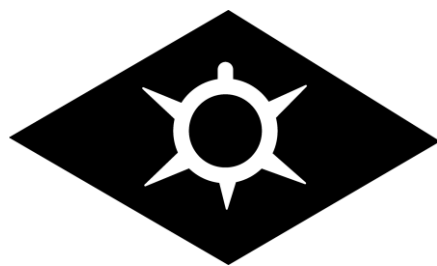


甲 府 市 統 計 書

令 和 2 年 版



甲 府 市

刊行にあたって

ここに、令和2年版甲府市統計書を刊行いたします。

甲府市統計書は、本市の人口・産業・社会・教育及び文化など、行政機関等が作成する正確、公正なデータを総合的に収録し、市民の皆様を始め多くの統計利用者の方々に還元できるよう、毎年刊行しているものです。

本市では、第六次甲府市総合計画において定めた、本市の目指す都市像である「人・まち・自然が共生する未来創造都市 甲府」の実現に向けた施策を展開していくため、本書をはじめ各種統計調査の結果を基礎資料として活用しております。

近年、社会経済状況の変化に伴い、利用者のニーズも多様化・高度化しており、統計の果たす役割はますます重要となっております。

そのような中、本書が、地域社会の発展に寄与するとともに、各方面における施策の立案、学術研究などの基礎資料として、幅広くご活用いただけると幸いです。

結びに、この統計書の刊行にあたり、貴重な資料の提供並びに格別のご協力をいただきました関係各位に対しまして、厚くお礼申し上げますとともに、今後とも一層のご指導・ご協力を賜りますよう、お願い申し上げます。

令和3年4月

甲府市長 樋口雄一

○甲府市市民憲章

昭和41年10月17日
告示第98号

美しい自然と古い歴史に恵まれて栄えてきた甲府市は、いまや、あらたな近代都市として、大きく発展しようとしています。

わたくしたちは、この甲府の市民であることに誇りと責任を感じ、市民憲章のもとに力を合わせ、よりよい甲府市をつくることに努めます。

- 1 まじめに働き、栄えるまちをつくります。
- 1 きまりを守り、住みよいまちをつくります。
- 1 たがいに助け合い、楽しいまちをつくります。
- 1 からだをきたえ、明るいまちをつくります。
- 1 教養を高め、文化のまちをつくります。

○市徽章及市旗制定ノ件

明治39年10月13日
市会議決

本市徽章及市旗ヲ定ムルコト次ノ如シ。

事 由

割菱ニ亀甲ヲ入レタル旗ヲ考案セル理由

- 1 割菱ハ即チ武田菱ニシテ武田氏ハ甲府ヲ居城トス故ニ甲府ヲ代表スルニハ武田菱ヲ最モ適當ナリトス
- 2 亀甲ハ甲ノ字ノ形象文字ノ起ル所以ニシテ且市ノ寿長ヲ意味ス
- 3 亀甲ノ頭尾四肢ヲ内ニ延バシテ連絡スレバ本ノ字トナル玉編ニ「府ハ本也」トアリ即チ府ノ意味ヲ現ハス
- 4 旗地ヲ白クセルハ純潔ヲ示シタモノニシテ即チ平和ノ志想ヲ表白セルモノナリ
- 5 割菱ヲ葡萄色トセルハ国産葡萄ノ色ニ象ルナリ

割菱は、武田氏の家紋をとり、亀甲は「甲」の字の象形文字と市の長寿を意味します。また、亀甲の頭尾四肢を内側に伸ばして接続すると、「本」の字となり「府は本なり」と言われることから、甲府の「府」を意味します。

割菱の色は甲府の特産であるぶどうの色、そして白地は平和を表現しています。

○姉妹都市・友好都市・友情都市



姉妹都市 デモイン(DES MOINES)

<アメリカ合衆国アイオワ州>

1958年(昭和33年)8月16日提携

デモイン市は、シカゴ市の西方約500キロメートルのアイオワ州のほぼ中央部に位置する州都で、市の中心部には高層ビルが建ち並ぶ近代的な都市である。

この地域は、アメリカ中央平原の肥沃な土壌に恵まれた重要な農業の中心地で、毎年8月に開催される アイオワ・ステイト・フェアは全米でも有名である。

また、デモイン市は、金融・保険の街としても知られ、特に保険会社はこの地域に50社を越える本社があり、米国最大の保険の街である。



友好都市 ロダイ(LODI)

<アメリカ合衆国カリフォルニア州>

1961年(昭和36年)4月11日提携

ロダイ市は、カリフォルニア州の州都サクラメント市の南方48キロメートル、サンフランシスコ市の東方約130キロメートルに位置している。市の東方には、シエラネバダ山脈がそびえ、葡萄とサクランボが主要農産物という果樹地帯である。

また、近郊では、石油・ガス・木材等が産出される。

ロダイ市は、1889年セントラル・パシフィック鉄道会社によって設立され、1906年に市制を施行した。

市内には約1ヘクタールの芝生公園「甲府パーク」があり、切妻造り風の門や甲府市が贈った石碑が建てられている。また、ミックグローブ公園には、日本庭園が造られ、この中に甲府市が贈った「五重塔」も配してある。



姉妹都市 ポー (PAU)

<フランス共和国アキテーヌ州ピレネー・アトランティック県>

1975年(昭和50年)8月18日提携

ポー市は、フランスの南、スペインとの国境に横たわるピレネー山脈の麓に位置しているピレネー・アトランティック県の県庁所在地である。

18世紀頃から観光地、山岳静養地として栄えてきた。市全体が活気に満ちているとともに、昔の古き良き時代の名残をとどめている。

また、市民は、フランス宗教戦争が激しかった頃、各小国を統一したフランス国王「アンリ4世」の生誕地であることに大変誇りを持っている。

ポー市は、この地方の政治・経済・文化・教育・交通の中心地であり、市内の大通りからは、ピレネー山脈の壮観さが遠望できるなど、美しい眺めにも恵まれている。

市内には、甲府市からも協力をして造られた日本式庭園『甲府庭園』があり、姉妹都市提携40周年を記念した桜が植樹され、市民の憩いの場となっている。



友好都市 ^{せいと} 成都 (CHENGDU)

<中華人民共和国四川省>

1984年(昭和59年)9月27日提携

成都市は、四川料理とパンダの生息地で有名な中国四川省の省都で、成都平原の東側にあり、北京の南西2,048キロメートルの位置にある。

気候は温暖で雨量も多く年間降水量は約1,000ミリ。土地は肥沃で産物も豊富であるので昔から「天府の国」と称した。夏も酷暑という暑さではなく、年平均摂氏約17度で、冬は降雪凍結ともに少ない。

成都市の歴史は悠久で、およそ2,000年前、蜀の王開明第9世がこの地を領した。漢代には生糸で作った錦織(蜀錦)が発達し、「錦城」と呼ばれていた。三国時代には、劉備玄德がここに蜀漢を建国、諸葛孔明が活躍した。



やまとこおりやま
姉妹都市 大和郡山

(YAMATOKORIYAMA)

< 日本国奈良県 >

1992年(平成4年)1月22日提携

大和郡山市は、奈良県の北西部を占める大和盆地のほぼ中央に位置し、平城京の隣地として、また東大寺あるいは興福寺の荘園として古くから開け、大和一国の政治・経済・文化の中心地として栄えてきた。明治時代以後は繊維工業と農産物の出荷により発展し、昭和29年1月1日、市制を施行、県下で3番目の市として、「大和郡山市」が誕生した。

産業は、機械・電機などの先端技術産業と、奈良筆・赤膚焼、皮革産業のように古くからある地場産業という2つの特色を持った内陸工業都市として躍進を続けている。

他方、農業においてはイチゴなどの生鮮野菜をはじめとする施設園芸に取り組んでいる。

また、海外にまでその名を知られている金魚は、現在も年間約5,500万尾が販売されている。



チョンジュ
友情都市 清州(CHEONGJU)

< 大韓民国忠清北道 >

2002年(平成14年)9月26日提携

清州市は、韓国の首都ソウルから東南へ128kmに位置し、忠清北道の道都である。夏には高温多湿の南東風や南西風が吹き、冬には冷たく乾燥した北西風が吹く、乾期と雨期がはっきりした気候である。

特産品は、清州地域の代表的な民俗酒のなつめ酒、世界約50か国に輸出されている陶磁器、各種のミネラルと溶存酸素が豊富に含まれている健康ドリンクの炭酸水などがある。

清州市は、世界最古の金属活字本である「直指心体要節」がつくられたところで、教育文化の都市として有名である。また、古くから美しい自然と千年の悠久歴史を誇りとする清風明月の地でもある。

○甲府市の歌（作詞:輿石保之 作曲:甲府市の歌審査委員会）

〔昭和41年10月17日〕
〔告示第99号〕

- | | |
|---|--|
| 1 さわやかに
日にはえる
朝朝に
胸はもえ
甲府市は | 山なみあけて
甲府盆(ぼん)地よ
富士をあおげば
力みなぎる
希望よぶ町
希望よぶまち |
| 2 武田菱(びし)
しのびつつ
町町に
咲きかおる
甲府市は | かがやく歴史
はげむあけくれ
光あふれて
文化ゆたかに
夢をよぶ町
夢をよぶまち |
| 3 虹(にじ)わたる
ほのぼのと
窓窓に
もりあがる
甲府市は | ぶどうの丘(おか)に
かすむ湯けむり
えがおあかるく
県都(けんと)われらの
あすをよぶ町
あすをよぶまち |

○甲府市の木・花・鳥



カシ

カシは、ブナ科の常緑高木で甲府に数多く自生しています。材質はとても堅く、樹形は天に向かい雄大に伸びます。空に向かって伸びる樹形は市の将来を象徴するのにふさわしいと選ばれました。（昭和46年8月指定）

ナデシコ

ナデシコは世界に広く分布し、とても育てやすい花です。甲府の暑さや寒さにも耐えて咲くたくましさ、美しさは甲府を象徴するのにふさわしいと選ばれました。（昭和37年1月指定）



カワセミ

カワセミは川の土手や水辺にすむ留鳥(死ぬまでうまれた土地を離れない野鳥)で、背羽根の美しさから「飛ぶ宝石」とも言われます。「宝石の街・甲府」に1番ふさわしいと選ばれました。（昭和59年8月指定）

凡 例

- 1 最新の事実が得られたものは、これを収録した。
- 2 本ページに掲載されている資料は、甲府市内各部、官公署、会社その他団体から収集した。
なお、資料の提供先を各表ごとに下欄に掲げるとともに、資料として公表済のものは、併せてその資料名を掲載した。
- 3 資料の提供先を掲げていない表は、統計係において収集したもので、各種統計調査結果報告等から抜粋したものである。
- 4 統計表中に記載されている年は1～12月、年度は4～3月の会計年度によるものが原則である。
- 5 統計表中の比率の合計は、四捨五入の関係上、100にならない場合がある。
- 6 統計表の符号の用法は、次のとおりである。

「 」	……………	該当数字なし
「—」	……………	皆無又は該当数字なし
「…」	……………	事実不詳のもの
「△」	……………	減
「×」	……………	秘密扱いのもの

総目次

○ 甲府市の沿革	1
○ 統計表	12
1 土地・気象	12
2 人口	19
3 国勢調査	35
4 産業	64
5 経済	96
6 運輸・通信・観光	108
7 ガス・上下水道	112
8 保健衛生	115
9 福祉	145
10 教育	160
11 労働	182
12 建設・都市開発	185
13 治安	194
14 選挙	206
15 財政	209
16 行政	239
17 参考資料	252

統計表目次

1 土地・気象

1 甲府市の位置	13
2 甲府市役所の位置	13
3 市域のうつりかわり	14
4 土地の地目面積及び評価額	17
5 宅地に関する地積と価格	17
6 市有地種別	17
7 気象概況	18

2 人口

1 甲府市の人口・世帯の推移	20
2 町丁別住民基本台帳登録人口	23
3 年齢別人口構成	29
4 人口動態	31
5 人口異動	32
6 国籍別外国人登録者数	33
7 市町村別人口動態	34

3 国勢調査

《平成27年国勢調査結果報告》

1 国勢調査人口・世帯数・人口集中地区(DIDs)	36
2 年齢(各歳)、男女別人口、年齢別割合、平均年齢及び年齢中位数	37
3 配偶関係(4区分)、年齢(5歳階級)、男女別15歳以上人口	39
4 国籍(12区分)、男女別外国人数	39
5 世帯人員(10区分)別一般世帯数及び一般世帯人員	39
6 世帯人員(7区分)別65歳以上世帯員のいる一般世帯数、一般世帯人員及び65歳以上世帯人員	40
7 世帯人員(7区分)、6歳未満・18歳未満世帯員の有無別一般世帯数及び一般世帯人員	40
8 子どもの数(3区分)別母子世帯数、母子世帯人員、1世帯当たり子どもの数及び父子世帯数、父子世帯人員、1世帯当たり子どもの数	40
9 年齢(5歳階級)、男女別高齢単身者数	40
10 夫の年齢(7区分)、妻の年齢(7区分)別夫婦のみの世帯数	41
11 6歳未満・18歳未満世帯員の有無、世帯の家族類型(22区分)別一般世帯数及び一般世帯人員	42
12 世帯の家族類型別65歳以上世帯員のいる一般世帯数、一般世帯人員及び65歳以上世帯人員	43

13 施設等の世帯の種類(6区分)、世帯人員(4区分)別施設等の世帯数及び施設等の世帯人員	44
14 住居の種類・住宅の所有の関係(6区分)別一般世帯数、一般世帯人員及び1世帯当たり人員	44
15 住宅の建て方(8区分)、住宅の種類・住宅の所有の関係(6区分)別一般世帯数、一般世帯人員	44
16 住宅の建て方(6区分)別住宅に住む65歳以上世帯員のいる世帯数、世帯人員、65歳以上世帯人員及び1世帯当たり人員	45
17 延べ面積(14区分)、住宅の所有の関係(5区分)別住宅に住む一般世帯数及び一般世帯人員	45
18 延べ面積(14区分)、住宅の建て方(6区分)別住宅に住む世帯数及び世帯人員	46
19 世帯の家族類型(16区分)、住宅の所有の関係(5区分)別住宅に住む一般世帯数及び一般世帯人員	47
20 従業・通学時の世帯の状況(14区分)、通勤・通学者数(5区分)別住宅に住む一般世帯数及び就業・通学(4区分)別住宅に住む一般世帯人員	48
21 産業(大分類)、年齢(5歳階級)、男女別15歳以上就業者数及び平均年齢	49
22 従業上の地位(8区分)、産業(大分類)、男女別15歳以上就業者数	51
23 労働力状態(8区分)、年齢(5歳階級)、男女別15歳以上人口	53
24 世帯の経済構成(12区分)別一般世帯数、一般世帯人員、就業者数及び1世帯当たり人員	55
25 産業別人口の推移	55
26 常住地又は従業地による産業(大分類)別15歳以上就業者数	56
27 昼間人口	56
28 常住地又は従業地・通学地による年齢(5歳階級)、男女別人口及び15歳以上就業者数	57
29 常住地による従業・通学市区町村、男女別15歳以上就業者数及び15歳以上通学者数	59
30 従業地・通学地による常住市区町村、男女別15歳以上就業者数及び15歳以上通学者数	61

4 産業

《事業所》

1 産業(中分類)、従業者規模(10区分)別事業所数及び従業者数	65
2 産業(大分類)、町丁別事業所数	69
3 市・郡別事業所数及び従業者数	73

《工業統計調査結果報告》

4 製造業産業中分類別統計表 (従業者4人以上の事業所).....	74
5 製造業従業者規模別統計表 (従業者4人以上の事業所).....	78
6 製造業産業中分類別在庫額等(山梨県) (従業者30人以上の事業所).....	80
7 製造業産業中分類別有形固定資産等(山梨県) (従業者30人以上の事業所).....	82
8 市町村別製造業事業所数(従業者4人以上の事業所).....	84
9 市町村別製造業従業者数(従業者4人以上の事業所).....	84
10 市町村別製造業製造品出荷額等 (従業者4人以上の事業所).....	85
11 市町村別製造業事業所数(従業者30人以上の事業所).....	86
12 市町村別製造業従業者数(従業者30人以上の事業所).....	86
13 市町村別製造業製造品出荷額等 (従業者30人以上の事業所).....	87
《商業》	
14 商業統括表(卸・小売業).....	88
15 産業小分類別事業所数、従業者数、年間商品販売額 (卸・小売業).....	89
16 市・郡別事業所数、従業者数及び年間商品販売額 (卸・小売業).....	91
《農業》	
17 農家数.....	92
18 農業就業人口(販売農家).....	92
19 新規就農者数.....	92
20 耕地面積.....	93
21 農地転用用途別構成.....	93
22 組織形態別経営体数.....	93
23 農業生産関連事業を行っている経営体の事業種類別 経営体数.....	94
24 農産物販売金額規模別経営体数.....	94
25 農産物出荷先別経営体数.....	95
26 森林面積の推移.....	95

5 経済

1 金融機関の店舗の状況.....	97
2 手形交換高及び不渡手形発生高の状況.....	97
3 中小企業資金融資の状況.....	97
4 酒類販売状況(甲府税務署管内).....	98

5 山梨食肉流通センター取扱状況.....	98
6 消費者物価指数.....	99
7 総世帯1か月間の支出(1世帯当たり).....	101
8 勤労者世帯1か月間の収入と支出(1世帯当たり).....	102
9 産業別常用労働者の一人平均月間現金給与総額 (山梨県)(事業所規模5人以上).....	104
10 産業別常用労働者の一人平均月間総実労働時間 (山梨県)(事業所規模5人以上).....	104
11 甲府市地方卸売市場年別・月別・種類別取扱高.....	105
12 たばこ販売状況.....	107

6 運輸・通信・観光

1 旅客自動車運送状況.....	109
2 甲府駅乗降客人員の推移.....	109
3 観光客入込状況.....	109
4 自動車の保有状況.....	109
5 原動機付自転車・小型特殊自動車保有状況.....	110
6 郵便局の現状(甲府市内所在の郵便施設数).....	110
7 引受郵便物の状況.....	110
8 電話普及状況.....	111
9 テレビ普及状況.....	111

7 ガス・上下水道

1 ガス供給数と消費量の状況.....	113
2 上水道沿革.....	113
3 水源別配水量及び配水管延長・給水状況.....	114
4 下水道管渠布設状況.....	114
5 下水道排水設備普及状況.....	114
6 下水道事業執行状況.....	114

8 保健衛生

1 医療施設状況.....	116
2 市立甲府病院利用状況.....	117
3 医療従事者状況(総数).....	118
4 予防接種実施状況.....	118
5 結核予防の状況.....	118
6 一類及び二類感染症患者発生状況.....	119
7 保健師家庭訪問状況.....	119
8 乳幼児健康診査状況.....	119
9 特定死因別死亡者数.....	119
10 生活習慣病予防健康診査実施状況.....	120
11 部位別悪性新生物による死亡者数.....	120
12 環境衛生関係施設数(甲府市分).....	120
13 食品衛生施設数の状況(甲府市分).....	121

14	畜犬登録狂犬病注射等の状況	121
15	血液型別献血者数(山梨県)	122
16	性別年代別献血者の状況(山梨県)	122
17	市営斎場利用状況	122
18	環境衛生作業状況	123
19	ごみ収集量	124
20	1トン当たりごみ処理費	124
21	有価物回収実績	124
22	すぐやる業務実績	124
23	市内のし尿・浄化槽汚泥処理状況	124
24	自動車騒音の常時監視結果	125
25	公害苦情の発生件数	126
26	公害苦情発生源別状況	126
27	塵芥処理場の概要	127
28	可燃ごみ・粗大不燃ごみ処理状況	127
29	資源物回収量	127
30	主要河川の水質自主測定結果 (荒川・笛吹川・濁川水域)	128
31	公共用水域の水質測定結果	130
32	地下水水質調査結果	138
33	大気測定局による常時監視の集計結果	142
34	有害大気汚染物質の常時監視の集計結果	143
35	ダイオキシン類の常時監視結果	144

9 福祉

1	国民健康保険被保険者の状況	146
2	国民健康保険給付状況	146
3	国民健康保険被保険者の事由別異動状況	147
4	国民健康保険被保険者給付状況	147
5	国民健康保険料調定額と収納額の推移	148
6	国民年金(拠出制)受給状況	148
7	国民年金(拠出制)被保険者状況	149
8	福祉年金受給状況	149
9	老人施設への措置収容状況	149
10	福祉総合相談窓口利用状況	149
11	福祉センター利用状況	149
12	障害福祉サービス・障害児通所給付支給決定者数	150
13	生活援助員派遣状況	150
14	訪問入浴車利用状況	150
15	介護保険第1号被保険者状況	151
16	第1号被保険者の事由別異動状況	151
17	介護保険料調定額と収納率	151
18	介護保険要介護(要支援)認定者数	152
19	居宅介護(予防)サービス受給者数	152
20	施設介護サービス受給者数	152
21	施設別施設介護サービス受給者数	153
22	指定介護療養型医療施設サービス受給者数	154

23	介護医療院サービス受給者数	154
24	介護保険給付状況	155
25	利用者負担減免承認件数	155
26	甲府市要介護者等利用者負担助成(市単独事業)	155
27	甲府市介護保険通所サービス利用者食費負担額助成 (市単独事業)	155
28	相談支援の内容及び件数	156
29	知的障がい者の状況	156
30	等級別身体障がい者の状況	156
31	身体障害者手帳交付状況	157
32	生活保護状況	157
33	民生委員・児童委員数	158
34	乳幼児・ひとり親家庭・障害者医療費助成状況	158
35	保育所等の状況	159

10 教育

1	幼稚園の状況	161
2	小学校の状況	162
3	中学校の状況	163
4	高等学校の状況	163
5	特別支援学校の状況(山梨県)	164
6	大学の状況	164
7	短期大学の状況	165
8	専修学校の状況(山梨県)	165
9	各種学校の状況(山梨県)	165
10	小学校児童数の推移	166
11	中学校生徒数の推移	166
12	新規学校卒業者の進路状況 (甲府公共職業安定所管内)	167
13	児童・生徒の発育状況	167
14	児童・生徒定期健康診断結果	168
15	市立図書館の蔵書数及び貸出冊数	169
16	市立図書館登録者数	170
17	市立図書館移動図書館(なでしこ号)及び団体貸出状況	170
18	県立図書館の所蔵資料数	170
19	県立図書館利用数	170
20	県立図書館ネットワーク事業の状況	170
21	市内各種体育施設利用状況	171
22	緑が丘スポーツ公園利用状況	171
23	県立美術館観覧者状況	172
24	県立文学館観覧者状況	173
25	県立科学館入館者状況	173
26	児童館・児童センター・幼児教育センター利用者状況	174
27	公民館利用者状況	175
28	甲府市総合市民会館利用状況	177
29	甲府市内の文化財一覧	177

11 労働

1 一般職業紹介状況(甲府公共職業安定所管内).....	183
2 雇用保険給付取扱状況.....	183
3 甲府市シルバー人材センター活動状況.....	184
4 甲府市シルバー人材センター会員状況.....	184
5 市内の労働組合数の状況.....	184

12 建設・都市開発

1 道路の状況.....	186
2 橋りょうの状況.....	186
3 河川の現況.....	186
4 甲府都市計画区域用途別指定地域.....	186
5 都市計画決定一覧.....	187
6 土地区画整理事業状況.....	188
7 市営住宅戸数.....	188
8 市営住宅入居申込状況.....	188
9 着工建築物状況.....	189

《住宅・土地統計調査結果報告》

10 居住世帯の有無別住宅数及び人が居住する 住宅以外の建物数.....	189
11 住宅の種類・住宅の所有の関係、省エネルギー設備等 別住宅数.....	190
12 住宅の種類・住宅の所有の関係別住宅数、世帯数、世帯 人員、1住宅当たり居住室数、1住宅当たり畳数、1住宅 当たり延べ面積、1人当たり畳数及び1室当たり人員.....	191
13 チビッコ広場の状況.....	192
14 市内の都市公園等の状況.....	193

13 治安

1 甲府地方検察庁管内事件処理状況.....	195
2 甲府地方裁判所事件処理状況.....	196
3 甲府簡易裁判所事件処理状況.....	197
4 甲府家庭裁判所事件処理状況.....	198
5 刑法犯罪認知、検挙件数及び検挙人員.....	200
6 幼児・学童、高校生、高齢者の交通事故状況.....	202
7 市内の交通事故発生状況.....	203
8 飲酒運転による交通事故発生状況.....	203
9 火災の発生状況.....	204
10 原因別火災発生件数.....	204
11 交通災害共済加入及び給付状況.....	204

12 救急出動状況.....	205
13 消防体制(本部・3署・10出張所).....	205

14 選挙

1 選挙人名簿登録者数の推移.....	207
2 各種選挙投票状況.....	207
3 選挙人名簿登録者数の状況.....	208

15 財政

1 一般会計歳入歳出状況(歳入).....	210
2 一般会計歳入歳出状況(歳出).....	213
3 特別会計歳入歳出状況.....	216
4 歳入歳出決算の推移.....	233
5 公営企業会計歳入歳出状況.....	234
6 市有財産の状況.....	236
7 市税調定額及び収入済額.....	237
8 市民の市税負担状況.....	238
9 市民税、固定資産税納税義務者の状況.....	238

16 行政

1 歴代市長.....	240
2 歴代助役・副市長.....	241
3 市職員数.....	242
4 市職員年齢別構成.....	244
5 歴代甲府市議会議長.....	245
6 歴代甲府市議会副議長.....	246
7 市議会議員.....	247
8 市議会常任委員会と委員定数.....	247
9 市議会議員年齢別構成.....	247
10 市議会本会議開会、付議件数.....	248
11 窓口関係申請件数.....	248
12 「市民の声」集計状況.....	248
13 令和3年度甲府市組織図.....	249

17 参考資料

市町村別主要統計(山梨県内).....	253
合併市町村一覧.....	254
統計用語の解説.....	255
都市宣言.....	256
資料提供機関及び団体名.....	258

甲府市の沿革

明治22年	7月	1日	甲府市制施行。
明治24年	10月		15～17日、初めて市制記念祭を行う。
明治27年	4月		公設消防組を編成、4部120人。
	6月		甲府測候所が設けられた。
明治31年	5月		山梨馬車鉄道、甲府・勝沼間の貨客輸送を開始。
明治33年			甲府城跡内に甲府中学校開校。
明治34年			市立甲府商業学校を4月、相生小学校に仮校舎として開校(生徒96人)翌35年本校落成。
明治36年	6月		中央線甲府・八王子間開通。
	12月		中央線甲府・韮崎間開通。
明治37年			甲府城跡が舞鶴公園となり開放された。また、桜座(劇場)で初めての活動写真(映画)が上映された。
明治39年			太田町公園で市旗樹立式挙行。
明治42年			甲府ガス会社・甲府商業会議所が設けられた。また、近代上水道の起工式が行われ、市に水道部を設置。
明治44年			甲府監獄署(甲府刑務所)が橘町から梅力坪へ移転。
明治45年	11月		水道課を新設。
(大正元年)			
大正2年	1月		給水を開始。
大正3年			自動車営業が後藤善四郎に許可され、営業を開始。
大正4年			旧相生町に市役所庁舎落成。10月17日市制祭にあわせて落成式を行う。
大正5年	8月		初めて町総代64人を置く。
大正6年	5月		高成部分林(水源かん養林)189.9ha設定。
大正7年	4月		太田町公園を県から譲り受ける。
大正8年	4月	12日	武田神社創建され、大祭を行う。
大正9年	5月		太田町公園に附属動物園が開設。
	6月		市役所内に甲府職業紹介所が設けられた。
大正12年	3月		御岳昇仙峡が名勝に指定された。
	9月		関東大震災。市内の死者3人、負傷者8人、全壊73戸、半壊63戸の被害。
大正13年	3月		甲府駅全焼。
大正15年			中央線酒折駅開業。
(昭和元年)			
昭和3年			身延線全通。
昭和5年			山梨電鉄甲府・青柳間開通。
昭和6年	5月		本県初のメーデー。
昭和7年			市立甲府市民病院開業。 甲府観光協会設立。
昭和11年	6月		上水道第1期拡張事業竣工。
昭和12年	8月		里垣・相川・国母・貢川の4カ村を本市に合併。
	12月		NHK甲府放送局開局。
昭和13年			甲府職業紹介所国営移管。 身延線国営移管。
昭和14年			甲府市警防団結成。
昭和15年			戦時色濃くなり、物資が切符制・公定価格制となり、大政翼賛会が結成される。
昭和16年			市立甲府工業学校が県立に移管された。
昭和17年	4月		千塚・大宮両村を本市に合併。
昭和18年			市に防衛課を新設。 甲府商業学校は生徒募集中止。
昭和20年	7月	6日	米空軍の大空襲をうけ市域の74%は焼土と化し、錦町水道庁舎を仮市役所として戦災復興局を設置。死者1,127人(「甲府空襲の記録」による。)
昭和21年	12月		奥御岳水源かん養林2,661.83ha取得。
昭和22年	10月		天皇陛下県下御巡幸。
昭和23年			市消防本部設置。
昭和24年	12月		池田村と住吉村畔区を本市に合併。 古府中町に市立母子寮を開設。 太田町に市立甲府病院新築。
昭和25年	4月		天皇・皇后両陛下ご来甲、緑化促進県民大会に臨場。
	10月		日本観光百選に御岳昇仙峡が渓谷第1位となる。

昭和27年		市教育委員会事務局発足。 市水道部は錦町から八日町に移転。 社会福祉事務所発足。
昭和29年	10月	山城・住吉・朝井・玉諸・甲運・千代田・能泉・宮本・大鎌田・二川の10ヵ村を本市に合併。
昭和30年		下水道事業起工。 和田町法泉寺山に高区配水池を完工し山梨大学付近の給水難緩和。 元市長齋木逸造氏が初の名誉市民となる。
昭和31年		市財政再建のため地方財政再建整備法の適用を受ける。
	4月	川田町に市立甲運第一保育所開設。
昭和32年	10月	本市二人目の名誉市民に元英和高校英語教師K・M・グリーンバンク女史を決定。 昭和村西条に建設中の昭和水源から給水を開始。
昭和33年	4月	東小学校を朝気町に新設。 湯田地区を対象に下水道工事に着手。 水道局庁舎を八日町から春日町に移転。
	8月 16日	米国アイオワ州デモイン市と姉妹都市締結。
昭和34年	9月 26日	伊勢湾台風で多大な被害を受けた。 市営つつじが崎霊園着工。 NHK甲府放送局・山梨放送ともにテレビ放送を開始。
昭和35年	4月	北東・南西の二中学校新設。
	6月	昭和水源の竣工式を行う。
昭和36年	4月 11日	米国カリフォルニア州ロダイ市と友好都市提携を結ぶ。 昭和35年2月着工の市役所新庁舎一部が完成。5月から執務開始し、11月落成式を行う。 泉町土地区画整理事業着工。
昭和37年	1月	市の花に「ナデシコ」を制定。
	4月	北新一丁目に市立北新保育所開設。
	5月	太田町公園に野外音楽堂落成。
	8月	2期10ヵ年の上水道第2期拡張事業竣工式を行う。 自治省から新住居表示整備都市に指定され9月から城北地区30ヵ町の町名・地番を16ヵ町に改めた。(第1次)
	10月	甲府・竜王・敷島・田富・昭和・玉穂の6市町村を一本にした甲府地区開発協議会発足。
昭和38年		野猿谷林道開通。 富士見バイパス完成。
	4月	蓬沢町に玉諸保育所開設。
昭和39年	7月	市役所に市青少年補導センターが開設された。
	9月	中央線以南の市街地中心部45ヵ町の住居表示の整理を行い、15ヵ町とした。(第2次)
	10月	幸町に市立甲府病院を新築、太田町から移転して診療を始めた。
昭和40年	6月	住吉本町に住吉清掃工場設置。ごみ収集を容器収集方式に切替え。
	8月	太田町の市立甲府病院跡へ公民館と市立図書館を併せた遊亀会館完成。 西下条町に、し尿処理場完成。
	9月	市中部地区18ヵ町の住居表示の整理を行い11ヵ町となる。(第3次)
	10月	平林庫造氏が本市3人目の名誉市民となる。 甲府市・昭和村・玉穂村の一市二村による「甲府地区開発事業団」を設立。 丸の内一丁目に市立丸の内保育所を開設。
昭和41年		貢川小学校を富竹町から德行町に移転新築した。
	4月 12日	武田神社祭典を全市的な「信玄公まつり」として実施。 甲府駅～市立甲府病院の通院専用バス運転開始。
	7月 22日	夕刻集中豪雨に見舞われ、特に相川沿岸は甚大な被害を受けた。死傷者58人、全壊家屋25棟、半壊79棟、被害総額約34億7千万円に達す。
	8月 15日	明治初期の様式建築である中巨摩郡睦沢小学校舎を武田神社境内に移築し、落成。その後、藤村記念館と称して郷土資料館にした。
	9月	1日から身延線南甲府駅の西側の南北一帯18ヵ町を13ヵ町に住居表示を行い整理。(第4次)
	10月 17日	市民憲章を制定し、また公募した「甲府市の歌」を市制祭式典で発表した。
	12月	首都圏甲府地区都市開発区域指定を受ける。
昭和42年	9月	山梨大学から武田神社までの区域一帯の住居表示整理を行った。 向町に軽費老人ホーム(平林荘)が完成した。 41年8月の市役所機構改革に引き続き、窓口事務の集中化等各部体制の整備充実と課・係の廃止に伴う流動的活動体制を確立した第2次改革を9月から実施、全国から注目された。
	10月	市民の交通災害共済制度発足。
	12月	甲府駅東側に市街南北をつなぐ舞鶴橋跨線橋完成。 南西地区土地区画整理事業着工。

昭和43年		水道の検針・集金を4月から隔月ごとにする制度を初めて一部地域で実施。
	7月	昭和取水所の北方水源が完成。
	8月	1日からごみをプレス圧縮処理する山宮清掃工場が運転開始。
	9月	1日から塩部・飯田・千塚の一部など市街西部の住居表示を行う。(第2期第2次) 5日現在で住民基本台帳をつくるため住民実態調査を行った。 88歳以上老人医療費補助。
昭和44年	2月	ハンゴ消防車お目見え。
	4月	市立甲府病院に伝染病棟を併設し従来の愛宕町伝染病棟を廃した。 甲府駅前に武田信玄銅像完成。
	5月	軽費老人ホーム「平林荘」の経営が社会福祉法人「へいりん荘」に移管される。
	6月	敷島町天狗沢の高台上水道高区西配水池完成。 川窪町から上黒平に通ずる野猿谷林道完成。
	9月	湯村・千塚・飯田町などの住居表示を実施(第2期第3次)。 高齢者の医療費助成を88歳から85歳に引き下げる。
昭和45年	3月	市営つつじが崎霊園第3地区工事完成。
	7月	甲府市八ヶ岳学校寮完成。
	8月	西下条し尿処理場第2期工事完成。
	9月	塩部・湯村・千塚町等北新地区の住居表示実施(第3期)。
	10月	市総合計画(第1次)基本構想(目標昭和54年度)決定。
	11月	進徳幼稚園跡に開設した市立丸の内保育所と中央三丁目の中央保育所を合併し、山梨時事新聞社跡に中央保育所を新築移転し、市立で初めての0歳児(6か月以上)の保育を始めた。
	12月	平和通りの延長拡幅と舗装完了。新平和通りとして名付けられた。 高齢者医療費助成を85歳から78歳まで拡大。
昭和46年	3月	中央線甲府～新宿間複線化。
	4月	初めての市立幼稚園として羽黒町に「羽黒幼稚園」開設。 上今井町に公民館を併設した山城連絡所新築。 甲府バイパス開通。
	6月	荒川河川敷に都市公園風の河川敷公園設置。
	7月	6月市議会で公害防止条例を可決、8日に無公害都市を宣言。
	8月	8日から9月26日までの日曜祭日に中央商店街の歩行者天国を初めて実施。各学校地区ごとに青少年相談所(相談員)を置く。
	9月	市の木として「カシ」、家庭の木「キンモクセイ」と「サンゴジュ」を決定。
	12月	特別清掃車「すみやか号」運転開始。
昭和47年	1月	老人医療費無料化(助成)70歳に引き下げ。 千代田連絡所改築落成。
	2月	名誉市民平林庫造氏寄附金を基金にした社会教育センターが丸の内一丁目の保育所跡に完成。 県民会館前十字路で初めてスクランブル方式の交差点を採用。
	4月	川田町の甲運保育所完成。
	6月	上町に清掃工場落成。これに伴い、環境センター(環境部)をここに移す。
	8月	国母工業団地第1次分譲の11区画決まる。
	9月	荒川橋南西一帯の貢川と国母・池田地区の一部にまたがる住居表示実施(第4期第1次)。 「あき地に繁茂した雑草の除去に関する条例」(草刈り条例)公布。
	10月	第1回市民文化祭を社会教育センター・中央公民館・南公民館で開催。
	11月	0歳児の医療費無料化(医療費助成金支給)を実施。
昭和48年	1月	寝たきり老人のための巡回入浴車「さわやか号」活動開始。
	3月	日曜・祭日の当番医師を廃止、休日の救急医療センターが市医師会館にオープン。
	4月	甲府地区広域行政事務組合(甲府市・竜王町・敷島町・昭和町・玉穂村・田富町)を設置。広域消防・防災・救急体制と広域視聴覚ライブラリー発足。 国に先駆けて老人医療費の無料化を68歳に引き下げる。 羽黒町に市立羽黒小学校新設開校。 甲府市中央卸売市場竣工。 向町に玉諸公園、下石田町に南西三号公園完成。 荒川河川敷公園にテニス・バレーコートなどを設置。
	7月	中央卸売市場青果部門業務開始。 7月から8月にかけて中小企業勤労者のため、初めて静岡県榛原町静波海岸に「海の家」を開設。
	9月	国母地区6ヵ町を11ヵ町に再編、住居表示を実施(第4期第2次)。
	5日	8月干天のため荒川取水口の一部を敷島町民が閉塞する事件があり、協議の結果、荒川からの一日取水量5万トンの協約成立。

- 10月 14日 市民団体の主唱により第1回市民まつりを開催。
19日 第3期下水道事業(昭和57年まで)起工式を大津処理場建設地で挙行。
- 11月 オイルショックが発生、チリ紙不足、灯油の不足値上りなどあり、不況の色濃くなる。
- 12月 中央卸売市場水産部門業務開始。
水道加入金制度を初めて採用。
- 昭和49年 4月 老人医療無料年齢の対象を65歳とした。
5日 玉穂村との組合立城南中学校を大里町に開校。
6日 市立甲府病院内に長期療養児のため湯田小学校分校を開設。
25日 増坪町に農業センター開場。
5月 身体障害者福祉モデル都市に指定された。
向町に福祉センター開所。
丸中地区再開発協議会発足。
6月 甲府都市計画防火地域、準防火地域指定。
8月 県民会館大ホールで太平洋戦争戦没者、甲府空襲による戦災死没者慰霊祭挙行。戦災誌「甲府の空襲」刊行。
- 10月 1日 甲府市勤労市民互助会発足。
19日 中央卸売市場で第1回市場まつり開催。
11月 農業センターで第1回農業まつり開催。
- 昭和50年 2月 5日 県水晶宝石協同組合が甲府駅前広場に「宝石の塔」を設置。
4月 8日 向町の兩宮屋敷を市民俗資料館として開設。
5月 12日 旧甲府郵便局庁舎を改装、市役所南庁舎・同中庁舎として開庁。
6月 10日 市立甲府病院に新館を併設、落成式挙行。
8月 18日 フランス・ポー市と姉妹都市締結。
10月 1日 市立甲府病院新館に肢体不自由児母子通園訓練施設「幸寮育園」を開設。
従来県が行っていた建築確認業務の一部を市で行う。
11月 18日 第1回市老人スポーツ大会を寿町甲府第二高等学校のグラウンドで開催。
- 昭和51年 3月 31日 泉町土地区画整理事業(昭和36年～50年度)工事完成。
4月 23日 勤労市民のための「いこいの里」オープン。
5月 23日 小瀬スポーツ公園第1期工事(55ha)完成。
7月 11日 第1回視覚障害者スポーツ大会を福祉センターで開催。
11月 2日 甲府市文化協会の発足。(参加109団体)
12月 10日 平瀬浄水場、本館全施設完成。
- 昭和52年 4月 1日 上石田三丁目に本市に27番目の小学校として市立石田小学校開校。
大・中規模小売店出店等対策指導要綱を策定。
4月 7日 市立甲府商業高校が青沼三丁目から上今井町へ移転、開校。
6月 2日 甲府市新総合計画策定委員会発足。
4日 甲府市交通遺児を守る会発足。
8月 7日 青葉スポーツ広場オープン。
8日 移動図書館「なでしこ号」の運用を開始。
18日 集中豪雨により、市内に床上浸水、床下浸水等で1,336戸に被害発生、災害救助法適用される。
25日 救急医療センター移転オープン。
27日 環境センターに破砕機、電気集じん機完成。
9月 1日 訪問看護制度発足。
池田地区住居表示変更。
10月 1日 重度心身障害者医療費助成制度発足。
11月 2日 市立甲府商業高校竣工式。
- 昭和53年 3月 30日 新総合計画(第二次)議決。
中村町に心身障害者救護施設「光風寮」完成。
31日 市立黒平小学校廃校。
4月 28日 市立甲府病院に中央採血室を開設。
5月 26日 大津終末処理場定礎式。
6月 12日 湯村山遊歩道完成。
7月 1日 有価物回収運動がスタート。
11月 6日 国母勤労者住宅団地分譲。
- 昭和54年 4月 1日 勤労者生活安定資金貸付制度発足。
5月 29日 第1回水源林まつり開催。
8月 1日 小規模企業者に対する小口金融融資制度を新設。
11月 29日 第41回国民体育大会主会場が小瀬スポーツ公園に決定された。
12月 25日 水道局新庁舎起工。

- 昭和55年 4月 1日 「青沼窓口サービスセンター」が旧甲府商業高校跡地にオープン。
 11日 石田児童館オープン。
 8月 11日 下水道大津終末処理場運転を開始。
 9月 1日 第六期住居表示が実施された。
- 昭和56年 4月 21日 中庁舎一階に甲府市シルバー人材センターが開設。
 5月 11日 北部市民センター開設。
 6月 8日 市役所内に防災行政用無線が設置された。
 11月 16日 平瀬浄水場と各高区配水池を結ぶ片山トンネルが貫通した。
- 昭和57年 4月 28日 山宮福祉センターが開設。
 7月 2日 核兵器廃絶平和都市宣言を行った。
 11月 29日 荒川に新平和橋が開通した。
- 昭和58年 2月 23日 甲府市立新田小学校の竣工式が挙行される。
 3月 30日 「西部コミュニティ防災センター」オープン。
 5月 9日 複合施設「南西部市民センター」がオープン。
 7月 6日 「かいじ国体」正式決定。
- 昭和59年 2月 15日 上水道湯村山トンネルの貫通式。
 3月 22日 市立宮本小学校閉校式。
 7月 4日 甲府市斎場竣工式。
 8月 21日 甲府駅舎と南北自由通路竣工式。
 9月 11日 御岳文芸座が開館。
 27日 中国成都市と友好都市締結。
 10月 26日 マウントピア'84未来をひらく工業展を開催。
 31日 荒川ダム湛水式。
- 昭和60年 2月 19日 甲府駅北口に身体障害者用スロープが完成する。
 3月 20日 湯村山トンネル配水池が完成する。
 5月 5日 レッサーパンダ“都都”“蓉蓉”の一般公開始まる。
 6月 15日 国体リハーサル大会始まる。
 9月 13日 地場産業振興センターがオープン。
 10月 6日 甲府駅ビル「エクラン」オープン。
- 昭和61年 2月 22日 朝気児童館オープン。
 3月 11日 甲府市の鳥「カワセミ」を市内で100件目の文化財(天然記念物)に指定する。
 4月 4日 市立富竹中学校開校。
 30日 宮本連絡所新築、落成。
 8月 18日 甲府駅南口、北口広場竣工。
 9月 3日 甲府市一般廃棄物最終処分場竣工。(小曲町)
 7日 第41回国民体育大会(かいじ国体)夏季大会開催。(～10日)
 10月 12日 第41回国民体育大会(かいじ国体)秋季大会開催。(～17日)
 25日 身体障害者スポーツ大会開催。(～26日)
 12月 20日 千代田地区上水道築道工事竣工。
- 昭和62年 2月 24日 北新児童センターオープン。
 10月 17日 第1回こうふ大好きまつり開催。
 18日 こうふ大好きビート100開催。
 12月 23日 第三次甲府市総合計画基本構想議決。
- 昭和63年 4月 1日 情報公開制度スタート。
 2日 貢川福祉センターオープン。
 5日 市立上条中学校開校。
 8日 郵トピア構想モデル都市に指定される。
 5月 6日 東部市民センター開設。
 6月 28日 池田公園完成。
 8月 1日 堂の山青少年キャンプ場開所式。
 11月 13日 第1回全国スポーツ・レクリエーション祭開催。(～16日)
- 平成元年 1月 17日 インテリジェント・シティに建設省から指定。
 4月 5日 市立大國小学校開校。
 6月 16日 緑が丘スポーツ公園競技施設改修開場式。
 7月 1日 市制100周年オープニングイベント(甲府大好き、平和まつり)開催。
 9月 15日 こうふ博'89、パンダ展開催。(～11月12日)
 10月 17日 甲府市制100周年記念式典開催。
 12月 1日 資源ごみ収集業務開始。
 13日 住吉土地区画整理事業起工式。

- 平成2年 3月 25日 桜の郷づくり始まる。(市営御岳林道)
4月 5日 駐車場案内システム完成。
10日 歴史文化公園完成。(屋形二丁目)
10月 1日 市役所において住民基本台帳オンラインシステム始動。
16日 甲府市総合市民会館竣工。
12月 市制100周年記念写真集「甲府物語」発刊。
- 平成3年 4月 12日 市立甲府商科専門学校開校。
7月 23日 森林総合利用施設「マウントピア黒平」竣工。
10月 13日 三国武将サミット(甲府市・小田原市・上越市)開催。
- 平成4年 1月 22日 甲府市・大和郡山市姉妹都市締結。
9月 6日 市立北東中学校新校舎完成。
10月 16日 日本文化デザイン会議'92山梨開催。(～18日)
友好都市・成都市よりレッサーパンダ“川川”“佳佳”寄贈。
18日 市民レインボー大学開校。
31日 ねんりんピック'92やまなし開催。(～11月3日)
11月 10日 レインボー甲府21懇話会の設置。
南部浄化センターで汚泥焼却施設建設工事竣工式。
- 平成5年 1月 12日 甲府市北東部市民センター開設。
13日 甲府商業高校「商友館」開館式。
3月 24日 地域エコプラン推進会議発足式。
25日 南部工業団地竣工。
堀之内南公園竣工。
26日 甲運第二保育所閉園。
5月 18日 クリスタルライン68.1km全線開通。
31日 粗大ごみ処理施設稼働式。
7月 8日 リフト付きバス運行開始。
- 平成6年 2月 14日 高規格救急自動車運用開始。
3月 24日 古府中町土地区画整理事業竣工式。
4月 1日 甲府市ボランティアセンター開設。
8月 23日 石田悠遊館オープン。
12月 9日 ボランティア都市宣言。
- 平成7年 1月 17日 直下型地震により阪神・淡路地域が大災害。
消防本部・水道局・市職員・市立甲府病院の救援隊が阪神地区で救援活動。
6月 30日 県内7市の災害時における相互援助協定を締結。
7月 7日 アイメッセ山梨オープン。
8月 31日 甲府市新焼却工場稼働式。
9月 22日 甲府市リサイクルプラザ建設工事起工式。
10月 1日 身延線初の特急列車「ふじかわ」運行開始。
- 平成8年 2月 23日 甲府駅南口エスカレーター供用開始。
8月 1日 全国高等学校総合体育大会山梨大会開催。(前期 1～14日、後期 17日～24日)
10月 4日 新甲府市立図書館オープン。
12月 12日 新甲府市総合計画基本構想議決。
- 平成9年 4月 1日 福祉総合相談窓口開設。
16日 甲府市リサイクルプラザオープン。
10月 10日 戸籍事務のコンピューター化開始。
24日 南部市民センター開設。
- 平成10年 4月 1日 甲府市障害者センター開設。
6月 12日 生涯学習都市宣言。
10月 13日 宇宙飛行士土井隆雄さん市民栄誉賞受賞。
22日 西部市民センター開設。
- 平成11年 5月 3日 新市立甲府病院開業。
7月 1日 女性交流センターオープン。
14日 横根・桜井積石塚古墳群の甲府市指定文化財・史跡指定。
10月 1日 介護保険認定申請受付開始。
- 平成12年 2月 1日 半透明ゴミ袋完全実施。
21日 里垣悠遊館オープン。
4月 出前講座「響き塾」スタート。
乳幼児医療費助成対象が、3歳未満児から未就学児まで拡大。
7月 27日 (財)勤労者福祉サービスセンター開所。

- 8月 10日 秩父多摩国立公園が秩父多摩甲斐国立公園に名称変更。
- 11月 1日 特例市に移行。
- 平成13年 1月 27日 第56回国民体育大会(かいじきらめき国体)冬季大会開催。(～31日)
- 2月 IT講習会開始。
- 4月 甲府市医療福祉会館オープン。
- 20日 相川福祉センター・相川悠遊館オープン。
- 6月 21世紀 地域のまちづくりを語る集い開催。(～9月)
- 10月 17日 萩原智子さん市民栄誉賞受賞。
- 19日 幼児教育センターオープン。
- 11月 8日 甲府市立甲府商業高等学校創立100周年。
- 平成14年 2月 28日 湯田悠遊館オープン。
- 9月 26日 韓国清州市と友情都市締結。
- 10月 8日 甲府市・中道町・芦川村・上九一色村法定合併協議会設立。
- 12月 4日 伊勢悠遊館オープン。
- 平成15年 3月 25日 「市民と市長との談話」開始。
- 4月 1日 すこやか子育て医療費助成制度スタート。
- 5日 「こうふアルジャン」オープン。
- 6日 窓口業務の日曜開庁スタート。
- 5月 新政策プラン「“わ”の都・こうふプロジェクト」発表。
- 6月 甲府駅開業100周年。
- 7月 19日 知識交流センター開設。
- 10月 10日 「北部悠遊館」オープン。
- 29日 「中央部市民センター」オープン。
- 12月 18日 「南東部コミュニティ防災センター」オープン。
- 平成16年 1月 市役所本庁舎1号館1階窓口レイアウトを改善。
- 3月 「甲府市シビックコア地区整備計画」を策定。
「健やかいきいき甲府プラン」を策定。
- 4月 1日 「甲府市個人情報保護条例」公布。
- 1日 こうふ市民意見提出制度(パブリックコメント)を導入。
本庁日曜窓口を税務・福祉関係まで拡大開庁。
小学校適正規模化の基本方針を策定。
電子申請・届出サービスを開始。
- 6月 子育て支援総合推進モデル市町村に選定される。
- 30日 甲府市・中道町・芦川村・上九一色村法定合併協議会廃止。
- 7月 「協働によるまちづくりに関する基本方針」を策定。
- 9月 コミュニティバス(実証実験)の運行(～11月)。
- 27日 中国四川省成都市 友好都市締結20周年。
- 10月 1日 外部評価制度を導入。
公募により新設小学校名を「市立舞鶴小学校」に決定。
- 26日 「北部幼児教育センター」オープン。
- 26日 「北部コミュニティ防災センター」オープン。
- 平成17年 1月 30日 第60回国体(やまなしゆめふじ国体)フィギュアスケート・ショートトラック開催。
- 2月 2日 甲府市・中道町・上九一色村法定合併協議会設立。
- 28日 甲府市、中道町及び上九一色村合併協定調印。
- 3月 甲府市交通バリアフリー基本構想策定。
寿宝地区区画整理事業完了。
- 31日 市立春日小学校・穴切小学校・相生小学校閉校。
- 4月 1日 子育て総合相談窓口開設。
舞鶴小学校開校。
(仮称)甲府市自治基本条例制定に着手。
- 6月 1日 モデル地区(6地区)でミックスペーパーの分別回収開始。
甲府市歴史公園築造工事着工。
- 7月 1日 自動体外式除細動器(AED)設置。
- 9月 25日 安全安心パトロールカー巡回開始。
フランス・ポー市との姉妹都市締結30周年記念式典に出席。
- 10月 1日 コミュニティバス(実証実験)の運行。(～12月31日)
- 7日 甲府市と国立大学法人山梨大学との包括的連携に関する協定書締結。

平成18年	3月 1日	中道町・上九一色村北部(梯・古閑区域)を本市に合併。
	6月 13日	第五次甲府市総合計画基本構想議決。 甲府市過疎地域自立促進計画議決。
	7月 31日	甲府市と静岡市との包括的な連携及び交流に関する基本合意文書取り交し。
	12月 23日	「大里悠遊館」オープン。
平成19年	2月	新政策プラン「“わ”の都・こうふプロジェクトⅡ(セカンドステージ)」を策定。
	28日	中央消防署新庁舎開署。
	3月 28日	甲府市歴史公園竣工。
	6月	新庁舎建設に係る基本的な考え方である「甲府市庁舎建設基本方針」を策定。
	21日	甲府市自治基本条例を制定。
平成20年	1月 1日	甲府市空き家バンク制度開始。
	2月	甲府市景観形成基本計画策定。
	3月	甲府市都市計画マスタープラン策定。
	26日	市立上九一色小学校閉校式。
	4月 1日	羽黒悠遊館オープン。 すこやか子育て医療費・重度心身障害者医療費窓口無料化。 広告事業の導入。 全国瞬時警報システム(J-ALERT)運用開始。
	5月	「甲府市新庁舎建設基本構想」を策定。 ふるさと納税制度スタート。
	6月 16日	合同会社まちづくり甲府設立。
	26日	甲府市自主防犯ボランティア団体連絡協議会設立。
	7月 13日	事業仕分け試行実施。
	8月 16日	米デモイン市との姉妹都市締結50周年。
	9月 1日	第45回甲府市総合防災訓練を中道地区で初めて実施。主会場として中道南小学校にて開催。
	11月 11日	「甲府市中心市街地活性化基本計画」が内閣総理大臣の認定を受ける。
	12月 28日	笛吹市域の山中で発生した林野火災が甲府市桜井町に拡大。焼損面積55.2ha(甲府市49.6ha、笛吹市5.6ha)
平成21年	3月	「甲府市新庁舎建設基本計画」を策定。 「甲府市観光振興基本計画」を策定。
	4月 1日	上九一色出張所、上九ふれあい農産物直売所リニューアルオープン。
	6日	岡島百貨店に「まちなか健やかサロン」開設。
	16日	武田氏館跡大手門東史跡公園オープン。 「甲府市高齢者支援計画」を策定。
	6月	甲府のまちづくりを語る会を開催(～9月)。 10日 「甲府市新型インフルエンザ対策行動計画」を策定。
	7月 11日	事業仕分け実施。
	12日	事業仕分け実施。 「甲府市食育推進計画」策定。
	8月	「甲府市多文化共生推進計画」策定。
	10月 1日	指定ごみ袋制度開始。 甲府プレミアム商品券発行。
	17日	市制施行120周年記念式典開催。 「甲府 きょういくの日(教育・共育・郷育)」制定。
平成22年	1月 29日	「甲府市長特別賞」を山梨学院大学附属高等学校サッカー部へ授与。
	2月 26日	首都圏甲府会が設立。
	3月 6日	甲府市・中央市中学校組合 学校解消記念式。
	16日	「第2次健やかいきいき甲府プラン」を策定。
	25日	都市計画道路「愛宕町下条線」開通。
	30日	甲府市事業継続計画(BCP)「地震編」を策定。
	4月 6日	甲府市立笛南中学校開校式。
	14日	公立大学法人山梨県立大学との包括的連携に関する協定書の調印。
	29日	甲府市役所本庁舎閉庁式及びお別れ会。
	5月 6日	甲府市役所相生仮本庁舎開庁式。
	6月 23日	「甲府 暮らしの便利帖」発刊式。
	7月 1日	静岡市を加えた集客プロモーションパートナー都市における協定の締結。
	8月 1日	子宮頸がんワクチンの助成開始。
	4日	甲府駅周辺拠点整備事業 竣工記念式典。
	9月 22日	「甲府市長特別賞(第2号)」をみなさまの縁をとりもつ隊へ授与。

- 10月 1日 甲府市環境保全条例を制定。
1日 藤村記念館オープニング記念式典。
12日 甲府市デマンド交通実証実験運行開始。
22日 「ココリ」グラウンドオープン及び「オリオン・スクエア」メインホールオープン。
24日 甲府きょういくの日制定記念事業 甲府大好き「こども祭り」・教育フォーラム2010合同オープニング式典。
- 平成23年 1月 16日 新庁舎建設地の埋蔵文化財見学会開催。
2月 1日 子宮頸がん・ヒブ・小児用肺炎球菌のワクチン接種費用を窓口無料化。
「わ”の都・こうふプロジェクト2011～2014」を策定。
3月 1日 甲府駅北口多目的広場「よっちゃばれ広場」供用開始。
11日 東北地方太平洋沖でマグニチュード9.0の大地震発生。
消防本部・水道局・市立甲府病院等の市職員が被災地で救援活動。
12日 小惑星探査機「はやぶさ」帰還カプセル特別展並びに「フィールズ賞」受賞メダル等
展示会同時開催。(～16日)
25日 甲府市立富士川小学校・琢美小学校閉校。
4月 6日 甲府市立善遊館小学校開校。
8日 市立中学校全校で食缶方式の給食を開始。
11日 米国・ロダイ市との友好都市締結50周年。
27日 山梨県土地家屋調査士会との「災害時における被害家屋状況調査に関する協定」の締結。
5月 30日 甲府市新庁舎建設(建築・設備)工事安全祈願祭。
6月 26日 東日本大震災等復興支援イベント「甲流快(こうりゅうかい)」開催。
8月 13日 市長、議長などの代表団が友好都市・ロダイ市を訪問。(～18日)
10月 2日 甲府商科専門学校 創立20周年記念式典。
3日 市ホームページを全面リニューアル。
7日 甲府商業高等学校 創立110周年記念式典。
11月 13日 「恩賜林御下賜100周年記念大会」へのご臨席のため皇太子が来県。(～14日)
12月 3日 「B級ご当地グルメよっちゃばれ市inこうふ」開催。(～4日)
21日 市内大学との「災害時における支援に関する協定」協定書調印式。
- 平成24年 1月 11日 甲府市学校給食食材の放射能物質の測定開始。
22日 大和郡山市姉妹都市締結20周年。
2月 1日 「甲府市ひとり親家庭在宅就業支援事業」の開始。
3月 26日 「災害時相互応援に関する協定」締結。(静岡県磐田市)
4月 1日 甲府市暴力団排除条例施行。
5月 1日 子宮がん検診へのHPV-DNA検査併用導入。
9日 「甲府市長特別賞(第3号)」を甲府市出身映画監督 成島出氏へ授与。
14日 簡易型ガンマ線スペクトロメータによる市立小中学校給食食材の放射性物質測定の開始。
6月 4日 「市町村広域ネットワーク災害時相互応援に関する協定」の締結。(大阪府大阪市他17市町)
7月 17日 「災害時における帰宅困難者に対する支援に関する協定」の締結。
20日 「災害時相互応援協定」の締結。(静岡市・長野市・上越市)
8月 17日 「災害時における応急対策業務に関する協定」の締結。(甲府地区建設業協会)
10月 6日 「甲府市長特別賞(第4号)」を山梨学院大学水泳選手 鈴木聡美氏へ授与。
15日 甲府タウンレビューチーム設置。
11月 24日 「2012関東・東海B-1グランプリin甲府」開催。(～25日)
- 平成25年 1月 12日 第28回国民文化祭「富士の国やまなし国文祭」開幕。(～11月10日)
2月 22日 山梨県倉庫協会との「災害時における物資の保管等に関する協定」の締結。
27日 災害時の医療救護活動に関する協定・災害時の歯科医療救護活動に関する協定・災害時における応急医薬品等の優先
供給及び医療救護活動に関する協定の締結。
3月 甲府市生涯学習ビジョン策定。
第2次甲府市環境基本計画策定。
4月 20日 新庁舎落成式。
5月 7日 新庁舎開庁。
6月 20日 甲府市男女共同参画都市宣言。
7月 1日 「甲府 暮らしの便利帖」発行。
10月 1日 「甲府のまちづくりを語る会」を市内31地区で実施。(～12月16日)
11月 26日 「花子とアン」推進委員会設立
11月 29日 エンジン01文化戦略会議オープンカレッジin甲府開催。(～12月1日)
- 平成26年 1月 26日 中央保育所落成式。
2月 1日 使用済小型家電回収開始。
2月 14日 「甲府市長特別賞(第5号)」を山梨学院大学附属高校男子駅伝部に授与。
4月 14日 甲府市地域医療センターオープン。

- 5月 1日 広報誌「広報こうふ」第700号発行。
- 6月 23日 「災害時におけるLPガスの供給等に関する協定」の締結。
- 7月 24日 中国・成都市との友好都市提携30周年記念訪問。(～28日)
- 7月 30日 平成26年度全国高等学校総合体育大会「陸上」・「卓球」開催。
- 11月 25日 甲府市中道交流センターオープン。
- 平成27年 3月 「第3次健やかいきいき甲府プラン」策定。
- 4月 1日 玉諸悠遊館オープン。
- 6月 こうふ未来創り重点戦略プロジェクト策定。
- 6月 1日 甲府駅南口第1自転車駐車場オープン。
- 8月 25日 「災害時における災害救助犬及びセラピードッグの活動に関する協定」の締結。(認定特定非営利活動法人日本レスキュー協会)
- 10月 1日 甲府市相生福祉センターオープン。
- 10月 28日 フランス・ポー市と姉妹都市提携40周年記念訪仏。(～11月2日)
- 11月 17日 インドネシア観光トップセールス。(～20日)
- 12月 12日 こうふエンジン02。(～13日)
- 平成28年 1月 1日 「すこやか子育て医療費助成制度」の対象を中学3年生までに拡大。
- 3月 「第六次甲府市総合計画」策定。
- 3月 「甲府市人口ビジョン」「甲府市総合戦略」策定。
- 3月 1日 新「甲府市」誕生10周年。
- 4月 1日 「子ども未来部」がスタートし、子ども相談センター「おひさま」を設置。
- 6月 23日 成都市訪問。国際友好都市市長イノベーションフォーラムに参加。(～6月26日)
- 7月 「中核市基本方針」を策定。
- 8月 11日 2016小江戸甲府の夏祭りの開催。
- 9月 10日 甲府市立図書館創立90周年記念式典の開催。
- 10月 3日 「第六次甲府市総合計画説明会」を市内31地区で実施。(～11月30日)
- 10月 18日 「甲府市長特別賞(第6号)」を甲府大使 江原騎士選手へ授与。
- 12月 1日 プラスチック製容器包装の分別回収スタート。
- 平成29年 1月 25日 「こうふ開府500年記念事業実行委員会」を設立。
- 2月 20日 「こうふ未来創り重点戦略プロジェクト【2016年度改定】」を公表。
- 3月 「甲府市リニア活用基本構想」を策定。
- 3月 19日 「甲府・峡東クリーンセンター」落成式。
- 3月 27日 「こうふ開府500年」ロゴマーク及びキャッチコピーの決定。
- 4月 3日 子ども子育て世代包括支援センター開所式
- 5月 9日 成都市訪問。国際友好都市市長イノベーションフォーラムに参加。(～5月12日)
- 21日 玉諸福祉センター閉所に伴う感謝の集い
- 31日 甲府市自治会連合会 設立60周年記念式典
- 8月 9日 甲府駅南口駅前広場オープニングセレモニー
- 10月 13日 フランス卓球連盟と2020年東京オリンピック事前キャンプ地に関する基本合意書の締結
- 平成30年 1月 21日 中核市が目指す健康都市構想シンポジウムの開催
- 28日 第73回国民体育大会冬季大会スケート競技会
「富士の国やまなし国体」開催(～2月1日)
- 31日 山梨学院大学及び山梨学院短期大学との包括的連携に関する協定書の締結
- 2月 5日 健康づくりをテーマとした「こうふ未来ミーティング」を市内5地域で実施。
- 15日 甲府駅南口斜行型エレベーター竣工記念式典
- 3月 3日 こうふ開府500年300日前イベントを開催
- 3日 「甲府Sparkling 甲州2017」披露・発売開始
『健康都市こうふ基本構想～“元気Cityこうふ”を目指して～』の策定
- 4月 「リニア駅近接地域のまちづくり整備方針」の策定
- 21日 「創作の森おひな」オープン
- 5月 23日 こうふ開府500年記念ナンバープレートデザイン決定及び表彰式
- 24日 ボトルドウォーター「甲府の水」2018モンドセレクション金賞受賞
- 6月 22日 こうふ開府500年記念事業「KOFU DREAM CAMPUS」のスタート
- 7月 「甲府市子ども未来プラン」の策定
- 18日 「甲府市子ども応援センター」開所式
- 8月 7日 中核市指定に係る総務大臣への申出
- 9月 21日 「こうふ開府500年常設展示メモリアルギャラリー」の開催
- 23日 こうふ開府500年記念事業カウントダウンイベント「100日前」の開催
- 10月 20日 東京オリンピック事前合宿の受け入れに係るフランス共和国レスリング連盟との「事前キャンプに関する基本合意」の締結
- 31日 「中核市の指定に関する政令」の公布

	11月 1日	「こうふ開府500年年賀はがき」の発売 小冊子「こうふ開府500年の歴史」の作成
	12月 20日	こうふ開府500年記念事業「開幕直前!!こうふ冬の陣～赤備え～」の開催(～1月1日)
平成31年	1月 1日	「甲府 Sparkling 甲州 2018」披露・発売開始
	11日	「甲府市玉諸福祉センター」の開館
	3月 7日	「甲府名山」の決定
	26日	中核市移行に伴う事務引継式
	4月 1日	中核市移行
	4月 1日	甲府市健康支援センター開所
	4月 5日	「甲府市武田氏館跡歴史記念館(信玄ミュージアム)」開館
	4月 6日	「こうふ開府500年記念式典」開催
令和元年	6月	「こうふ未来創り重点戦略プロジェクトNEXT」策定
	6月 29日	第14回食育推進全国大会in山梨 開催(～30日)
	8月 11日	「山の日」記念全国大会yamanashi記念式典 開催
	9月 18日	「甲府名山手帳」作成
	9月 19日	健康都市宣言
	10月 17日	市制施行130周年記念式典の開催
	11月 9日	「げんき ゆうき 100周年 ZOOっといっしょありがとうウィーク」の開催(～15日)
	11月 20日	「観て！知って！指して！こうふ将棋ウィーク」の開催(～24日)
	12月 20日	こうふ生誕祭、NEXT KOFU セレモニーの開催(～22日)
令和2年	3月	甲府市立地適正化計画策定
	3月	甲府市人口ビジョン【令和2(2020)年改定版】策定
	3月	第二期「甲府市総合戦略」策定
	8月 11日	甲府市協働支援センター開所
	11月 3日	信玄公生誕500年1年前カウントダウンセレモニーの開催

1 土地・気象

1 甲府市の位置

面積(Km ²)	方 位				
	経度(東経)		緯度(北緯)		地名
212.47	東端	138° 39' 40"	東端	35° 52' 23"	黒平町
	西端	138° 31' 25"	西端	35° 41' 50"	山宮町
	南端	138° 37' 01"	南端	35° 30' 07"	古関町
	北端	138° 39' 28"	北端	35° 52' 33"	黒平町
長さ(km)		海拔(m)		隣接市町村	
東西	南北	最高(金峰山)		甲斐市・中央市・笛吹市 北杜市・山梨市・市川三郷町・昭和町 富士河口湖町・身延町・川上村(長野県)	
23.1	41.6	2,599			

※長さは、現在の市域を国土交通省国土地理院 2万5千分の1地形図によって測定したもので、各極端の経線または緯線間の直線距離である。

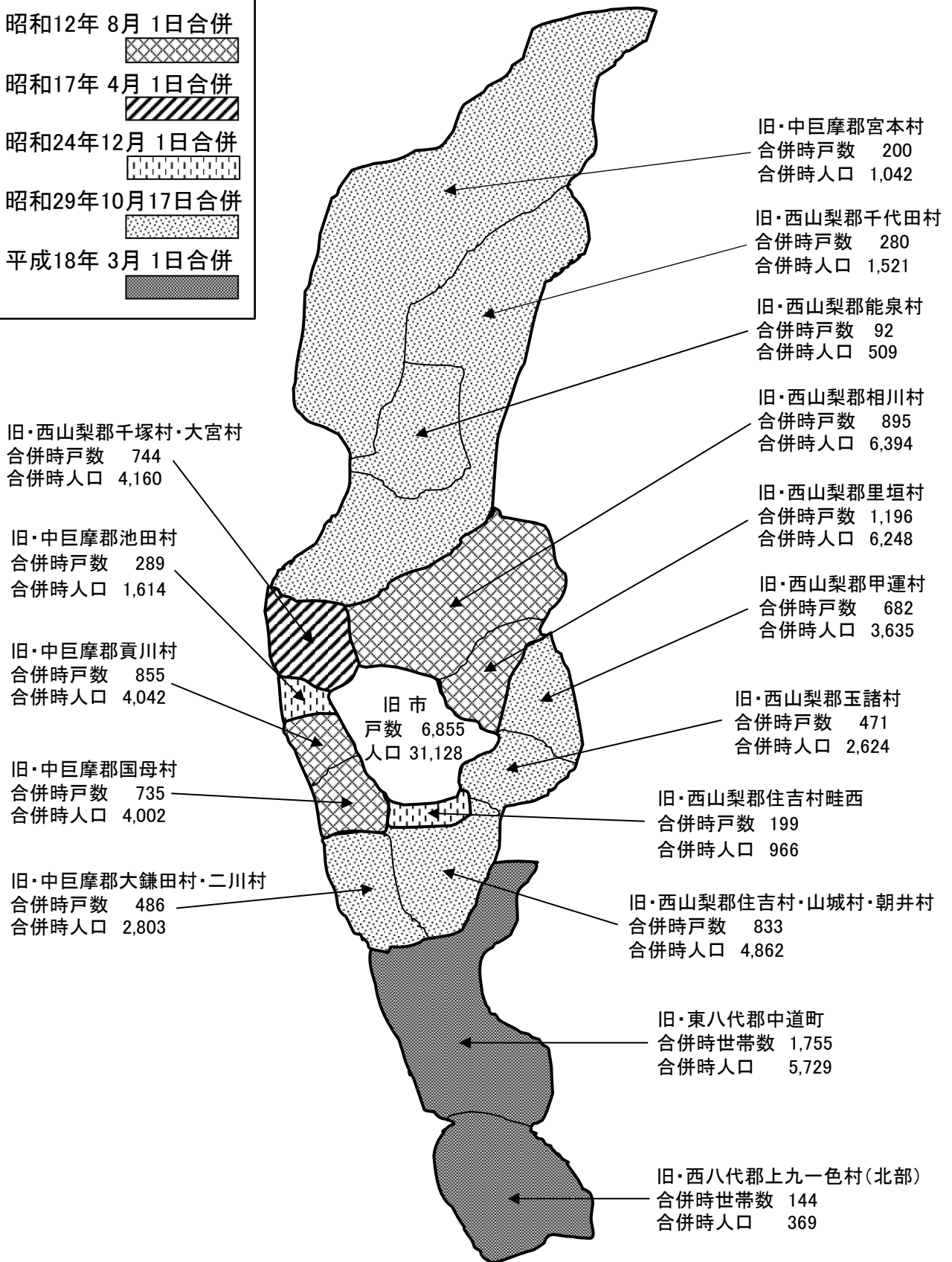
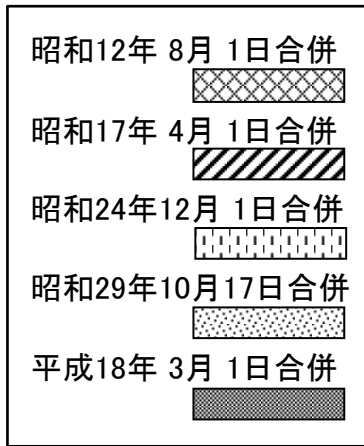
※面積については、令和2年10月1日時点の「全国都道府県市区町村別面積調」によるものである。
(資料) 国土交通省国土地理院

2 甲府市役所の位置

所在地 / 地名	経度 / 緯度 / 標高	
甲府市丸の内1丁目18番1号	経度 (東経)	138° 34' 06"
	緯度 (北緯)	35° 39' 44"
	標高	267.5m

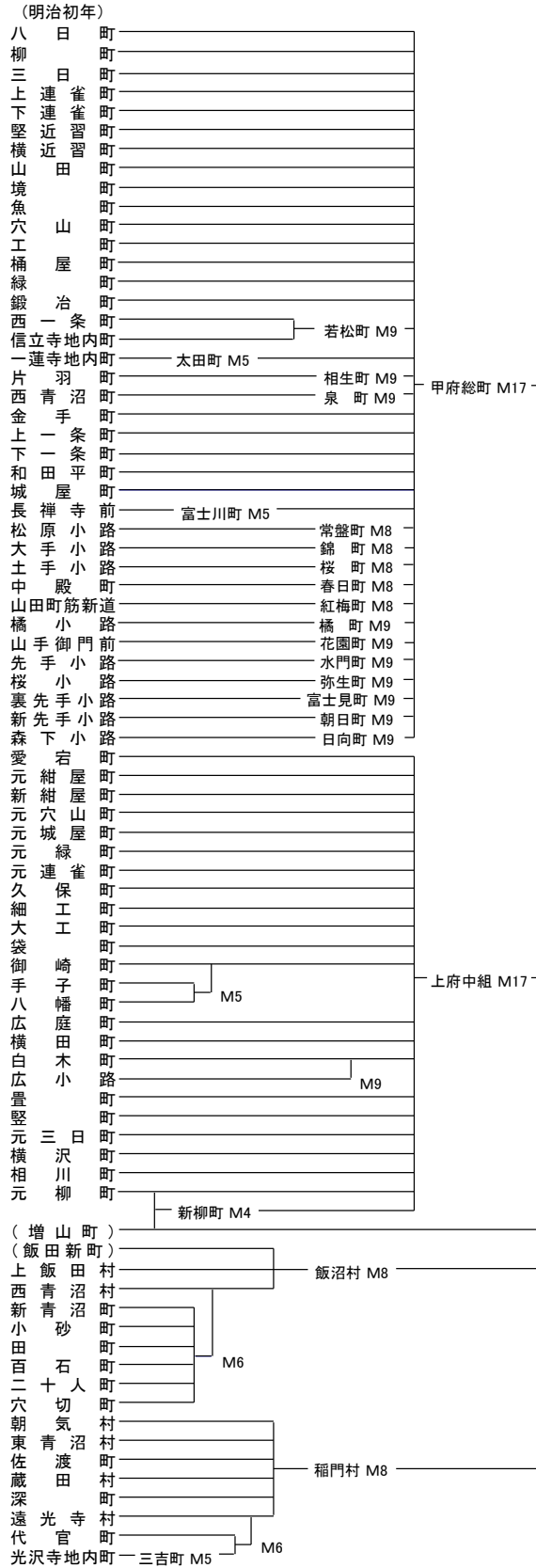
(資料) 国土交通省国土地理院

3-1 市域のうつりかわり(市町村合併図)



※旧市の戸数・人口は、明治22年7月1日、市制施行時のもの。
(資料)「甲府90年」写真集

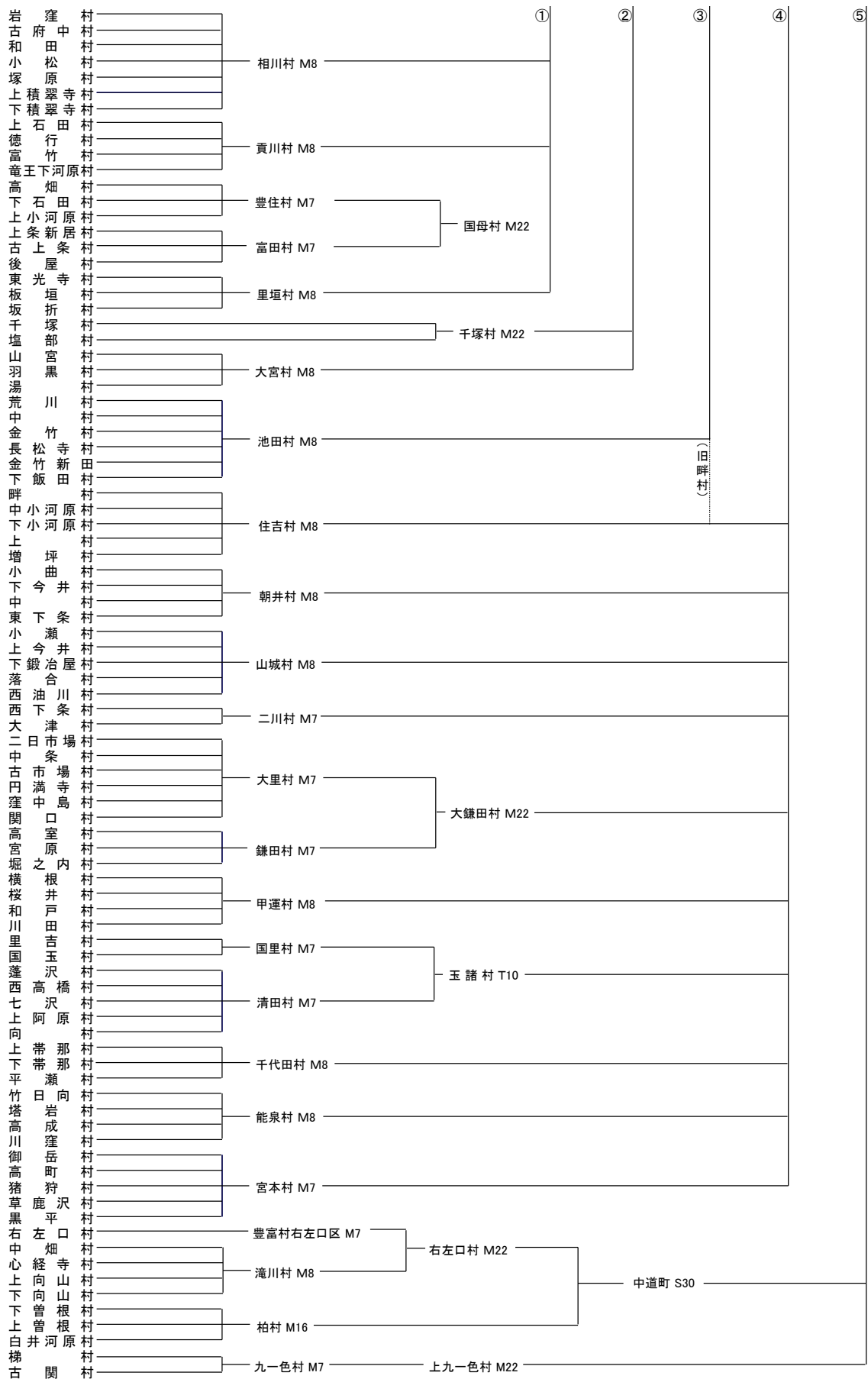
3-2 市域のうつりかわり（市町村合併表）



注1 明治4年、元柳・増山両町の一部が独立し、新柳町がつくられるが、増山町は同22年の市制施行まで古府中村に属した。
 注2 明治17年、旧甲府城下の大部分は「甲府総町戸長役場」と「上府中組戸長役場」に分割管理され、同20年、前者は「甲府錦町外36ヶ町戸長役場」に、後者は「甲府上府中総町戸長役場」に改称した。
 注3 飯田新町は上飯田村に属したが、町場化に伴い実質的には独立した一町を形成していた。
 注4 甲府市は、4次にわたる市域拡張の後、隣接町村と以下の境界変更を行っている。

昭和32年	石和町の一部
昭和47年	昭和町・玉穂村の一部
昭和57年	昭和町の一部
昭和63年	昭和町の一部

面積 (km ²)	7.97	42.35	49.17	53.29	170.75	212.41
人口 (人)	31,128	104,530	-	118,175	127,579	200,083
	甲府市 (M22)	第1次合併 (S12)	第2次合併 (S17)	第3次合併 (S24)	第4次合併 (S29)	第5次合併 (H18)
		①	②	③	④	⑤



(資料)「甲府市史 史料目録近世(一)」、「中道町史」、「上九一色村誌」

4 土地の地目面積及び評価額

(単位:a、千円)

年度/区分	総 数		宅 地		田	
	面積	評価額	面積	評価額	面積	評価額
平成29年度	629,416	798,646,452	260,379	715,854,556	50,749	17,987,233
平成30年度	628,626	787,702,454	261,240	707,252,305	49,437	16,671,740
令和元年度	626,910	782,895,272	262,588	704,569,234	48,782	15,727,049

年度/区分	畑		山 林		そ の 他	
	面積	評価額	面積	評価額	面積	評価額
平成29年度	112,986	25,935,338	164,247	1,186,110	41,055	37,683,215
平成30年度	111,878	24,513,145	164,397	914,944	41,675	38,350,320
令和元年度	110,666	23,380,222	163,066	901,374	41,808	38,317,393

※各年度1月1日現在であり、非課税及び免税点未満の地積・価格を含まない。

(資料)市民部課税管理室資産税課調(固定資産概要調書)

5 宅地に関する地積と価格

区 分	地積(m ²)	決定価格 (千円)	3.3m ² あたりの価格(円)		最高価格の 所在地	
			平均価格	最高価格		
平成29年度	26,037,915	715,854,556	90,726	713,509	丸の内1丁目	
平成30年度	26,124,025	707,252,305	89,340	750,915	丸の内1丁目	
令和元年度	26,258,842	704,569,234	88,545	750,915	丸の内1丁目	
商業地区	繁華街	48,792	3,007,388	203,402	400,323	丸の内1丁目
	高度商業地区	38,210	5,331,350	460,441	750,915	丸の内1丁目
	普通商業地区	3,358,431	123,803,161	121,649	364,271	丸の内2丁目
	計	3,445,433	132,141,899	126,564	-	丸の内1丁目
住宅地区	併用住宅地区	2,481,191	79,205,373	105,344	211,642	北口2丁目
	高級住宅地区	-	-	-	-	-
	普通住宅地区	18,811,878	475,142,047	83,350	158,073	寿町
	計	21,293,069	554,347,420	85,913	-	北口2丁目
工業地区	大工場地区	579,766	6,548,602	37,274	38,485	大里町
	中小工場地区	510,508	8,642,535	55,867	113,850	南口町
	家内工業地区	-	-	-	-	-
	計	1,090,274	15,191,137	45,980	-	南口町
村落地区	集団地区	-	-	-	-	-
	村落地区	397,199	2,831,995	23,529	47,190	猪狩町
	計	397,199	2,831,995	23,529	-	猪狩町
観光地区	-	-	-	-	-	
農業用施設の用に供する宅地	32,867	56,783	5,701	14,603	上今井町	

※各年度1月1日現在であり、免税点未満の地積・価格は含まない。

※高度商業地区は平成9年度から高度商業地区Ⅰ及びⅡに区分変更され、甲府市は高度商業地区Ⅱに該当する。

(資料)市民部課税管理室資産税課調(固定資産概要調書)

6 市有地種別

(単位:m²)

年度/区分	総 数	庁舎敷地	教育敷地	住宅敷地	山 林	そ の 他
平成29年度	31,728,663.23	32,599.55	979,708.35	255,741.45	26,021,715.59	4,438,898.29
平成30年度	31,746,749.48	32,599.55	996,533.94	255,741.45	26,021,715.59	4,440,158.95
令和元年度	31,746,109.55	32,599.55	996,533.94	255,621.28	26,021,715.59	4,439,639.19

※各年度3月31日現在

(資料)総務部契約管財室管財課調

7 気象概況

年月／区分	平均海面気圧 +1000 hPa	気温（℃）			平均湿度 （％）	平均雲量 （十分比）	風（m/s）			日照	
		平均	最高 （平均）	最低 （平均）			平均風速	最大風速		時間 （h）	率 （％）
								風速	風向		
平成29年	13.1	14.9	21.0	10.0	58	6.3	2.3	17.1	NW	2,357.0	53
平成30年	14.0	16.0	22.1	11.1	60	6.7	2.2	16.5	SE	2,391.3	54
平成31年/令和元年	13.8	15.9	21.8	11.2	62	3.3]	2.2	21.2	NW	2,216.1	50
平成31年1月	17.2	3.6	10.1	-2.3	43	3.3	2.7	14.3	NNW	231.5	75
2月	18.0	6.1	12.6	0.8	50	-	2.3	13.4	NNW	173.9	57
3月	12.9	9.6	16.2	3.9	48	-	2.6	12.0	NW	217.3	59
4月	12.4	13.6	20.2	7.8	49	-	2.9	13.7	NNW	224.9	58
令和元年5月	12.7	19.3	26.5	13.4	53	-	2.4	9.9	SSW	251.4	58
6月	06.8	22.2	27.8	18.3	65	-	2.3	9.6	WNW	163.3	38
7月	08.8	24.8	29.7	21.9	80	-	1.8	8.3	SSW	89.6	20
8月	08.2	27.9	33.8	24.4	75	-	2.1	10.4	W	192.3	46
9月	14.5	25.2	31.2	21.3	70	-	2.1	13.7	NNW	182.3	49
10月	15.8	19.1	23.7	15.8	77	-	2.0	21.2	NW	125.2	36
11月	18.5	11.9	18.0	6.9	70	-	1.6	10.6	NW	196.5	64
12月	20.2	6.9	12.3	2.2	69	-	1.8	14.4	NNW	167.9)	56)

年月／区分	降水量(mm)		天気日数 ※					有感地震回数
	年又は月合計	最大日量	快晴	曇り	雨	雪	強風	
平成29年	1,076.0	104.0	44	138	95	9	43	20
平成30年	1,153.5	78.5	38	147	99	6	30	11
平成31年/令和元年	1,168.0	169.0	13]	2]	113	6]	36	14
平成31年1月	6.0	5.5	13	2	2	4	8	2
2月	33.0	20.0	-	-	3	4	3	1
3月	63.5	23.0	-	-	10	0	6	1
4月	56.5	33.5	-	-	5	2	8	0
令和元年5月	80.5	68.0	-	-	6	0	0	1
6月	134.5	41.0	-	-	13	0	0	2
7月	190.5	37.0	-	-	22	0)	0	2
8月	101.0	18.5	-	-	16	0)	1	2
9月	63.0	23.5	-	-	9	0	1	0
10月	363.5	169.0	-	-	14	0)	2	1
11月	33.5	21.5	-	-	7	0)	2	0
12月	42.5	17.5	-	-	6	2	5	2

※天気日数

快晴：1日4回(3, 9, 15, 21各毎正時)の平均雲量が1.5未満の日数。

曇り：1日4回(3, 9, 15, 21各毎正時)の平均雲量が8.5以上の日数。

雨：日合計雨量が0.5mm以上の日数。

雪：雪、みぞれ、霧雪、細氷、ふぶきのいずれかが観測された日数。

なお、観測体制が自動化された平成31年2月1日以降は、雪、みぞれの観測のみが対象。

強風：日最大風速が10m/s以上の日数。

注1：観測体制が自動化された平成31年2月1日より、これまで目視にて判別していた雲量が観測できなくなったため、雲量より算出される「平均雲量」・「快晴」・「曇り」の各項目については、2月分よりデータなし。

注2：年の統計で雪日数は前年の8月から当年の7月までの1年間について行い、その他の要素は当該年の1月から12月までの1年間について行う。

注3：「) 」は準正常値、品質に軽微な問題があるか、または統計値を求める対象となる資料の一部が許容する範囲内で欠けている場合。

注4：「] 」資料不足値。統計値を求める対象となる資料が許容する資料数を満たさない場合。資料不足値には十分な信頼性がないため、ご利用に際しては十分留意願います。

注5：有感地震回数は計測震度計により甲府地方気象台で観測した震度1以上の回数。

(資料)甲府地方気象台調

2 人 口

1 甲府市の人口・世帯の推移

年／区分	人 口				世 帯 数	一世帯当たり の平均人数
	人口総数	増 加 率	男	女		
明治22年	31,128	100.0	16,109	15,019	6,855	4.5
23	32,419	104.1	16,150	16,269	6,910	4.7
24	32,676	105.0	16,376	16,300	6,889	4.7
25	33,138	106.5	16,558	16,580	7,504	4.4
26	33,391	107.3	16,733	16,658	6,984	4.8
27	33,797	108.6	16,834	16,963	6,992	4.8
28	34,689	111.4	17,674	17,015	7,106	4.9
29	35,284	113.4	17,728	17,556	7,153	4.9
30	35,617	114.4	17,873	17,744	7,721	4.6
31	36,753	118.1	18,001	18,752	7,304	5.0
32	37,230	119.6	18,660	18,570	7,389	5.0
33	38,323	123.1	19,164	19,159	7,436	5.2
34	39,979	128.4	19,991	19,988	7,815	5.1
35	40,753	130.9	20,555	20,198	7,903	5.2
36	43,618	140.1	21,895	21,723	8,301	5.3
37	44,521	143.0	22,319	22,202	8,449	5.3
38	46,098	148.1	23,011	23,087	8,832	5.2
39	47,549	152.8	24,102	23,447	9,162	5.2
40	48,802	156.8	24,653	24,149	9,518	5.1
41	49,883	160.3	24,953	24,930	9,756	5.1
42	51,164	164.4	25,590	25,574	10,009	5.1
43	52,201	167.7	26,030	26,171	10,154	5.1
44	52,805	169.6	26,340	26,465	10,223	5.2
大正元年	52,932	170.0	26,071	26,861	10,305	5.1
2	53,672	172.4	26,794	26,878	10,346	5.2
3	53,756	172.7	26,740	27,016	10,357	5.2
4	54,873	176.3	27,368	27,505	10,576	5.2
5	55,884	179.5	27,859	28,025	10,782	5.2
6	57,427	184.5	28,590	28,837	11,107	5.2
7	58,453	187.8	29,052	29,401	11,345	5.2
8	59,878	192.4	29,788	30,090	11,718	5.1
9	61,580	197.8	30,456	31,124	12,131	5.1
	(56,207)	(180.6)	(27,356)	(28,851)	(12,024)	(4.7)
10	63,216	203.1	31,232	31,984	12,568	5.0
11	65,417	210.2	32,327	33,090	13,151	5.0
12	68,152	218.9	33,609	34,543	13,829	4.9
13	70,841	227.6	35,028	35,813	14,485	4.9
14	73,792	237.1	36,478	37,314	15,148	4.9
	(68,275)	(219.3)	(33,603)	(34,672)	(14,305)	(4.8)
昭和元年	75,682	243.1	37,489	38,193	15,702	4.8
2	76,938	247.2	38,004	38,934	16,087	4.8
3	78,916	253.5	39,161	39,755	16,735	4.7
4	81,131	260.6	40,147	40,984	17,413	4.7
5	82,497	265.0	40,408	42,089	18,130	4.6
	(79,447)	(255.2)	(38,919)	(40,528)	(16,508)	(4.8)
6	85,741	275.4	42,574	43,167	18,713	4.6
7	87,529	281.2	43,559	43,970	19,149	4.6
8	87,169	280.0	43,434	43,735	19,011	4.6
9	87,713	281.8	43,488	44,225	19,091	4.6
10	83,700	268.9	41,627	42,073	18,171	4.6
	(82,664)	(265.6)	(39,966)	(42,698)	(17,068)	(4.8)
11	83,868	269.4	41,599	42,269	17,287	4.9
12	104,530	335.8	51,611	52,919	21,203	4.9
13	106,314	341.5	52,262	54,052	21,491	4.9
14	108,294	347.9	53,028	55,266	21,807	5.0

年／区分	人 口				世 帯 数	一世帯当たりの平均人数
	人口総数	増 加 率	男	女		
昭和15年	108,987	350.1	53,447	55,540	21,830	5.0
	(102,419)	(329.0)	(49,352)	(53,067)	(21,147)	(4.8)
16	109,729	352.5	53,660	56,069	21,990	5.0
17
18
19	123,922	398.1	59,482	64,440	27,778	4.5
20	82,515	265.1	38,566	43,949	18,188	4.5
21	86,833	279.0	40,920	45,913	19,653	4.4
22	104,463	335.6	49,941	54,522	22,873	4.6
	(104,993)	(337.3)	(50,469)	(54,524)	(22,873)	(4.6)
23	104,999	337.3	50,281	54,718	23,146	4.5
24	118,175	379.6	57,097	61,078	25,881	4.6
25	121,645	390.8	58,876	62,769	26,052	4.7
	(121,645)	(390.8)	(58,876)	(62,769)	(26,052)	(4.7)
26	122,253	392.7	59,458	62,795	26,040	4.7
27	124,773	400.8	60,068	64,705	26,587	4.7
28	125,811	404.2	60,691	65,120	26,739	4.7
29	127,579	409.9	61,280	66,299	27,163	4.7
30	154,494	496.3	74,646	79,848	33,156	4.7
	(154,494)	(496.3)	(74,646)	(79,848)	(33,156)	(4.7)
31	165,101	530.4	79,858	85,243	36,140	4.6
32	167,149	537.0	80,918	86,231	37,540	4.5
33	171,009	549.4	82,898	88,111	39,023	4.4
34	174,224	559.7	84,356	89,868	40,357	4.3
35	160,963	517.1	77,416	83,547	38,523	4.2
	(160,963)	(517.1)	(77,416)	(83,547)	(38,526)	(4.2)
36	168,363	540.9	81,126	87,237	43,112	3.9
37	168,160	540.2	80,238	87,922	44,509	3.8
38	172,745	555.0	82,651	90,094	47,024	3.7
39	169,823	545.6	81,714	88,109	45,830	3.7
40	172,901	555.5	83,365	89,536	46,901	3.7
	(172,457)	(554.0)	(82,976)	(89,481)	(45,650)	(3.8)
41	178,022	572.0	86,012	92,010	49,774	3.6
42	179,569	576.9	86,857	92,712	51,122	3.5
43	184,522	592.8	89,117	95,405	53,553	3.4
44	190,703	612.6	92,445	98,258	56,772	3.4
45	186,509	599.2	90,628	95,881	57,485	3.2
	(182,669)	(586.8)	(87,971)	(94,698)	(52,557)	(3.5)
46	188,083	604.2	91,537	96,546	58,429	3.2
47	189,101	607.5	91,965	97,136	58,532	3.2
48	190,338	611.5	92,545	97,793	59,220	3.2
49	192,109	617.2	93,450	98,659	60,193	3.2
50	193,988	623.2	94,432	99,556	60,952	3.2
	(193,879)	(622.8)	(94,064)	(99,815)	(60,218)	(3.2)
51	195,826	629.1	95,372	100,454	61,905	3.2
52	197,135	633.3	96,091	101,044	62,827	3.1
53	198,184	636.7	96,716	101,468	63,741	3.1
54	198,715	638.4	97,075	101,640	64,424	3.1
55	199,467	640.8	97,352	102,115	65,490	3.0
	(199,262)	(640.1)	(97,146)	(102,116)	(65,429)	(3.0)
56	200,240	643.3	97,846	102,394	66,271	3.0
57	200,413	643.8	97,930	102,483	66,931	3.0
58	200,473	644.0	97,922	102,551	67,495	3.0
59	200,754	644.9	98,185	102,569	68,333	2.9
60	200,641	644.6	98,237	102,404	68,896	2.9
	(202,405)	(650.2)	(99,412)	(102,993)	(68,052)	(3.0)

年／区分	人 口				世 帯 数	一世帯当たりの平均人数
	人口総数	増 加 率	男	女		
昭和61年	201,364	646.9	98,488	102,876	69,829	2.9
62	201,179	646.3	98,471	102,708	70,416	2.9
63	200,444	643.9	98,038	102,406	70,894	2.8
平成元年	200,018	642.6	97,849	102,169	71,491	2.8
2	199,898	642.2	97,924	101,974	72,477	2.8
	(200,626)	(644.5)	(98,852)	(101,774)	(71,873)	(2.8)
3	200,176	643.1	98,182	101,994	73,576	2.7
4	200,199	643.1	98,231	101,968	74,153	2.7
5	198,977	639.2	97,609	101,368	74,660	2.7
6	198,101	636.4	97,268	100,833	75,266	2.6
7	197,643	634.9	97,018	100,625	75,982	2.6
	(201,124)	(646.1)	(99,564)	(101,560)	(77,806)	(2.6)
8	196,983	632.8	96,672	100,311	76,609	2.6
9	196,370	630.8	96,271	100,099	77,173	2.5
10	195,444	627.9	95,896	99,548	77,636	2.5
11	194,377	624.0	95,424	98,953	78,072	2.5
12	193,431	621.4	94,859	98,572	78,521	2.5
	(196,154)	(630.2)	(96,858)	(99,296)	(79,161)	(2.5)
13	192,493	618.4	94,521	97,972	78,876	2.4
14	191,450	615.0	93,936	97,514	79,193	2.4
15	190,649	612.5	93,384	97,265	79,424	2.4
16	189,431	608.6	92,716	96,715	79,765	2.4
17	189,198	607.8	92,470	96,728	80,160	2.4
	(194,244)	(624.0)	(95,535)	(98,709)	(80,915)	(2.4)
18	188,580	605.8	92,163	96,417	80,565	2.3
18.3.1	194,350	624.4	95,011	99,339	82,423	2.4
19	194,270	624.1	95,075	99,195	83,310	2.3
20	194,129	623.6	94,818	99,311	84,003	2.3
21	193,232	620.8	94,263	98,969	84,497	2.3
22	193,069	620.2	94,116	98,953	85,175	2.3
	(198,992)	(639.3)	(97,754)	(101,238)	(85,101)	(2.3)
23	192,779	619.3	93,819	98,960	85,785	2.2
24	191,615	615.6	93,110	98,505	85,978	2.2
25	195,658	628.6	94,813	100,845	88,174	2.2
26	194,800	625.8	94,380	100,420	89,037	2.2
27	193,546	621.8	93,742	99,804	89,247	2.2
	(193,125)	(620.4)	(94,448)	(98,677)	(85,057)	(2.3)
28	192,551	618.6	93,369	99,182	89,247	2.2
29	191,675	615.8	92,903	98,772	90,242	2.1
30	190,118	610.8	92,136	97,982	90,296	2.1
令和元年	188,777	606.5	91,408	97,369	90,579	2.1
2	187,881	603.6	90,937	96,944	91,173	2.1
3	187,051	600.9	90,617	96,434	91,633	2.0

※各年1月1日現在

※昭和39年以前は甲府市史調

昭和40年以降は市民生活部（現在は市民部）市民課調による1月1日現在の住民登録人口

昭和17、18年は戦火が激しく人口調査は行われなかった。

平成18年3月1日中道町・上九一色村北部（梯・古関地区）が本市と合併したため、それ以降に中道町・上九一色村北部の推移を各年反映した。

平成24年7月9日施行の住民基本台帳法一部改正に伴い、外国人の方も住民基本台帳に登録されたため、平成25年から外国人の数が反映されている。

（ ）内は国勢調査人口、10月1日現在（令和2年は未確定）

2-1 町丁別住民基本台帳登録人口(令和2年)

町名／区分	世帯数	男	女	計
丸の内一丁目	392	362	339	701
丸の内二丁目	661	489	560	1,049
丸の内三丁目	505	471	509	980

中央一丁目	246	195	244	439
中央二丁目	380	337	341	678
中央三丁目	304	245	278	523
中央四丁目	451	354	412	766
中央五丁目	310	285	281	566

愛宕町	384	327	372	699
-----	-----	-----	-----	-----

宝一丁目	574	551	544	1,095
宝二丁目	531	468	531	999

寿町	258	234	266	500
----	-----	-----	-----	-----

飯田一丁目	45	41	51	92
飯田二丁目	272	227	250	477
飯田三丁目	413	347	377	724
飯田四丁目	362	339	366	705
飯田五丁目	418	367	435	802

朝日一丁目	232	178	199	377
朝日二丁目	200	187	190	377
朝日三丁目	155	139	160	299
朝日四丁目	274	241	300	541
朝日五丁目	207	174	209	383

美咲一丁目	328	298	310	608
美咲二丁目	248	228	224	452

北新一丁目	322	262	323	585
北新二丁目	436	380	403	783

塩部一丁目	331	275	348	623
塩部二丁目	93	74	89	163
塩部三丁目	483	451	509	960
塩部四丁目	667	576	739	1,315

緑が丘一丁目	437	416	450	866
緑が丘二丁目	498	554	536	1,090

大和町	264	245	285	530
-----	-----	-----	-----	-----

北口一丁目	383	328	380	708
北口二丁目	57	50	47	97
北口三丁目	281	234	302	536

武田一丁目	189	163	186	349
武田二丁目	289	282	311	593
武田三丁目	428	403	443	846
武田四丁目	93	64	76	140

宮前町	403	361	340	701
-----	-----	-----	-----	-----

元紺屋町	329	258	343	601
------	-----	-----	-----	-----

城東一丁目	213	197	195	392
-------	-----	-----	-----	-----

町名／区分	世帯数	男	女	計
城東二丁目	590	528	557	1,085
城東三丁目	405	366	377	743
城東四丁目	341	318	351	669
城東五丁目	356	315	305	620

若松町	285	254	290	544
-----	-----	-----	-----	-----

太田町	442	408	463	871
-----	-----	-----	-----	-----

湯田一丁目	291	282	333	615
湯田二丁目	367	352	380	732

南口町	236	236	282	518
-----	-----	-----	-----	-----

幸町	606	553	626	1,179
----	-----	-----	-----	-------

伊勢一丁目	235	192	224	416
伊勢二丁目	328	281	313	594
伊勢三丁目	479	433	533	966
伊勢四丁目	598	536	548	1,084

相生一丁目	418	380	408	788
相生二丁目	331	277	276	553
相生三丁目	199	172	180	352

青沼一丁目	310	253	303	556
青沼二丁目	427	401	437	838
青沼三丁目	343	333	378	711

朝氣一丁目	503	501	555	1,056
朝氣二丁目	533	558	581	1,139
朝氣三丁目	419	397	415	812

青葉町	644	663	713	1,376
-----	-----	-----	-----	-------

住吉一丁目	531	477	537	1,014
住吉二丁目	385	351	383	734
住吉三丁目	858	852	885	1,737
住吉四丁目	676	669	673	1,342
住吉五丁目	643	646	671	1,317

住吉本町	12	7	11	18
------	----	---	----	----

東光寺町	244	280	272	552
------	-----	-----	-----	-----

善光寺町	127	138	139	277
------	-----	-----	-----	-----

酒折町	52	48	56	104
-----	----	----	----	-----

砂田町	283	267	247	514
-----	-----	-----	-----	-----

東光寺一丁目	343	328	352	680
東光寺二丁目	526	498	519	1,017
東光寺三丁目	299	322	315	637

善光寺一丁目	599	560	573	1,133
善光寺二丁目	227	208	217	425
善光寺三丁目	611	578	610	1,188

町名／区分	世帯数	男	女	計
酒折一丁目	592	381	384	765
酒折二丁目	366	265	212	477
酒折三丁目	208	185	194	379

天神町	440	408	407	815
-----	-----	-----	-----	-----

西田町	500	519	528	1,047
-----	-----	-----	-----	-------

屋形一丁目	373	353	352	705
屋形二丁目	290	295	303	598
屋形三丁目	321	341	367	708

大手一丁目	320	285	297	582
大手二丁目	199	202	209	411
大手三丁目	182	183	201	384

上積翠寺町	81	71	80	151
-------	----	----	----	-----

下積翠寺町	127	126	147	273
-------	-----	-----	-----	-----

岩窪町	574	573	505	1,078
-----	-----	-----	-----	-------

古府中町	997	1,045	1,144	2,189
------	-----	-------	-------	-------

塚原町	164	179	188	367
-----	-----	-----	-----	-----

小松町	245	283	277	560
-----	-----	-----	-----	-----

和田町	558	477	546	1,023
-----	-----	-----	-----	-------

高畑一丁目	647	666	638	1,304
高畑二丁目	606	622	630	1,252
高畑三丁目	155	142	172	314

国母一丁目	718	717	748	1,465
国母二丁目	702	709	782	1,491
国母三丁目	471	450	482	932
国母四丁目	773	817	806	1,623
国母五丁目	311	317	334	651
国母六丁目	67	61	46	107
国母七丁目	334	360	333	693
国母八丁目	761	824	778	1,602

上小河原町	233	223	241	464
-------	-----	-----	-----	-----

上条新居町	16	21	23	44
-------	----	----	----	----

古上条町	868	949	969	1,918
------	-----	-----	-----	-------

後屋町	945	997	990	1,987
-----	-----	-----	-----	-------

貢川一丁目	297	300	329	629
貢川二丁目	363	399	424	823

富竹一丁目	266	261	267	528
富竹二丁目	363	349	398	747
富竹三丁目	273	298	344	642
富竹四丁目	148	174	175	349

町名／区分	世帯数	男	女	計
徳行一丁目	389	371	389	760
徳行二丁目	376	367	349	716
徳行三丁目	230	212	205	417
徳行四丁目	328	309	308	617
徳行五丁目	404	428	424	852

貢川本町	540	520	548	1,068
------	-----	-----	-----	-------

上石田一丁目	336	301	339	640
上石田二丁目	953	893	900	1,793
上石田三丁目	459	437	503	940
上石田四丁目	705	595	671	1,266

下石田二丁目	640	596	692	1,288
--------	-----	-----	-----	-------

下河原町	909	636	883	1,519
------	-----	-----	-----	-------

富士見一丁目	563	470	561	1,031
富士見二丁目	601	529	662	1,191

千塚一丁目	390	354	450	804
千塚二丁目	127	124	139	263
千塚三丁目	432	455	493	948
千塚四丁目	475	469	534	1,003
千塚五丁目	663	677	751	1,428

音羽町	318	337	398	735
-----	-----	-----	-----	-----

山宮町	2,512	2,718	2,875	5,593
-----	-------	-------	-------	-------

羽黒町	1,055	1,010	1,150	2,160
-----	-------	-------	-------	-------

湯村一丁目	353	300	374	674
湯村二丁目	259	248	305	553
湯村三丁目	920	826	1,059	1,885

新田町	516	586	654	1,240
-----	-----	-----	-----	-------

中村町	596	475	532	1,007
-----	-----	-----	-----	-------

金竹町	192	233	249	482
-----	-----	-----	-----	-----

長松寺町	404	451	483	934
------	-----	-----	-----	-----

荒川一丁目	242	261	290	551
荒川二丁目	451	444	519	963

池田一丁目	345	345	393	738
池田二丁目	377	422	427	849
池田三丁目	391	477	512	989

下飯田一丁目	406	419	475	894
下飯田二丁目	531	490	552	1,042
下飯田三丁目	271	241	282	523
下飯田四丁目	328	371	352	723

川田町	694	721	781	1,502
-----	-----	-----	-----	-------

桜井町	653	644	714	1,358
-----	-----	-----	-----	-------

町名／区分	世帯数	男	女	計
和戸町	1,096	1,132	1,254	2,386
横根町	501	500	489	989
蓬沢町	247	291	305	596
蓬沢一丁目	422	522	482	1,004
西高橋町	376	334	376	710
七沢町	298	341	350	691
上阿原町	693	852	887	1,739
向町	601	524	600	1,124
国玉町	1,179	1,431	1,374	2,805
里吉町	13	12	15	27
里吉一丁目	423	432	406	838
里吉二丁目	586	630	776	1,406
里吉三丁目	341	342	353	695
里吉四丁目	458	530	522	1,052
小瀬町	920	1,088	1,217	2,305
上今井町	1,500	1,936	1,987	3,923
下今井町	153	199	209	408
下鍛冶屋町	358	432	481	913
落合町	127	146	147	293
西油川町	145	122	139	261
中小河原町	685	727	699	1,426
中小河原一丁目	510	550	498	1,048
下小河原町	307	372	362	734
上町	1,108	1,298	1,334	2,632
増坪町	421	445	480	925
小曲町	114	124	131	255
中町	204	236	246	482
東下条町	204	219	222	441
大里町	4,785	5,334	5,422	10,756
高室町	52	67	68	135
宮原町	674	714	746	1,460

町名／区分	世帯数	男	女	計
堀之内町	805	894	860	1,754
西下条町	293	374	394	768
大津町	227	248	247	495
上帯那町	100	96	105	201
下帯那町	187	159	147	306
平瀬町	162	148	150	298
竹日向町	6	5	4	9
高成町	13	12	9	21
川窪町	1	1	1	2
御岳町	23	16	13	29
高町	1	1	0	1
猪狩町	4	2	5	7
草鹿沢町	1	1	1	2
黒平町	9	5	6	11
塔岩町	0	0	0	0
右左口町	387	493	483	976
心経寺町	83	76	83	159
中畑町	105	111	103	214
上向山町	121	157	148	305
下向山町	211	253	271	524
白井町	280	331	358	689
上曾根町	527	670	664	1,334
下曾根町	367	423	429	852
梯町	26	29	25	54
古関町	97	86	93	179
計	91,173	90,937	96,944	187,881

※令和2年1月1日現在
(資料)市民部市民総室市民課調

2-2 町丁別住民基本台帳登録人口(令和3年)

町名／区分	世帯数	男	女	計
丸の内一丁目	390	350	341	691
丸の内二丁目	611	465	528	993
丸の内三丁目	501	464	513	977

中央一丁目	259	205	248	453
中央二丁目	377	320	337	657
中央三丁目	306	239	278	517
中央四丁目	448	354	403	757
中央五丁目	314	281	278	559

愛宕町	376	330	356	686
-----	-----	-----	-----	-----

宝一丁目	554	538	532	1,070
宝二丁目	529	465	517	982

寿町	260	229	267	496
----	-----	-----	-----	-----

飯田一丁目	43	38	51	89
飯田二丁目	261	226	242	468
飯田三丁目	379	342	347	689
飯田四丁目	369	336	360	696
飯田五丁目	405	357	416	773

朝日一丁目	232	183	199	382
朝日二丁目	203	191	193	384
朝日三丁目	157	138	157	295
朝日四丁目	284	245	305	550
朝日五丁目	195	166	202	368

美咲一丁目	319	291	302	593
美咲二丁目	245	227	218	445

北新一丁目	386	316	419	735
北新二丁目	448	392	407	799

塩部一丁目	320	262	331	593
塩部二丁目	90	74	90	164
塩部三丁目	491	464	495	959
塩部四丁目	657	560	728	1,288

緑が丘一丁目	442	423	448	871
緑が丘二丁目	495	544	523	1,067

大和町	273	243	302	545
-----	-----	-----	-----	-----

北口一丁目	431	375	425	800
北口二丁目	53	46	46	92
北口三丁目	278	232	292	524

武田一丁目	202	170	190	360
武田二丁目	289	264	317	581
武田三丁目	432	409	433	842
武田四丁目	84	63	73	136

宮前町	407	359	343	702
-----	-----	-----	-----	-----

元紺屋町	326	258	335	593
------	-----	-----	-----	-----

城東一丁目	210	195	194	389
-------	-----	-----	-----	-----

町名／区分	世帯数	男	女	計
城東二丁目	574	510	555	1,065
城東三丁目	383	344	358	702
城東四丁目	332	305	346	651
城東五丁目	362	317	304	621

若松町	283	252	294	546
-----	-----	-----	-----	-----

太田町	434	398	446	844
-----	-----	-----	-----	-----

湯田一丁目	287	277	323	600
湯田二丁目	361	339	362	701

南口町	233	231	274	505
-----	-----	-----	-----	-----

幸町	621	567	625	1,192
----	-----	-----	-----	-------

伊勢一丁目	224	185	207	392
伊勢二丁目	324	277	300	577
伊勢三丁目	473	418	526	944
伊勢四丁目	595	516	545	1,061

相生一丁目	439	385	420	805
相生二丁目	325	269	267	536
相生三丁目	190	166	171	337

青沼一丁目	304	254	294	548
青沼二丁目	414	383	436	819
青沼三丁目	338	331	366	697

朝氣一丁目	511	502	548	1,050
朝氣二丁目	536	558	591	1,149
朝氣三丁目	420	392	413	805

青葉町	633	659	689	1,348
-----	-----	-----	-----	-------

住吉一丁目	544	491	529	1,020
住吉二丁目	413	360	399	759
住吉三丁目	870	850	884	1,734
住吉四丁目	669	645	665	1,310
住吉五丁目	685	652	691	1,343

住吉本町	13	7	13	20
------	----	---	----	----

東光寺町	239	278	265	543
------	-----	-----	-----	-----

善光寺町	128	139	139	278
------	-----	-----	-----	-----

酒折町	51	50	57	107
-----	----	----	----	-----

砂田町	265	247	238	485
-----	-----	-----	-----	-----

東光寺一丁目	337	331	345	676
東光寺二丁目	530	492	507	999
東光寺三丁目	303	321	314	635

善光寺一丁目	592	572	555	1,127
善光寺二丁目	245	227	237	464
善光寺三丁目	619	571	618	1,189

町名／区分	世帯数	男	女	計
酒折一丁目	563	356	375	731
酒折二丁目	349	257	205	462
酒折三丁目	208	186	187	373

天神町	449	402	406	808
-----	-----	-----	-----	-----

西田町	498	510	520	1,030
-----	-----	-----	-----	-------

屋形一丁目	357	334	356	690
屋形二丁目	294	287	296	583
屋形三丁目	324	339	361	700

大手一丁目	310	272	289	561
大手二丁目	199	197	209	406
大手三丁目	182	177	207	384

上積翠寺町	77	64	81	145
-------	----	----	----	-----

下積翠寺町	127	125	143	268
-------	-----	-----	-----	-----

岩窪町	579	575	500	1,075
-----	-----	-----	-----	-------

古府中町	1,000	1,033	1,120	2,153
------	-------	-------	-------	-------

塚原町	162	176	183	359
-----	-----	-----	-----	-----

小松町	238	277	262	539
-----	-----	-----	-----	-----

和田町	552	473	529	1,002
-----	-----	-----	-----	-------

高畑一丁目	645	639	636	1,275
高畑二丁目	589	607	598	1,205
高畑三丁目	152	135	172	307

国母一丁目	733	714	746	1,460
国母二丁目	704	692	772	1,464
国母三丁目	480	452	492	944
国母四丁目	777	802	818	1,620
国母五丁目	314	308	334	642
国母六丁目	68	58	51	109
国母七丁目	340	360	325	685
国母八丁目	779	838	774	1,612

上小河原町	234	223	239	462
-------	-----	-----	-----	-----

上条新居町	16	21	23	44
-------	----	----	----	----

古上条町	880	931	986	1,917
------	-----	-----	-----	-------

後屋町	967	997	1,000	1,997
-----	-----	-----	-------	-------

貢川一丁目	300	300	336	636
貢川二丁目	372	409	443	852

富竹一丁目	255	252	251	503
富竹二丁目	366	348	397	745
富竹三丁目	281	305	347	652
富竹四丁目	153	178	177	355

町名／区分	世帯数	男	女	計
徳行一丁目	390	363	390	753
徳行二丁目	421	386	391	777
徳行三丁目	232	209	196	405
徳行四丁目	341	320	308	628
徳行五丁目	431	451	453	904

貢川本町	557	530	561	1,091
------	-----	-----	-----	-------

上石田一丁目	333	297	346	643
上石田二丁目	939	873	888	1,761
上石田三丁目	477	461	504	965
上石田四丁目	693	580	644	1,224

下石田二丁目	657	595	681	1,276
--------	-----	-----	-----	-------

下河原町	884	594	850	1,444
------	-----	-----	-----	-------

富士見一丁目	541	443	535	978
富士見二丁目	586	499	654	1,153

千塚一丁目	382	345	441	786
千塚二丁目	130	124	141	265
千塚三丁目	428	438	494	932
千塚四丁目	470	468	532	1,000
千塚五丁目	653	662	737	1,399

音羽町	317	321	392	713
-----	-----	-----	-----	-----

山宮町	2,529	2,710	2,838	5,548
-----	-------	-------	-------	-------

羽黒町	1,061	1,015	1,138	2,153
-----	-------	-------	-------	-------

湯村一丁目	348	290	364	654
湯村二丁目	255	244	297	541
湯村三丁目	936	817	1,062	1,879

新田町	525	581	645	1,226
-----	-----	-----	-----	-------

中村町	582	476	509	985
-----	-----	-----	-----	-----

金竹町	191	230	240	470
-----	-----	-----	-----	-----

長松寺町	414	445	479	924
------	-----	-----	-----	-----

荒川一丁目	248	265	299	564
荒川二丁目	443	435	517	952

池田一丁目	358	360	394	754
池田二丁目	382	425	423	848
池田三丁目	404	487	500	987

下飯田一丁目	407	420	480	900
下飯田二丁目	539	486	555	1,041
下飯田三丁目	271	245	274	519
下飯田四丁目	331	366	348	714

川田町	733	737	791	1,528
-----	-----	-----	-----	-------

桜井町	642	643	703	1,346
-----	-----	-----	-----	-------

町名／区分	世帯数	男	女	計
和戸町	1,096	1,133	1,249	2,382
横根町	472	479	472	951
蓬沢町	253	296	306	602
蓬沢一丁目	432	521	490	1,011
西高橋町	372	332	369	701
七沢町	301	356	344	700
上阿原町	712	875	904	1,779
向町	612	547	609	1,156
国玉町	1,203	1,457	1,369	2,826
里吉町	13	13	12	25
里吉一丁目	417	417	409	826
里吉二丁目	570	603	744	1,347
里吉三丁目	336	331	350	681
里吉四丁目	452	521	514	1,035
小瀬町	922	1,085	1,209	2,294
上今井町	1,544	1,972	2,028	4,000
下今井町	169	223	232	455
下鍛冶屋町	368	439	488	927
落合町	129	145	147	292
西油川町	145	127	139	266
中小河原町	677	721	680	1,401
中小河原一丁目	516	551	504	1,055
下小河原町	314	371	364	735
上町	1,156	1,347	1,358	2,705
増坪町	429	452	488	940
小曲町	120	138	141	279
中町	214	246	249	495
東下条町	201	214	216	430
大里町	4,886	5,376	5,417	10,793
高室町	52	68	66	134
宮原町	709	718	771	1,489

町名／区分	世帯数	男	女	計
堀之内町	847	938	887	1,825
西下条町	290	371	389	760
大津町	230	251	237	488
上帯那町	99	93	103	196
下帯那町	180	151	143	294
平瀬町	163	147	147	294
竹日向町	7	5	4	9
高成町	10	11	7	18
川窪町	1	1	1	2
御岳町	21	15	12	27
高町	1	1	0	1
猪狩町	4	2	4	6
草鹿沢町	1	1	1	2
黒平町	9	5	6	11
塔岩町	0	0	0	0
右左口町	393	484	482	966
心経寺町	85	76	88	164
中畑町	96	107	94	201
上向山町	119	154	143	297
下向山町	211	251	259	510
白井町	281	337	358	695
上曾根町	538	675	658	1,333
下曾根町	366	414	415	829
梯町	26	28	25	53
古関町	99	83	96	179
計	91,633	90,617	96,434	187,051

※令和3年1月1日現在
(資料)市民部市民総室市民課調

3 年齢別人口構成

(単位:人、%)

年齢/区分	令和2年				令和3年			
	男	女	計	比率	男	女	計	比率
0	580	591	1,171	0.6	684	609	1,293	0.7
1	688	720	1,408	0.7	593	626	1,219	0.7
2	705	709	1,414	0.8	685	727	1,412	0.8
3	683	717	1,400	0.7	695	712	1,407	0.8
4	786	655	1,441	0.8	676	715	1,391	0.7
5	713	660	1,373	0.7	780	650	1,430	0.8
6	769	727	1,496	0.8	719	658	1,377	0.7
7	735	713	1,448	0.8	760	714	1,474	0.8
8	757	709	1,466	0.8	741	708	1,449	0.8
9	815	768	1,583	0.8	763	708	1,471	0.8
10	812	744	1,556	0.8	805	771	1,576	0.8
11	791	803	1,594	0.8	816	746	1,562	0.8
12	822	805	1,627	0.9	791	806	1,597	0.9
13	811	796	1,607	0.9	823	800	1,623	0.9
14	858	765	1,623	0.9	812	801	1,613	0.9
15	856	790	1,646	0.9	864	769	1,633	0.9
16	876	790	1,666	0.9	875	796	1,671	0.9
17	917	795	1,712	0.9	875	800	1,675	0.9
18	924	876	1,800	1.0	955	825	1,780	1.0
19	1,081	1,065	2,146	1.1	1,023	919	1,942	1.0
20	1,027	973	2,000	1.1	1,102	1,052	2,154	1.2
21	1,115	933	2,048	1.1	1,034	945	1,979	1.1
22	1,115	945	2,060	1.1	1,104	903	2,007	1.1
23	1,008	915	1,923	1.0	1,040	858	1,898	1.0
24	1,024	843	1,867	1.0	985	902	1,887	1.0
25	962	857	1,819	1.0	958	810	1,768	0.9
26	873	815	1,688	0.9	960	841	1,801	1.0
27	936	795	1,731	0.9	892	834	1,726	0.9
28	876	867	1,743	0.9	931	803	1,734	0.9
29	891	859	1,750	0.9	858	878	1,736	0.9
30	897	866	1,763	0.9	887	852	1,739	0.9
31	969	854	1,823	1.0	874	866	1,740	0.9
32	1,005	972	1,977	1.1	989	874	1,863	1.0
33	949	886	1,835	1.0	1,016	970	1,986	1.1
34	1,064	1,008	2,072	1.1	973	900	1,873	1.0
35	1,037	1,019	2,056	1.1	1,047	999	2,046	1.1
36	1,067	1,077	2,144	1.1	1,013	1,013	2,026	1.1
37	1,019	1,001	2,020	1.1	1,072	1,086	2,158	1.2
38	1,073	1,065	2,138	1.1	1,021	991	2,012	1.1
39	1,151	1,014	2,165	1.2	1,071	1,077	2,148	1.1
40	1,127	1,132	2,259	1.2	1,146	1,031	2,177	1.2
41	1,160	1,174	2,334	1.2	1,153	1,141	2,294	1.2
42	1,204	1,213	2,417	1.3	1,175	1,189	2,364	1.3
43	1,356	1,307	2,663	1.4	1,223	1,206	2,429	1.3
44	1,379	1,286	2,665	1.4	1,361	1,313	2,674	1.4
45	1,374	1,405	2,779	1.5	1,372	1,295	2,667	1.4
46	1,581	1,511	3,092	1.6	1,365	1,397	2,762	1.5
47	1,483	1,457	2,940	1.6	1,574	1,509	3,083	1.6
48	1,475	1,421	2,896	1.5	1,478	1,458	2,936	1.6
49	1,446	1,324	2,770	1.5	1,466	1,428	2,894	1.5
50	1,416	1,302	2,718	1.4	1,442	1,314	2,756	1.5
51	1,432	1,424	2,856	1.5	1,409	1,306	2,715	1.5
52	1,468	1,370	2,838	1.5	1,424	1,423	2,847	1.5
53	1,139	1,028	2,167	1.2	1,450	1,369	2,819	1.5
54	1,371	1,333	2,704	1.4	1,136	1,027	2,163	1.2

年齢／区分	令和 2 年				令和 3 年			
	男	女	計	比率	男	女	計	比率
55	1,294	1,285	2,579	1.4	1,363	1,331	2,694	1.4
56	1,239	1,231	2,470	1.3	1,289	1,271	2,560	1.4
57	1,153	1,104	2,257	1.2	1,237	1,234	2,471	1.3
58	1,099	1,170	2,269	1.2	1,156	1,109	2,265	1.2
59	1,159	1,135	2,294	1.2	1,097	1,168	2,265	1.2
60	1,048	1,094	2,142	1.1	1,166	1,136	2,302	1.2
61	1,115	1,122	2,237	1.2	1,042	1,094	2,136	1.1
62	1,028	1,120	2,148	1.1	1,110	1,120	2,230	1.2
63	1,065	1,133	2,198	1.2	1,024	1,117	2,141	1.1
64	1,108	1,133	2,241	1.2	1,075	1,131	2,206	1.2
65	1,109	1,182	2,291	1.2	1,102	1,133	2,235	1.2
66	1,098	1,173	2,271	1.2	1,095	1,174	2,269	1.2
67	1,116	1,263	2,379	1.3	1,090	1,173	2,263	1.2
68	1,116	1,250	2,366	1.3	1,105	1,250	2,355	1.3
69	1,247	1,350	2,597	1.4	1,105	1,250	2,355	1.3
70	1,385	1,587	2,972	1.6	1,224	1,345	2,569	1.4
71	1,378	1,549	2,927	1.6	1,368	1,580	2,948	1.6
72	1,441	1,633	3,074	1.6	1,355	1,535	2,890	1.5
73	918	1,036	1,954	1.0	1,413	1,626	3,039	1.6
74	764	917	1,681	0.9	894	1,029	1,923	1.0
75	1,004	1,257	2,261	1.2	752	898	1,650	0.9
76	1,075	1,372	2,447	1.3	968	1,239	2,207	1.2
77	979	1,246	2,225	1.2	1,035	1,363	2,398	1.3
78	904	1,252	2,156	1.1	958	1,227	2,185	1.2
79	920	1,206	2,126	1.1	878	1,231	2,109	1.1
80	722	1,016	1,738	0.9	880	1,183	2,063	1.1
81	647	985	1,632	0.9	689	997	1,686	0.9
82	717	1,154	1,871	1.0	608	965	1,573	0.8
83	642	991	1,633	0.9	672	1,108	1,780	1.0
84	636	965	1,601	0.9	603	960	1,563	0.8
85	538	904	1,442	0.8	591	942	1,533	0.8
86	516	862	1,378	0.7	513	852	1,365	0.7
87	464	827	1,291	0.7	466	818	1,284	0.7
88	385	814	1,199	0.6	407	788	1,195	0.6
89	304	719	1,023	0.5	342	755	1,097	0.6
90	253	653	906	0.5	267	655	922	0.5
91	240	590	830	0.4	223	578	801	0.4
92	189	550	739	0.4	205	514	719	0.4
93	139	344	483	0.3	151	486	637	0.3
94	117	342	459	0.2	113	297	410	0.2
95	80	255	335	0.2	93	290	383	0.2
96	50	226	276	0.1	60	222	282	0.2
97	33	157	190	0.1	40	174	214	0.1
98	16	105	121	0.1	28	117	145	0.1
99	20	81	101	0.1	9	83	92	0.0
100以上	19	155	174	0.1	20	166	186	0.1
計	90,937	96,944	187,881	100.0	90,617	96,434	187,051	100

※各年1月1日現在住民基本台帳登録人口
(資料)市民部市民総室市民課調

4 人口動態

年月／区分	出生	死亡	自然増加	死産	婚姻	離婚
単位	人	人	人	件	件	件
平成29年	1,527	2,273	△ 741	32	989	368
平成30年	1,514	2,418	△ 904	33	910	343
令和元年	1,294	2,390	△ 1,096	21	1,063	334
1月	107	247	△ 140	2	70	22
2月	108	189	△ 81	2	83	25
3月	89	189	△ 100	3	96	48
4月	90	210	△ 120	2	58	30
5月	125	188	△ 63	2	166	26
6月	99	173	△ 74	3	90	26
7月	124	188	△ 64	0	67	24
8月	117	184	△ 67	1	75	20
9月	105	179	△ 74	1	85	20
10月	105	215	△ 110	0	59	26
11月	105	197	△ 92	2	118	32
12月	120	231	△ 111	3	96	35

※人口動態とは、国勢調査と並ぶ国の主要統計で、統計法に基づく指定統計になっており、本市で受理した出生、婚姻、離婚、死亡、死産について届書に基づいて作成している。

(本市の人口の数値ではありません)

(資料)市民部市民総室市民課調

5 人口異動

(単位:人)

年月/区分	自 然 増 減								
	出 生			死 亡			増 減		
	計	男	女	計	男	女	計	男	女
平成29年	1,453	722	731	2,191	1,059	1,132	△ 738	△ 337	△ 401
平成30年	1,432	705	727	2,349	1,205	1,144	△ 917	△ 500	△ 417
令和元年	1,213	599	614	2,286	1,163	1,123	△ 1,073	△ 564	△ 509
1月	106	50	56	264	129	135	△ 158	△ 79	△ 79
2月	99	54	45	180	93	87	△ 81	△ 39	△ 42
3月	86	39	47	171	86	85	△ 85	△ 47	△ 38
4月	78	36	42	197	100	97	△ 119	△ 64	△ 55
5月	119	57	62	195	95	100	△ 76	△ 38	△ 38
6月	86	44	42	158	85	73	△ 72	△ 41	△ 31
7月	122	69	53	194	106	88	△ 72	△ 37	△ 35
8月	113	59	54	174	90	84	△ 61	△ 31	△ 30
9月	104	52	52	172	82	90	△ 68	△ 30	△ 38
10月	99	44	55	203	108	95	△ 104	△ 64	△ 40
11月	101	48	53	179	88	91	△ 78	△ 40	△ 38
12月	100	47	53	199	101	98	△ 99	△ 54	△ 45

年月/区分	社 会 増 減						
	転 入	その他	計	転 出	その他	計	増 減
平成29年	7,658	245	7,903	8,474	260	8,734	△ 831
平成30年	7,960	231	8,191	8,301	300	8,601	△ 410
令和元年	8,461	102	8,563	8,165	302	8,467	96
1月	442	9	451	506	37	543	△ 92
2月	529	5	534	567	20	587	△ 53
3月	1,463	6	1,469	1,919	22	1,941	△ 472
4月	1,396	14	1,410	1,099	19	1,118	292
5月	631	11	642	535	10	545	97
6月	478	8	486	471	30	501	△ 15
7月	703	6	709	587	29	616	93
8月	531	11	542	614	36	650	△ 108
9月	683	12	695	518	54	572	123
10月	668	9	677	470	20	490	187
11月	468	3	471	427	6	433	38
12月	469	8	477	452	19	471	6

※住民基本台帳による(平成24年7月9日より外国人含む)。

(資料)市民部市民総室市民課調

6 国籍別外国人登録者数

(単位:人)

区 分 / 年	平成29年	平成30年	令和元年
総 数	5,284	5,322	5,619
男	2,383	2,374	2,602
女	2,901	2,948	3,017
オーストラリア	15	15	15
ブ ラ ジ ル	352	342	316
バングラデシュ	23	20	21
カ ナ ダ	18	18	16
中 国・台 湾	1,693	1,662	1,914
フ ラ ン ス	18	13	11
イ ン ド	254	255	254
インドネシア	46	63	54
イ ラ ン	18	16	17
韓 国・朝 鮮	1,088	1,056	1,025
マレーシア	51	48	41
ミャンマー	18	37	60
モ ン ゴ ル	6	8	12
ネ パ ール	110	96	86
パキスタン	7	10	20
ペ ル ー	131	129	116
フィリピン	511	510	508
ロ シ ア	15	24	30
スリランカ	35	31	29
タ イ	250	249	232
英 国	25	28	25
米 国	91	82	79
ベ ト ナ ム	397	511	635
そ の 他	112	99	103

※各年12月31日現在

※区分の国籍はアルファベット順で、10名未満を「その他」とした。

(資料)市民部市民総室市民課調

7 市町村別人口動態

年及び市町村／区分	人 口	出 生		死 亡		(内)乳児死亡	
		数	率	数	率	数	率
平成28年	823,580	5,705	6.9	9,678	11.8	11	1.9
平成29年	818,391	5,313	6.5	9,916	12.1	4	0.8
令和元年	798,000	5,193	6.5	10,083	12.6	12	2.3
市 部	681,232	4,401	6.5	8,534	12.5	12	2.7
郡 部	116,791	792	6.8	1,549	13.3	0	0.0
甲 府 市	183,813	1,195	6.5	2,284	12.4	4	3.3
富士吉田市	46,738	376	8.0	548	11.7	1	2.7
都 留 市	30,087	171	5.7	389	12.9	0	0.0
山 梨 市	33,234	200	6.0	473	14.2	1	5.0
大 月 市	22,915	61	2.7	368	16.1	0	0.0
韮 崎 市	29,019	164	5.7	340	11.7	1	6.1
南アルプス市	68,885	473	6.9	773	11.2	0	0.0
北 杜 市	43,248	208	4.8	697	16.1	0	0.0
甲 斐 市	74,203	673	9.1	669	9.0	2	3.0
笛 吹 市	67,314	465	6.9	863	12.8	0	0.0
上 野 原 市	22,799	82	3.6	366	16.1	0	0.0
甲 州 市	29,528	148	5.0	482	16.3	1	6.8
中 央 市	29,449	185	6.3	282	9.6	2	10.8
西八代郡	14,518	79	5.4	239	16.5	0	0.0
市川三郷町	14,518	79	5.4	239	16.5	0	0.0
南巨摩郡	33,361	123	3.7	686	20.6	0	0.0
早 川 町	991	4	4.0	31	31.3	0	0.0
身 延 町	10,860	27	2.5	278	25.6	0	0.0
南 部 町	7,278	21	2.9	147	20.2	0	0.0
富 士 川 町	14,232	71	5.0	230	16.2	0	0.0
中巨摩郡	20,102	198	9.8	140	7.0	0	0.0
昭 和 町	20,102	198	9.8	140	7.0	0	0.0
南都留郡	47,621	385	8.1	460	9.7	0	0.0
道 志 村	1,602	7	4.4	25	15.6	0	0.0
西 桂 町	4,093	17	4.2	46	11.2	0	0.0
忍 野 村	8,975	80	8.9	78	8.7	0	0.0
山 中 湖 村	4,987	39	7.8	42	8.4	0	0.0
鳴 沢 村	2,905	21	7.2	30	10.3	0	0.0
富士河口湖町	25,059	221	8.8	239	9.5	0	0.0
北都留郡	1,189	7	5.9	24	20.2	0	0.0
小 菅 村	678	7	10.3	9	13.3	0	0.0
丹 波 山 村	511	0	0.0	15	29.4	0	-

※市町村の人口は、山梨県県民生活部統計調査課「山梨県常住人口(日本人人口)」（令和元年10月1日）を用いているため、山梨県人口とは一致しない。

※市町村別の各諸率については、山梨県県民生活部統計調査課「山梨県常住人口(日本人人口)」を用いて算出した参考値である。

【各割合算出方法】…人口1,000人あたりの数値で算出

- ・出生率=(出生数)÷(人口)×1,000
- ・死亡率=(死亡数)÷(人口)×1,000
- ・乳児死亡率=(乳児死亡数)÷(出生数)×1,000

(資料)山梨県 令和元年「人口動態統計結果報告」

3 国勢調査

《平成27年国勢調査報告》

1 国勢調査人口・世帯数

年／区分	面積 (km ²)	世帯数	人 口			女100に 対する男 の割合	一世帯 当たりの 平均人員	人口密度 (1km ² 当たり)
			総 数	男	女			
大正9年	8.38	12,024	56,207	27,356	28,851	94.8	4.7	6,707.3
14年	8.38	14,305	68,275	33,603	34,672	96.9	4.8	9,147.4
昭和5年	8.27	16,508	79,447	38,919	40,528	96.0	4.8	9,606.7
10年	8.27	17,068	82,664	39,966	42,698	93.6	4.8	9,995.6
15年	42.43	21,147	102,419	49,352	53,067	93.0	4.8	2,413.8
22年	49.30	22,873	104,993	50,469	54,524	92.6	4.6	2,129.7
25年	50.18	26,052	121,645	58,876	62,769	93.8	4.7	2,424.2
30年	171.12	33,156	154,494	74,646	79,848	93.5	4.7	902.8
35年	171.12	38,526	160,963	77,416	83,547	92.7	4.2	940.6
40年	171.12	45,650	172,457	82,976	89,481	92.7	3.8	1,007.8
45年	171.12	52,557	182,669	87,971	94,698	92.9	3.5	1,067.5
50年	171.11	60,218	193,879	94,064	99,815	94.2	3.2	1,133.1
55年	171.11	65,429	199,262	97,146	102,116	95.1	3.0	1,164.5
60年	171.11	68,052	202,405	99,412	102,993	96.5	3.0	1,182.9
平成2年	171.89	71,873	200,626	98,852	101,774	97.1	2.8	1,167.2
7年	171.89	77,806	201,124	99,564	101,560	98.0	2.6	1,170.1
12年	171.88	79,161	196,154	96,858	99,296	97.5	2.5	1,141.2
17年	212.41	82,701	200,096	98,403	101,693	96.8	2.4	942.0
22年	212.41	85,101	198,992	97,754	101,238	96.6	2.3	936.8
27年	212.47	85,057	193,125	94,448	98,677	95.7	2.3	909.0

人口集中地区(DIDs)

人 口		平成22年～平成27年の人口増減		面 積	人口密度 (1km ² 当たり)
平成27年	平成22年	実 数	率		
154,036人	161,234人	△7,198人	△4.46%	32.28km ²	4,771.9

(資料)総務省統計局 平成27年「国勢調査結果報告」

2 年齢(各歳)、男女別人口、年齢別割合、平均年齢及び年齢中位数

年齢 / 区分	総数	男	女	年齢 / 区分	総数	男	女
総数	193,125	94,448	98,677	40～44歳	14,045	7,139	6,906
0～4歳	7,136	3,680	3,456	40	2,636	1,326	1,310
0	1,386	743	643	41	2,820	1,394	1,426
1	1,377	719	658	42	2,970	1,521	1,449
2	1,441	715	726	43	2,806	1,454	1,352
3	1,487	748	739	44	2,813	1,444	1,369
4	1,445	755	690	45～49歳	13,233	6,840	6,393
5～9歳	7,772	3,957	3,815	45	2,773	1,455	1,318
5	1,542	811	731	46	2,738	1,404	1,334
6	1,495	773	722	47	2,711	1,390	1,321
7	1,585	793	792	48	2,721	1,392	1,329
8	1,560	790	770	49	2,290	1,199	1,091
9	1,590	790	800	50～54歳	12,256	6,232	6,024
10～14歳	8,197	4,278	3,919	50	2,694	1,407	1,287
10	1,572	835	737	51	2,555	1,314	1,241
11	1,597	850	747	52	2,437	1,222	1,215
12	1,659	856	803	53	2,272	1,158	1,114
13	1,653	865	788	54	2,298	1,131	1,167
14	1,716	872	844	55～59歳	11,287	5,676	5,611
15～19歳	9,764	5,255	4,509	55	2,255	1,146	1,109
15	1,803	905	898	56	2,243	1,144	1,099
16	1,800	957	843	57	2,315	1,169	1,146
17	1,942	1,095	847	58	2,152	1,052	1,100
18	2,079	1,144	935	59	2,322	1,165	1,157
19	2,140	1,154	986	60～64歳	12,056	5,909	6,147
20～24歳	9,956	5,438	4,518	60	2,259	1,115	1,144
20	2,187	1,221	966	61	2,357	1,152	1,205
21	2,139	1,164	975	62	2,367	1,185	1,182
22	1,996	1,102	894	63	2,443	1,161	1,282
23	1,811	993	818	64	2,630	1,296	1,334
24	1,823	958	865	65～69歳	13,728	6,583	7,145
25～29歳	8,944	4,628	4,316	65	2,721	1,291	1,430
25	1,800	913	887	66	3,116	1,498	1,618
26	1,768	913	855	67	3,131	1,491	1,640
27	1,712	880	832	68	2,985	1,435	1,550
28	1,845	945	900	69	1,775	868	907
29	1,819	977	842	70～74歳	11,608	5,302	6,306
30～34歳	9,892	4,929	4,963	70	1,939	913	1,026
30	1,908	939	969	71	2,454	1,109	1,345
31	1,952	957	995	72	2,494	1,157	1,337
32	2,007	1,025	982	73	2,386	1,069	1,317
33	1,975	970	1,005	74	2,335	1,054	1,281
34	2,050	1,038	1,012	75～79歳	9,952	4,330	5,622
35～39歳	11,528	5,820	5,708	75	2,217	1,006	1,211
35	2,142	1,115	1,027	76	1,813	775	1,038
36	2,120	1,080	1,040	77	1,968	822	1,146
37	2,356	1,175	1,181	78	2,065	886	1,179
38	2,384	1,171	1,213	79	1,889	841	1,048
39	2,526	1,279	1,247				

年齢／区分	総数	男	女
80～84歳	8,533	3,386	5,147
80	1,922	801	1,121
81	1,720	668	1,052
82	1,747	724	1,023
83	1,553	597	956
84	1,591	596	995
85～89歳	5,881	1,988	3,893
85	1,413	503	910
86	1,318	437	881
87	1,150	396	754
88	1,112	352	760
89	888	300	588

年齢／区分	総数	男	女
90～94歳	2,592	670	1,922
90	770	241	529
91	634	163	471
92	498	119	379
93	382	91	291
94	308	56	252
95～99歳	731	134	597
95	274	70	204
96	181	20	161
97	131	20	111
98	79	12	67
99	66	12	54
100歳以上	129	17	112
不詳	3,905	2,257	1,648

(再掲)			
15歳未満	23,105	11,915	11,190
15～64歳	112,961	57,866	55,095
65歳以上	53,154	22,410	30,744

年齢別割合(%)			
15歳未満	12.0	12.6	11.3
15～64歳	58.5	61.3	55.8
65歳以上	27.5	23.7	31.2
平均年齢	45.6	43.5	47.6
年齢中位数	45.5	43.2	48.1

(資料)総務省統計局 平成27年「国勢調査結果報告」

3 配偶関係(4区分)、年齢(5歳階級)、男女別15歳以上人口

年齢／区分 (5歳階級)	総数※	男					女				
		総数※	未婚	有配偶	死別	離別	総数※	未婚	有配偶	死別	離別
総数	166,115	80,276	26,395	46,141	2,675	3,470	85,839	19,320	45,791	13,326	6,264
15～19歳	9,764	5,255	5,149	14	-	-	4,509	4,401	19	-	2
20～24歳	9,956	5,438	5,053	188	1	5	4,518	4,075	260	1	25
25～29歳	8,944	4,628	3,219	1,087	5	44	4,316	2,531	1,527	3	96
30～34歳	9,892	4,929	2,270	2,454	2	117	4,963	1,601	3,080	5	241
35～39歳	11,528	5,820	2,065	3,510	5	163	5,708	1,244	4,022	14	393
40～44歳	14,045	7,139	2,119	4,626	14	298	6,906	1,260	4,907	43	661
45～49歳	13,233	6,840	1,821	4,488	30	418	6,393	978	4,539	99	715
50～54歳	12,256	6,232	1,390	4,279	46	423	6,024	735	4,335	169	721
55～59歳	11,287	5,676	1,019	4,085	65	390	5,611	507	4,119	241	678
60～64歳	12,056	5,909	916	4,229	141	473	6,147	505	4,395	512	677
65～69歳	13,728	6,583	703	4,977	272	491	7,145	446	4,881	974	775
70～74歳	11,608	5,302	362	4,178	355	332	6,306	327	3,896	1,502	527
75～79歳	9,952	4,330	191	3,512	395	185	5,622	236	2,901	2,103	330
80～84歳	8,533	3,386	85	2,637	532	93	5,147	212	1,912	2,723	229
85～89歳	5,881	1,988	24	1,434	470	26	3,893	163	823	2,709	130
90～94歳	2,592	670	8	389	253	10	1,922	79	163	1,578	54
95～99歳	731	134	1	48	80	2	597	19	11	541	10
100歳以上	129	17	-	6	9	-	112	1	1	109	-

※総数には配偶関係「不詳」を含む。

(資料)総務省統計局 平成27年「国勢調査結果報告」

4 国籍(12区分)、男女別外国人数

区分／国別	総数	韓国・朝鮮	中国	フィリピン	タイ	インドネシア	ベトナム	インド	イギリス	アメリカ	ブラジル	ペルー	その他
総数	3,966	892	1,252	362	182	28	133	164	18	67	246	103	519
男	1,803	438	512	62	33	14	71	104	17	41	139	56	316
女	2,163	454	740	300	149	14	62	60	1	26	107	47	203

※その他には無国籍及び国名「不詳」を含む。

(資料)総務省統計局 平成27年「国勢調査結果報告」

5 世帯人員(10区分)別一般世帯数及び一般世帯人員 (単位:世帯、人)

一般世帯	世帯数	総数	84,873
		世帯人員が1人	32,168
		2人	23,996
		3人	14,216
		4人	9,981
		5人	3,302
		6人	909
		7人	244
		8人	40
		9人	16
		10人以上	1
(再掲)	世帯人員	186,878	
	1世帯当たり人員	2.20	
	間借り・下宿などの単身者	819	
	会社などの独身寮の単身者	372	

(資料)総務省統計局 平成27年「国勢調査結果報告」

6 世帯人員(7区分)別65歳以上世帯員のいる一般世帯数、一般世帯人員及び65歳以上世帯人員

65歳以上世帯員のいる一般世帯			
世帯別／区分	世帯数	世帯人員	65歳以上世帯人員
総数	84,873	186,878	49,468
世帯人員が1人	32,168	32,168	10,777
2人	23,996	47,992	23,270
3人	14,216	42,648	9,143
4人	9,981	39,924	3,362
5人	3,302	16,510	1,592
6人	909	5,454	936
7人以上	301	2,182	388

(資料)総務省統計局 平成27年「国勢調査結果報告」

7 世帯人員(7区分), 6歳未満・18歳未満世帯員の有無別一般世帯数及び一般世帯人員

区分／世帯別	総数	世帯人員が1人	2人	3人	4人	5人	6人	7人以上
一般世帯数	84,873	32,168	23,996	14,216	9,981	3,302	909	301
一般世帯人員	186,878	32,168	47,992	42,648	39,924	16,510	5,454	2,182
6歳未満世帯員のいる一般世帯								
世帯数	6,678	-	158	2,468	2,584	1,009	321	138
世帯人員	26,036	-	316	7,404	10,336	5,045	1,926	1,009
6歳未満世帯人員	8,648	-	158	2,505	3,773	1,506	492	214
18歳未満世帯員のいる一般世帯								
世帯数	16,962	144	955	5,469	6,782	2,579	761	272
世帯人員	65,029	144	1,910	16,407	27,128	12,895	4,566	1,979
18歳未満世帯人員	28,248	144	955	6,060	12,320	6,127	1,851	791

(資料)総務省統計局 平成27年「国勢調査結果報告」

8 子どもの数(3区分)別母子世帯数、母子世帯人員、1世帯当たり子どもの数及び父子世帯数、父子世帯人員、1世帯当たり子どもの数(6歳未満の子どものいる世帯-特掲)

子どもの数(3区分)／世帯別	母子世帯		父子世帯	
	世帯数	世帯人員	世帯数	世帯人員
総数	1,361	3,490	142	353
子どもが1人	756	1,512	86	172
2人	474	1,422	45	135
3人以上	131	556	11	46
(再掲)6歳未満の子どものいる世帯	224	633	7	20
1世帯当たり子どもの数	1.6		1.5	

(資料)総務省統計局 平成27年「国勢調査結果報告」

9 年齢(5歳階級)、男女別高齢単身者数

高齢単身者の男女／年齢別	総数	65～69歳	70～74歳	75～79歳	80～84歳	85歳以上	(別掲)60歳以上
65歳以上の高齢単身者数	10,777	2,467	2,092	1,967	2,072	2,179	12,873
男	3,331	1,189	775	533	444	390	4,529
女	7,446	1,278	1,317	1,434	1,628	1,789	8,344

(資料)総務省統計局 平成27年「国勢調査結果報告」

10 夫の年齢(7区分)、妻の年齢(7区分)別夫婦のみの世帯数

夫の年齢 ／妻の年齢 (5歳階級)		妻が60歳以上							妻が60歳 未満
		総数	60歳～ 64歳	65歳～ 69歳	70歳～ 74歳	75歳～ 79歳	80歳～ 84歳	85歳以上	
夫が 60 歳 以上	総数	17,032	2,093	2,816	2,483	1,917	1,204	501	6,018
	60歳～64歳	1,705	799	122	21	4	-	-	759
	65歳～69歳	2,599	992	1,225	132	18	4	2	226
	70歳～74歳	2,506	147	1,183	997	110	16	3	50
	75歳～79歳	2,277	17	222	1,094	820	94	10	20
	80歳～84歳	1,715	8	20	218	825	588	53	3
	85歳以上	1,100	1	7	18	136	502	433	3
夫が60歳未満		5,130	129	37	3	4	-	-	4,957

(資料)総務省統計局 平成27年「国勢調査結果報告」

11 6歳未満・18歳未満世帯員の有無、世帯の家族類型(22区分)別一般世帯数及び一般世帯人員
(3世代世帯並びに母子世帯及び父子世帯－特掲)

世帯の家族類型 (22区分)	一般世帯数	一般世帯人員	(再掲)6歳未満世帯員のいる一般世帯			(再掲)18歳未満世帯員のいる一般世帯			(再掲)3世代世帯	
			世帯数	世帯人員	6歳未満世帯人員	世帯数	世帯人員	18歳未満世帯人員	世帯数	世帯人員
総数 ※1	84,873	186,878	6,678	26,036	8,648	16,962	65,029	28,248	3,767	17,951
A 親 族 世 帯	51,533	151,620	6,651	25,904	8,608	16,745	64,567	27,986	3,743	17,827
I 核 家 族 世 帯	45,689	127,566	6,008	22,469	7,786	14,538	53,420	24,432	-	-
(1)夫婦のみの世帯	17,032	34,064	-	-	-	-	-	-	-	-
(2)夫婦と子供から成る世帯	20,868	75,374	5,627	21,374	7,329	12,519	47,938	21,354	-	-
(3)男親と子供から成る世帯	1,088	2,462	12	32	16	174	459	245	-	-
(4)女親と子供から成る世帯	6,701	15,666	369	1,063	441	1,845	5,023	2,833	-	-
II 核 家 族 以 外 の 世 帯	5,844	24,054	643	3,435	822	2,207	11,147	3,554	3,743	17,827
(5)夫婦と両親から成る世帯	203	812	-	-	-	-	-	-	-	-
①夫婦と夫の親から成る世帯	168	672	-	-	-	-	-	-	-	-
②夫婦と妻の親から成る世帯	35	140	-	-	-	-	-	-	-	-
(6)夫婦とひとり親から成る世帯	1,000	3,000	-	-	-	-	-	-	-	-
①夫婦と夫の親から成る世帯	765	2,295	-	-	-	-	-	-	-	-
②夫婦と妻の親から成る世帯	235	705	-	-	-	-	-	-	-	-
(7)夫婦、子供と両親から成る世帯 ※2	666	3,900	185	1,097	250	482	2,890	883	666	3,900
①夫婦、子供と夫の親から成る世帯	520	3,046	134	796	178	374	2,242	680	520	3,046
②夫婦、子供と妻の親から成る世帯	146	854	51	301	72	108	648	203	146	854
(8)夫婦、子供とひとり親から成る世帯 ※2	1,739	8,065	188	931	241	804	3,967	1,347	1,739	8,065
①夫婦、子供と夫の親から成る世帯	1,296	6,002	135	668	172	587	2,898	973	1,296	6,002
②夫婦、子供と妻の親から成る世帯	438	2,039	53	263	69	217	1,069	374	438	2,039
(9)夫婦と他の親族(親、子供を含まない)から成る世帯	120	384	4	19	4	23	80	30	-	-
(10)夫婦、子供と他の親族(親を含まない)から成る世帯	546	2,536	97	467	109	390	1,853	547	483	2,251
(11)夫婦、親と他の親族(子供を含まない)から成る世帯 ※2	74	344	2	13	2	9	51	10	15	84
①夫婦、夫の親と他の親族から成る世帯	50	228	-	-	-	4	21	4	6	34
②夫婦、妻の親と他の親族から成る世帯	14	65	-	-	-	1	5	1	4	21
(12)夫婦、子供、親と他の親族から成る世帯 ※2	199	1,290	98	658	143	170	1,125	304	199	1,290
①夫婦、子供、夫の親と他の親族から成る世帯	149	977	71	487	111	127	853	237	149	977
②夫婦、子供、妻の親と他の親族から成る世帯	47	294	27	171	32	42	265	64	47	294
(13)兄弟姉妹のみから成る世帯	438	905	-	-	-	5	10	5	-	-
(14)他に分類されない親族世帯	859	2,818	69	250	73	324	1,171	428	641	2,237
B 非 親 族 を 含 む 世 帯	600	1,503	27	132	40	73	318	118	24	124
C 単 独 世 帯	32,168	32,168	-	-	-	144	144	144	-	-
(再掲)										
母 子 世 帯	1,361	3,490	224	633	261	1,236	3,234	1,883	-	-
母 子 世 帯 (他の世帯員がいる場合を含む)	1,773	5,227	309	997	355	1,622	4,876	2,418	386	1,638
父 子 世 帯	142	353	7	20	11	121	310	174	-	-
父 子 世 帯 (他の世帯員がいる場合を含む)	283	937	35	143	42	246	837	338	125	529

※1 家族類型を特定できない場合を含む。

※2 夫又は妻の親を特定できない場合を含む。

(資料)総務省統計局 平成27年「国勢調査結果報告」

12 世帯の家族類型別65歳以上世帯員のいる一般世帯数、一般世帯人員及び65歳以上世帯人員(75歳以上・85歳以上世帯員のいる一般世帯—特掲)

	総数	A 親族世帯									
		総数	I 核家族世帯						II 核家族以外の世帯		
			総数	(1) 夫婦のみ の世帯	(2) 夫婦と 子供から 成る世帯	(3) 男親と 子供から 成る世帯	(4) 女親と 子供から 成る世帯	総数	(5) 夫婦と 両親から 成る世帯	(6) 夫婦と ひとり親 から成る 世帯	
65歳以上世帯員のいる一般世帯											
世帯数	34,678	23,746	18,617	10,388	4,373	640	3,216	5,129	186	977	
世帯人員	75,548	64,335	42,920	20,776	13,916	1,384	6,844	21,415	744	2,931	
65歳以上世帯人員	49,468	38,453	30,865	19,118	7,634	668	3,445	7,588	373	1,481	
(再掲)75歳以上世帯員のいる一般世帯											
世帯数	19,522	13,236	9,369	5,253	1,656	393	2,067	3,867	146	912	
世帯人員	43,098	36,679	20,897	10,506	5,195	842	4,354	15,782	584	2,736	
75歳以上世帯人員	24,773	18,464	13,857	8,714	2,674	396	2,073	4,607	275	937	
(再掲)85歳以上世帯員のいる一般世帯											
世帯数	6,627	4,428	2,488	1,168	336	163	821	1,940	73	647	
世帯人員	15,243	13,004	5,447	2,336	1,052	345	1,714	7,557	292	1,941	
85歳以上世帯人員	7,325	5,122	3,047	1,601	462	163	821	2,075	116	648	

	A 親族世帯								B 非親族を 含む世帯	C 単独世帯
	II その他の親族世帯									
	(7) 夫婦、 子供と 両親から 成る世帯	(8) 夫婦、 子供と ひとり親 から成る 世帯	(9) 夫婦と他 の親族 (親、子供 を含まな い)から 成る世帯	(10) 夫婦、子 供と他の 親族(親 を含まな い)から 成る世帯	(11) 夫婦、親 と他の親 族(子供 を含まな い)から 成る世帯	(12) 夫婦、子 供、親と 他の親族 から成る 世帯	(13) 兄弟姉妹 のみから 成る世帯	(14) 他に分類 されない 親族世帯		
65歳以上世帯員のいる一般世帯										
世帯数	597	1,663	106	445	62	168	206	719	155	10,777
世帯人員	3,499	7,693	337	2,063	289	1,080	427	2,352	436	10,777
65歳以上世帯人員	1,163	1,965	222	831	96	280	373	804	238	10,777
(再掲)75歳以上世帯員のいる一般世帯										
世帯数	387	1,337	58	224	48	130	105	520	68	6,218
世帯人員	2,236	6,067	181	1,028	228	824	218	1,680	201	6,218
75歳以上世帯人員	664	1,351	94	362	66	152	166	540	91	6,218
(再掲)85歳以上世帯員のいる一般世帯										
世帯数	114	655	17	49	30	87	24	244	20	2,179
世帯人員	629	2,889	54	220	136	551	50	795	60	2,179
85歳以上世帯人員	167	655	21	67	33	92	30	246	24	2,179

(資料)総務省統計局 平成27年「国勢調査結果報告」

13 施設等の世帯の種類(6区分)、世帯人員(4区分)別施設等の世帯数及び施設等の世帯人員

世帯人員／施設等の世帯の種類(6区分)		総数	寮・寄宿舎の学生・生徒	病院・療養所の入院者	社会施設の入所者	自衛隊営舎内居住者	矯正施設の入所者	その他
世帯数	総数	184	27	16	111	-	4	26
	世帯人員が1～4人	34	-	-	8	-	-	26
	5～29	81	12	4	65	-	-	-
	30～49	21	3	4	13	-	1	-
	50人以上	48	12	8	25	-	3	-
世帯人員	総数	6,247	1,278	1,385	3,136	-	422	26
	世帯人員が1～4人	50	-	-	24	-	-	26
	5～29	1,152	230	34	888	-	-	-
	30～49	835	124	159	506	-	46	-
	50人以上	4,210	924	1,192	1,718	-	376	-

(資料)総務省統計局 平成27年「国勢調査結果報告」

14 住居の種類・住宅の所有の関係(6区分)別一般世帯数、一般世帯人員及び1世帯当たり人員

住居の種類・住宅の所有の関係(6区分)	世帯数	世帯人員	1世帯当たり人員
一般世帯	84,873	186,878	2.20
住宅に住む一般世帯	84,065	185,574	2.21
主世帯	82,878	183,334	2.21
持ち家	48,648	124,518	2.56
公営・都市再生機構・公社の借家	4,540	9,788	2.16
民営の借家	27,235	44,559	1.64
給与住宅	2,455	4,469	1.82
間借り	1,187	2,240	1.89
住宅以外に住む一般世帯	808	1,304	1.61

(資料)総務省統計局 平成27年「国勢調査結果報告」

15 住宅の建て方(8区分)、住居の種類・住宅の所有の関係(6区分)別一般世帯数、一般世帯人員

住宅の所有の関係(5区分)	総数	一戸建	長屋建	共同住宅											その他
				総数	建物全体の階数					(再掲)世帯が住んでいる階					
					1・2階建	3～5階建	6～10階建	11～14階建	15階建以上	1・2階	3～5階	6～10階	11～14階	15階以上	
一般世帯数															
住宅に住む一般世帯	84,065	50,085	1,150	32,678	12,449	14,815	3,756	1,076	582	21,416	9,027	1,750	362	123	152
主世帯	82,878	49,228	1,125	32,385	12,294	14,707	3,731	1,072	581	21,191	8,965	1,745	361	123	140
持ち家	48,648	45,460	123	3,013	161	391	1,118	811	532	757	1,014	829	296	117	52
公営・都市再生機構・公社の借家	4,540	15	30	4,495	4	3,651	840	-	-	1,908	2,365	222	-	-	-
民営の借家	27,235	3,535	909	22,725	11,641	9,416	1,402	227	39	17,291	4,840	535	55	4	66
給与住宅	2,455	218	63	2,152	488	1,249	371	34	10	1,235	746	159	10	2	22
間借り	1,187	857	25	293	155	108	25	4	1	225	62	5	1	-	12
一般世帯人員															
住宅に住む一般世帯	185,574	127,817	2,213	55,219	18,550	26,173	7,016	2,218	1,262	34,466	16,379	3,380	750	244	325
主世帯	183,334	126,036	2,176	54,815	18,352	26,001	6,988	2,213	1,261	34,153	16,295	3,375	748	244	307
持ち家	124,518	117,806	243	6,341	341	780	2,329	1,742	1,149	1,618	2,151	1,722	621	229	128
公営・都市再生機構・公社の借家	9,788	40	51	9,697	12	7,887	1,798	-	-	3,930	5,272	495	-	-	-
民営の借家	44,559	7,605	1,750	35,080	17,247	15,065	2,287	393	88	26,476	7,604	894	96	10	124
給与住宅	4,469	585	132	3,697	752	2,269	574	78	24	2,129	1,268	264	31	5	55
間借り	2,240	1,781	37	404	198	172	28	5	1	313	84	5	2	-	18

(資料)総務省統計局 平成27年「国勢調査結果報告」

16 住宅の建て方(6区分)別住宅に住む65歳以上世帯員のいる主世帯数、主世帯人員、65歳以上世帯人員及び1世帯当たり人員

住宅の建て方(6区分)	総数	一戸建	長屋建	共同住宅	建物全体の階数			その他
					1・2階建	3～5階建	6階建以上	
主世帯数	34,199	28,782	358	5,024	1,127	2,706	1,191	35
主世帯人員	74,774	66,358	601	7,744	1,504	4,317	1,923	71
65歳以上世帯人員	48,856	42,365	448	5,998	1,228	3,263	1,507	45
1世帯当たり人員	2.19	2.31	1.68	1.54	1.33	1.60	1.61	2.03

(資料)総務省統計局 平成27年「国勢調査結果報告」

17 延べ面積(14区分)、住宅の所有の関係(5区分)別住宅に住む一般世帯数及び一般世帯人員

延べ面積(14区分)／区分	総数	主世帯					間借り
		総数	持ち家	公営・都市再生機構・公社の借家	民営の借家	給与住宅	
住宅に住む一般世帯数	84,463	83,604	48,140	4,654	28,054	2,756	859
0～19㎡	3,234	3,104	94	-	2,874	136	130
20～29	8,282	8,151	395	111	7,124	521	131
30～39	6,833	6,698	678	685	4,993	342	135
40～49	7,840	7,721	1,460	1,010	4,908	343	119
50～59	7,008	6,900	1,543	982	3,952	423	108
60～69	6,822	6,739	2,732	1,615	1,946	446	83
70～79	5,409	5,350	3,612	237	1,211	290	59
80～89	3,773	3,740	3,336	6	311	87	33
90～99	4,933	4,886	4,608	2	241	35	47
100～119	7,613	7,604	7,305	4	240	55	9
120～149	11,266	11,264	11,094	1	138	31	2
150～199	7,886	7,885	7,776	1	85	23	1
200～249	2,202	2,201	2,163	-	23	15	1
250㎡以上	1,362	1,361	1,344	-	8	9	1

住宅に住む一般世帯人員	192,488	190,756	127,817	10,844	47,004	5,091	1,732
0～19㎡	3,505	3,345	102	-	3,093	150	160
20～29	9,500	9,284	523	163	8,045	553	216
30～39	10,278	10,027	935	1,109	7,527	456	251
40～49	14,820	14,585	2,512	2,303	9,178	592	235
50～59	14,832	14,568	2,716	2,306	8,711	835	264
60～69	15,771	15,568	5,691	4,254	4,608	1,015	203
70～79	12,319	12,170	7,682	664	3,055	769	149
80～89	9,253	9,166	8,146	21	756	243	87
90～99	12,574	12,447	11,689	4	656	98	127
100～119	20,430	20,402	19,573	13	664	152	28
120～149	33,190	33,184	32,702	4	396	82	6
150～199	24,863	24,860	24,556	3	229	72	3
200～249	6,952	6,950	6,840	-	64	46	2
250㎡以上	4,201	4,200	4,150	-	22	28	1

(資料)総務省統計局 平成22年「国勢調査結果報告」

※延べ面積は、西暦年の末尾が「0」の年のみ調査している。(令和2年国勢調査では調査せず)

18 延べ面積(14区分)、住宅の建て方(6区分)別住宅に住む主世帯数及び主世帯人員

延べ面積(14区分)／種類	総数	一戸建	長屋建	共同住宅				その他
				総数	建物全体の階数			
					1・2階建	3～5階建	6階建以上	
住宅に住む主世帯数	83,604	49,657	1,171	32,666	12,522	15,242	4,902	110
0 ～ 19㎡	3,104	147	75	2,874	1,715	932	227	8
20 ～ 29	8,151	608	229	7,296	4,142	2,862	292	18
30 ～ 39	6,698	1,477	241	4,970	2,238	2,475	257	10
40 ～ 49	7,721	2,464	187	5,056	1,931	2,779	346	14
50 ～ 59	6,900	1,978	144	4,774	1,601	2,538	635	4
60 ～ 69	6,739	2,447	103	4,183	536	2,509	1,138	6
70 ～ 79	5,350	2,862	105	2,374	184	925	1,265	9
80 ～ 89	3,740	3,128	35	570	81	94	395	7
90 ～ 99	4,886	4,584	22	274	31	41	202	6
100 ～ 119	7,604	7,383	19	197	40	39	118	5
120 ～ 149	11,264	11,196	7	52	10	22	20	9
150 ～ 199	7,885	7,841	3	33	10	17	6	8
200 ～ 249	2,201	2,190	1	5	1	3	1	5
250㎡以上	1,361	1,352	-	8	2	6	-	1

延べ面積(14区分)／種類	総数	一戸建	長屋建	共同住宅				その他
				総数	建物全体の階数			
					1・2階建	3～5階建	6階建以上	
住宅に住む主世帯人員	190,756	131,425	2,296	56,802	18,666	28,303	9,833	233
0 ～ 19㎡	3,345	150	95	3,090	1,842	1,015	233	10
20 ～ 29	9,284	704	357	8,196	4,633	3,215	348	27
30 ～ 39	10,027	2,366	411	7,227	3,229	3,634	364	23
40 ～ 49	14,585	4,881	351	9,324	3,403	5,473	448	29
50 ～ 59	14,568	3,908	334	10,320	3,574	5,572	1,174	6
60 ～ 69	15,568	5,287	240	10,023	1,178	6,347	2,498	18
70 ～ 79	12,170	6,141	284	5,731	411	2,446	2,874	14
80 ～ 89	9,166	7,628	86	1,438	194	242	1,002	14
90 ～ 99	12,447	11,684	61	682	60	122	500	20
100 ～ 119	20,402	19,822	47	524	97	104	323	9
120 ～ 149	33,184	33,000	18	141	18	70	53	25
150 ～ 199	24,860	24,758	8	72	17	42	13	22
200 ～ 249	6,950	6,917	4	14	4	7	3	15
250㎡以上	4,200	4,179	-	20	6	14	-	1

(資料)総務省統計局 平成22年「国勢調査結果報告」

※延べ面積は、西暦年の末尾が「0」の年のみ調査している。(令和2年国勢調査では調査せず)

19 世帯の家族類型(16区分)、住宅の所有の関係(5区分)別住宅に住む一般世帯数及び一般世帯人員(3世代世帯一特掲)

住宅の所有の関係(5区分) ／世帯の家族類型(16区分)	総 数※	A 親 族 世 帯					
		総 数	I 核 家 族 世 帯				
			総 数	夫婦のみ の世帯	夫婦と 子供から 成る世帯	男親と 子供から 成る世帯	女親と 子供から 成る世帯
住宅に住む一般世帯数	84,065	51,269	45,441	16,944	20,766	1,085	6,646
主 世 帯	82,878	50,737	44,941	16,808	20,555	1,078	6,500
持ち家	48,648	37,739	32,480	12,722	15,149	787	3,822
公営・都市再生機構・公社の借家	4,540	2,891	2,777	702	955	79	1,041
民営の借家	27,235	9,142	8,733	3,066	3,864	200	1,603
給与住宅	2,455	965	951	318	587	12	34
間 借 り	1,187	532	500	136	211	7	146
住宅に住む一般世帯人員	185,574	150,862	126,860	33,888	74,993	2,455	15,524
主 世 帯	183,334	149,284	125,401	33,616	74,182	2,440	15,163
持ち家	124,518	112,766	90,669	25,444	54,821	1,787	8,617
公営・都市再生機構・公社の借家	9,788	8,032	7,648	1,404	3,542	186	2,516
民営の借家	44,559	25,538	24,192	6,132	13,678	439	3,943
給与住宅	4,469	2,948	2,892	636	2,141	28	87
間 借 り	2,240	1,578	1,459	272	811	15	361

住宅の所有の関係(5区分) ／世帯の家族類型(16区分)	A 親 族 世 帯						
	総 数	II 核 家 族 以 外 の 世 帯					
		夫婦と 両親から 成る世帯	夫 婦 と ひとり親か ら成る世帯	夫婦、子供 と両親から 成る世帯	夫婦、子供と ひとり親か ら成る世帯	夫婦と他の 親族(親子 供を含ま ない)から 成る世帯	夫婦、子供 と他の親族 (親を含ま ない)から 成る世帯
住宅に住む一般世帯数	5,828	203	996	666	1,735	120	545
主 世 帯	5,796	203	996	662	1,731	117	541
持ち家	5,259	199	949	647	1,668	102	488
公営・都市再生機構・公社の借家	114	-	7	3	8	6	10
民営の借家	409	3	37	9	53	9	41
給与住宅	14	1	3	3	2	-	2
間 借 り	32	-	-	4	4	3	4
住宅に住む一般世帯人員	24,002	812	2,988	3,900	8,046	384	2,532
主 世 帯	23,883	812	2,988	3,878	8,026	374	2,514
持ち家	22,097	796	2,847	3,791	7,735	328	2,260
公営・都市再生機構・公社の借家	384	-	21	17	38	19	49
民営の借家	1,346	12	111	53	244	27	197
給与住宅	56	4	9	17	9	-	8
間 借 り	119	-	-	22	20	10	18

住宅の所有の関係(5区分) ／世帯の家族類型(16区分)	A 親 族 世 帯				B 非親族世帯	C 単独世帯	(再掲) 3世代世帯
	II その他の親族世帯						
	夫婦、親と 他の親族 (子供を含ま ない)から 成る世帯	夫婦、子供、 親と他の 親族から 成る世帯	兄弟姉妹 のみから 成る世帯	他に分類 されない 親族世帯			
住宅に住む一般世帯数	74	199	435	855	598	31,626	3,759
主 世 帯	74	199	432	841	595	30,977	3,738
持ち家	69	194	283	660	213	10,474	3,481
公営・都市再生機構・公社の借家	3	-	22	55	17	1,592	65
民営の借家	2	5	126	124	352	17,440	184
給与住宅	-	-	1	2	13	1,471	8
間 借 り	-	-	3	14	3	649	21
住宅に住む一般世帯人員	344	1,290	899	2,807	1,499	31,626	17,919
主 世 帯	344	1,290	893	2,764	1,492	30,977	17,827
持ち家	322	1,259	587	2,172	617	10,474	16,745
公営・都市再生機構・公社の借家	14	-	44	182	51	1,592	249
民営の借家	8	31	259	404	793	17,440	797
給与住宅	-	-	3	6	31	1,471	36
間 借 り	-	-	6	43	7	649	92

※家族の世帯類型不詳を含む。

(資料)総務省統計局 平成27年「国勢調査結果報告」

20 従業・通学時の世帯の状況(14区分)、通勤・通学者数(5区分)別住宅に住む一般世帯数及
就業・通学(4区分)別住宅に住む一般世帯人員

通勤・通学者数(5区分) ／就業・通学(4区分)		住宅に 住む一般 世帯数	通勤・ 通学者が 0人	1人	2人	3人	4人 以上	住宅に 住む一般 世帯人員	自宅 就業者	通勤者	通学者	その他	
総 数		84,873	30,615	27,591	13,994	7,237	5,436	186,878	10,803	77,115	23,159	75,801	
通勤・ 通学者 のみの 世帯	総 数	28,507	-	14,769	6,364	3,497	3,877	54,384	-	42,329	12,055	-	
	通勤者のみ	20,321	-	12,593	5,675	1,492	561	30,701	-	30,701	-	-	
	通学者のみ	2,203	-	2,176	25	2	-	2,232	-	-	2,232	-	
	通勤者と通学者の いる世帯	5,983	-	-	664	2,003	3,316	21,451	-	11,628	9,823	-	
	うち12歳未満 通学者あり	2,394	-	-	178	631	1,585	9,093	-	4,516	4,577	-	
総 数		56,366	30,615	12,822	7,630	3,740	1,559	132,494	10,803	34,786	11,104	75,801	
そ の 他 の 世 帯	通勤・ 通学者 以外 の 世 帯 員 の 構 成	高齢者のみ	24,707	16,691	5,008	1,663	733	612	47,601	3,328	11,605	1,546	31,122
		うち1人	15,180	9,355	3,504	1,300	578	443	24,912	859	8,686	1,046	14,321
	高齢者と 幼児のみ	うち高齢者 1人	145	1	18	44	46	36	766	30	307	88	341
		高齢者と幼児 と女性のみ	93	1	11	25	28	28	464	7	208	54	195
	高齢者と女性のみ	127	5	42	46	26	8	716	38	182	63	433	
	高齢者と女性のみ	2,728	1,454	736	317	164	57	8,310	1,188	1,640	462	5,020	
	幼児のみ	2,782	-	121	1,653	708	300	10,404	-	5,483	1,335	3,586	
	幼児と女性のみ	2,633	89	1,761	554	184	45	9,833	141	2,724	894	6,074	
	女性のみ	8,505	2,207	2,864	1,864	1,257	313	20,613	679	7,653	4,006	8,275	
	その他	14,739	10,168	2,272	1,489	622	188	34,251	5,399	5,192	2,710	20,950	

(資料)総務省統計局 平成27年「国勢調査結果報告」

21 産業(大分類)、年齢(5歳階級)、男女別15歳以上就業者数及び平均年齢

男女, 年齢 (5歳階級) /区分	総 数											
	総 数	A 農業・ 林業		B うち農業	C 漁 業	D 鉱 業	E 建設業	F 製造業	G 電気・ガス ・熱供給 ・水道業	H 情報 通信業	I 運輸業・ 郵便業	J 卸売・ 小売業
総 数	88,014	2,248	2,186	6	20	6,094	13,644	565	1,695	3,212	15,354	
総数(男)	49,291	1,364	1,310	3	17	5,056	9,460	473	1,191	2,582	7,619	
総数(女)	38,723	884	876	3	3	1,038	4,184	92	504	630	7,735	
15～19歳												
総 数	1,043	1	1	-	-	72	127	6	6	42	236	
男	553	1	1	-	-	67	84	6	3	22	107	
女	490	-	-	-	-	5	43	-	3	20	129	
20～24歳												
総 数	5,056	35	32	-	1	238	620	25	124	122	962	
男	2,611	28	25	-	1	208	389	24	71	78	476	
女	2,445	7	7	-	-	30	231	1	53	44	486	
25～29歳												
総 数	6,457	39	36	1	2	282	865	26	184	194	1,166	
男	3,493	33	30	-	2	244	616	20	112	149	586	
女	2,964	6	6	1	-	38	249	6	72	45	580	
30～34歳												
総 数	7,471	57	53	-	2	454	1,243	26	205	257	1,340	
男	4,156	40	37	-	2	381	881	23	133	191	709	
女	3,315	17	16	-	-	73	362	3	72	66	631	
35～39歳												
総 数	8,767	85	79	1	2	653	1,508	64	227	279	1,460	
男	4,960	63	58	-	2	517	1,062	54	142	236	781	
女	3,807	22	21	1	-	136	446	10	85	43	679	
40～44歳												
総 数	10,953	101	88	-	2	860	2,069	116	242	395	1,899	
男	6,146	65	52	-	2	701	1,442	92	173	325	985	
女	4,807	36	36	-	-	159	627	24	69	70	914	
45～49歳												
総 数	10,399	84	76	-	4	748	2,128	101	251	397	1,646	
男	5,887	55	49	-	2	609	1,518	81	188	317	798	
女	4,512	29	27	-	2	139	610	20	63	80	848	
50～54歳												
総 数	9,663	108	97	1	-	618	1,636	88	176	374	1,649	
男	5,320	57	48	1	-	519	1,215	72	142	289	716	
女	4,343	51	49	-	-	99	421	16	34	85	933	
55～59歳												
総 数	8,521	147	142	1	1	598	1,240	61	119	389	1,449	
男	4,768	85	80	1	-	490	854	54	90	312	642	
女	3,753	62	62	-	1	108	386	7	29	77	807	
60～64歳												
総 数	7,412	267	266	1	2	622	935	39	101	335	1,285	
男	4,203	147	146	-	2	531	608	35	90	288	560	
女	3,209	120	120	1	-	91	327	4	11	47	725	
65～69歳												
総 数	5,991	414	411	1	1	534	652	12	41	264	1,016	
男	3,435	254	251	1	1	455	386	11	34	234	525	
女	2,556	160	160	-	-	79	266	1	7	30	491	
70～74歳												
総 数	3,269	336	333	-	2	257	365	-	12	122	629	
男	1,949	195	193	-	2	205	232	-	8	106	360	
女	1,320	141	140	-	-	52	133	-	4	16	269	
75～79歳												
総 数	1,740	288	287	-	1	113	160	1	1	31	359	
男	1,030	164	164	-	1	91	104	1	1	25	219	
女	710	124	123	-	-	22	56	-	-	6	140	
80～84歳												
総 数	825	184	184	-	-	33	66	-	5	9	164	
男	513	108	108	-	-	28	52	-	3	8	106	
女	312	76	76	-	-	5	14	-	2	1	58	
85歳以上												
総 数	447	102	101	-	-	12	30	-	1	2	94	
男	267	69	68	-	-	10	17	-	1	2	49	
女	180	33	33	-	-	2	13	-	-	-	45	
平均年齢												
総 数	47.5	64.4	64.9	51.3	48.7	49.0	46.3	45.7	42.5	48.6	47.5	
男	47.9	63.5	64.2	60.2	48.1	48.9	46.1	45.7	43.9	49.4	47.5	
女	47.1	65.8	65.9	42.5	51.8	49.3	46.8	45.6	39.2	45.6	47.5	
(再掲)65歳以上												
総 数	12,272	1,324	1,316	1	4	949	1,273	13	60	428	2,262	
男	7,194	790	784	1	4	789	791	12	47	375	1,259	
女	5,078	534	532	-	-	160	482	1	13	53	1,003	
(再掲)75歳以上												
総 数	3,012	574	572	-	1	158	256	1	7	42	617	
男	1,810	341	340	-	1	129	173	1	5	35	374	
女	1,202	233	232	-	-	29	83	-	2	7	243	

男女、年齢 (5歳階級) ／区分	総 数										
	J 金融業・ 保険業	K 不動産業・ 物品賃貸 業	L 学術研究・ 専門技術 サービス業	M 宿泊業・ 飲食サー ビス業	N 生活関連 サービス 業・娯楽業	O 教育・ 学習支援 業	P 医療・ 福祉	Q 複合サー ビス事業	R サービス業 (他に分類 されないも の)	S 公務(他に 分類される ものを除く)	T 分類不能 の産業
総 数	2,761	1,714	2,743	5,915	3,322	5,105	11,257	552	4,635	3,827	3,345
総数(男)	1,400	983	1,730	2,400	1,373	2,322	3,331	356	2,953	2,771	1,907
総数(女)	1,361	731	1,013	3,515	1,949	2,783	7,926	196	1,682	1,056	1,438
15～19歳											
総 数	1	5	3	331	40	40	30	-	19	6	78
男	1	3	1	151	16	22	11	-	13	4	41
女	-	2	2	180	24	18	19	-	6	2	37
20～24歳											
総 数	132	48	81	724	247	335	676	35	149	206	296
男	62	30	40	372	105	149	159	16	95	148	160
女	70	18	41	352	142	186	517	19	54	58	136
25～29歳											
総 数	242	73	168	335	261	364	1,174	70	217	415	379
男	118	42	89	165	107	147	370	49	137	291	216
女	124	31	79	170	154	217	804	21	80	124	163
30～34歳											
総 数	231	119	217	389	295	387	1,177	62	330	348	332
男	117	64	127	164	132	168	360	42	209	231	182
女	114	55	90	225	163	219	817	20	121	117	150
35～39歳											
総 数	262	146	309	475	257	528	1,296	66	388	421	340
男	123	78	190	207	113	214	371	44	258	311	194
女	139	68	119	268	144	314	925	22	130	110	146
40～44歳											
総 数	395	153	360	590	329	589	1,351	71	515	529	387
男	188	93	222	217	142	225	344	47	309	353	221
女	207	60	138	373	187	364	1,007	24	206	176	166
45～49歳											
総 数	416	121	339	573	305	658	1,237	65	465	533	328
男	208	75	204	216	136	270	315	40	290	373	192
女	208	46	135	357	169	388	922	25	175	160	136
50～54歳											
総 数	404	129	296	452	289	796	1,257	76	470	571	273
男	217	64	167	163	104	360	328	45	284	420	157
女	187	65	129	289	185	436	929	31	186	151	116
55～59歳											
総 数	312	142	282	478	284	668	1,081	64	479	490	236
男	162	76	172	179	109	334	313	45	310	407	133
女	150	66	110	299	175	334	768	19	169	83	103
60～64歳											
総 数	200	182	275	546	289	371	904	24	606	223	205
男	115	92	187	176	118	214	307	13	406	181	133
女	85	90	88	370	171	157	597	11	200	42	72
65～69歳											
総 数	94	232	231	557	301	200	640	12	533	51	205
男	45	147	177	189	128	124	240	10	330	31	113
女	49	85	54	368	173	76	400	2	203	20	92
70～74歳											
総 数	48	156	98	289	203	88	254	6	278	19	107
男	27	99	82	118	75	59	115	4	185	13	64
女	21	57	16	171	128	29	139	2	93	6	43
75～79歳											
総 数	13	76	35	121	147	44	113	-	134	10	93
男	9	48	29	57	57	20	64	-	92	4	44
女	4	28	6	64	90	24	49	-	42	6	49
80～84歳											
総 数	6	77	30	44	53	23	40	1	38	5	47
男	3	43	26	22	23	10	18	1	27	4	31
女	3	34	4	22	30	13	22	-	11	1	16
85歳以上											
総 数	5	55	19	11	22	14	27	-	14	-	39
男	5	29	17	4	8	6	16	-	8	-	26
女	-	26	2	7	14	8	11	-	6	-	13
平均年齢											
総 数	46.0	55.5	49.2	46.0	49.2	46.4	45.5	43.2	51.7	44.2	45.1
男	46.6	55.8	50.8	44.1	48.6	47.7	46.8	43.4	52.0	44.7	45.5
女	45.4	55.1	46.5	47.2	49.6	45.3	44.9	42.8	51.4	42.9	44.7
(再掲)65歳以上											
総 数	166	596	413	1,022	726	369	1,074	19	997	85	491
男	89	366	331	390	291	219	453	15	642	52	278
女	77	230	82	632	435	150	621	4	355	33	213
(再掲)75歳以上											
総 数	24	208	84	176	222	81	180	1	186	15	179
男	17	120	72	83	88	36	98	1	127	8	101
女	7	88	12	93	134	45	82	-	59	7	78

※「役員」を含む。

(資料)総務省統計局 平成27年「国勢調査結果報告」

22 従業上の地位(8区分)、産業(大分類)、男女別15歳以上就業者数

男女・産業 (大分類) ／種類	総 数										
	総 数	雇 用 者				役 員	雇人の ある業主	雇人の ない業主	家族 従業者	家庭 内職者	
		総 数	正規の職員 ・従業員	労働者 派遣事業所 の派遣社員	パート・ アルバイト ・その他						
総 数	88,014	67,571	43,309	2,043	22,219	5,199	2,346	7,009	3,418	178	
男	49,291	36,270	29,276	974	6,020	3,867	1,930	5,236	580	25	
女	38,723	31,301	14,033	1,069	16,199	1,332	416	1,773	2,838	153	
A	農業・林業										
	総 数	2,248	332	167	8	157	31	101	1,025	755	-
	男	1,364	233	142	6	85	24	90	898	118	-
	女	884	99	25	2	72	7	11	127	637	-
	うち農業										
	総 数	2,186	280	118	8	154	28	100	1,022	752	-
男	1,310	186	97	6	83	21	90	895	117	-	
女	876	94	21	2	71	7	10	127	635	-	
B	漁 業										
	総 数	6	4	3	-	1	-	-	1	1	-
	男	3	2	1	-	1	-	-	1	-	-
女	3	2	2	-	-	-	-	-	1	-	
C	鉱 業										
	総 数	20	14	13	-	1	6	-	-	-	-
	男	17	11	10	-	1	6	-	-	-	-
女	3	3	3	-	-	-	-	-	-	-	
D	建設業										
	総 数	6,094	3,907	3,292	51	564	819	272	812	249	-
	男	5,056	3,221	2,836	16	369	655	271	808	67	-
女	1,038	686	456	35	195	164	1	4	182	-	
E	製造業										
	総 数	13,644	11,381	8,100	972	2,309	918	184	668	278	158
	男	9,460	7,849	6,608	574	667	716	171	605	53	22
女	4,184	3,532	1,492	398	1,642	202	13	63	225	136	
F	電気・ガス・熱供給・水道業										
	総 数	565	553	521	3	29	7	-	2	-	-
	男	473	464	450	2	12	6	-	2	-	-
女	92	89	71	1	17	1	-	-	-	-	
G	情報通信業										
	総 数	1,695	1,468	1,217	56	195	112	6	101	5	-
	男	1,191	1,009	932	21	56	98	5	76	1	-
女	504	459	285	35	139	14	1	25	4	-	
H	運輸業・郵便業										
	総 数	3,212	2,931	1,985	83	863	138	8	100	10	-
	男	2,582	2,354	1,775	62	517	98	8	100	-	-
女	630	577	210	21	346	40	-	-	10	-	
I	卸売・小売業										
	総 数	15,354	11,833	6,097	160	5,576	1,306	415	1,040	705	-
	男	7,619	5,379	4,108	48	1,223	946	337	797	124	-
女	7,735	6,454	1,989	112	4,353	360	78	243	581	-	
J	金融・保険業										
	総 数	2,761	2,513	2,002	43	468	108	17	89	24	-
	男	1,400	1,230	1,156	9	65	83	9	68	6	-
女	1,361	1,283	846	34	403	25	8	21	18	-	
K	不動産業・物品賃貸業										
	総 数	1,714	872	580	11	281	396	32	313	95	-
	男	983	467	357	1	109	263	26	206	18	-
女	731	405	223	10	172	133	6	107	77	-	

男女・産業 (大分類) ／種類	総 数										
	総 数	雇 用 者				役 員	雇人の ある業主	雇人の ない業主	家族 従業者	家庭 内職者	
		総 数	正規の職員 ・従業員	労働者 派遣事業所 の派遣社員	パート・ アルバイト ・その他						
L 学術研究・専門技術サービス業											
	総 数	2,743	1,600	1,231	30	339	247	218	490	179	-
	男	1,730	932	844	14	74	185	196	383	29	-
	女	1,013	668	387	16	265	62	22	107	150	-
M 宿泊業・飲食サービス業											
	総 数	5,915	4,365	1,134	53	3,178	196	386	489	447	-
	男	2,400	1,604	753	29	822	130	297	281	75	-
	女	3,515	2,761	381	24	2,356	66	89	208	372	-
N 生活関連サービス業・娯楽業											
	総 数	3,322	2,086	893	34	1,159	145	201	630	244	2
	男	1,373	850	539	13	298	101	117	255	44	-
	女	1,949	1,236	354	21	861	44	84	375	200	2
O 教育・学習支援業											
	総 数	5,105	4,547	3,187	51	1,309	63	73	371	37	-
	男	2,322	2,141	1,738	18	385	38	24	105	7	-
	女	2,783	2,406	1,449	33	924	25	49	266	30	-
P 医療・福祉											
	総 数	11,257	10,148	6,718	206	3,224	297	313	224	228	-
	男	3,331	2,689	2,217	37	435	183	272	167	9	-
	女	7,926	7,459	4,501	169	2,789	114	41	57	219	-
Q 複合サービス事業											
	総 数	552	536	414	12	110	3	2	4	2	-
	男	356	346	296	5	45	3	1	4	-	-
	女	196	190	118	7	65	-	1	-	2	-
R サービス業(他に分類されないもの)											
	総 数	4,635	3,590	2,093	109	1,388	377	88	434	117	18
	男	2,953	2,180	1,607	42	531	311	82	347	22	3
	女	1,682	1,410	486	67	857	66	6	87	95	15
S 公務(他に分類されるものを除く)											
	総 数	3,827	3,827	3,251	26	550	-	-	-	-	-
	男	2,771	2,771	2,620	5	146	-	-	-	-	-
	女	1,056	1,056	631	21	404	-	-	-	-	-
T 分類不能の産業											
	総 数	3,345	1,064	411	135	518	30	30	216	42	-
	男	1,907	538	287	72	179	21	24	133	7	-
	女	1,438	526	124	63	339	9	6	83	35	-
(再掲)											
第1次産業											
	総 数	2,254	336	170	8	158	31	101	1,026	756	-
	男	1,367	235	143	6	86	24	90	899	118	-
	女	887	101	27	2	72	7	11	127	638	-
第2次産業											
	総 数	19,758	15,302	11,405	1,023	2,874	1,743	456	1,480	527	158
	男	14,533	11,081	9,454	590	1,037	1,377	442	1,413	120	22
	女	5,225	4,221	1,951	433	1,837	366	14	67	407	136
第3次産業											
	総 数	62,657	50,869	31,323	877	18,669	3,395	1,759	4,287	2,093	20
	男	31,484	24,416	19,392	306	4,718	2,445	1,374	2,791	335	3
	女	31,173	26,453	11,931	571	13,951	950	385	1,496	1,758	17

※総数には、地位の「不詳」を含む。

(資料)総務省統計局 平成27年「国勢調査結果報告」

23 労働力状態(8区分)、年齢(5歳階級)、男女別15歳以上人口(雇用者一特掲)

男女、年齢 /区分 (5歳階級)	総数 ※1	労働力人口					
		総数	総数	主に仕事	家事の ほか仕事	通学のかたわら 仕事	休業者
総数	166,115	92,437	88,014	72,896	11,945	1,632	1,541
総数(男)	80,276	52,199	49,291	46,693	949	917	732
総数(女)	85,839	40,238	38,723	26,203	10,996	715	809
15~19歳							
総数	9,764	1,157	1,043	472	35	523	13
男	5,255	627	553	281	12	252	8
女	4,509	530	490	191	23	271	5
20~24歳							
総数	9,956	5,424	5,056	3,875	130	990	61
男	5,438	2,825	2,611	1,962	27	598	24
女	4,518	2,599	2,445	1,913	103	392	37
25~29歳							
総数	8,944	6,876	6,457	5,972	287	65	133
男	4,628	3,734	3,493	3,398	29	45	21
女	4,316	3,142	2,964	2,574	258	20	112
30~34歳							
総数	9,892	7,855	7,471	6,598	640	18	215
男	4,929	4,380	4,156	4,104	28	5	19
女	4,963	3,475	3,315	2,494	612	13	196
35~39歳							
総数	11,528	9,194	8,767	7,515	1,061	10	181
男	5,820	5,230	4,960	4,892	27	6	35
女	5,708	3,964	3,807	2,623	1,034	4	146
40~44歳							
総数	14,045	11,461	10,953	9,309	1,521	6	117
男	7,139	6,451	6,146	6,068	30	2	46
女	6,906	5,010	4,807	3,241	1,491	4	71
45~49歳							
総数	13,233	10,866	10,399	8,860	1,461	5	73
男	6,840	6,171	5,887	5,796	49	3	39
女	6,393	4,695	4,512	3,064	1,412	2	34
50~54歳							
総数	12,256	10,113	9,663	8,208	1,368	4	83
男	6,232	5,635	5,320	5,234	36	2	48
女	6,024	4,478	4,343	2,974	1,332	2	35
55~59歳							
総数	11,287	8,883	8,521	7,199	1,221	1	100
男	5,676	5,038	4,768	4,664	40	-	64
女	5,611	3,845	3,753	2,535	1,181	1	36
60~64歳							
総数	12,056	7,820	7,412	5,992	1,280	4	136
男	5,909	4,504	4,203	3,994	114	1	94
女	6,147	3,316	3,209	1,998	1,166	3	42
65~69歳							
総数	13,728	6,309	5,991	4,505	1,332	2	152
男	6,583	3,689	3,435	3,097	218	-	120
女	7,145	2,620	2,556	1,408	1,114	2	32
70~74歳							
総数	11,608	3,409	3,269	2,367	797	2	103
男	5,302	2,068	1,949	1,707	156	1	85
女	6,306	1,341	1,320	660	641	1	18
75~79歳							
総数	9,952	1,778	1,740	1,198	459	-	83
男	4,330	1,058	1,030	865	100	-	65
女	5,622	720	710	333	359	-	18
80~84歳							
総数	8,533	834	825	548	228	2	47
男	3,386	518	513	426	53	2	32
女	5,147	316	312	122	175	-	15
85歳以上							
総数	9,333	458	447	278	125	-	44
男	2,809	271	267	205	30	-	32
女	6,524	187	180	73	95	-	12
(再掲)65歳以上							
総数	53,154	12,788	12,272	8,896	2,941	6	429
男	22,410	7,604	7,194	6,300	557	3	334
女	30,744	5,184	5,078	2,596	2,384	3	95
(再掲)75歳以上							
総数	27,818	3,070	3,012	2,024	812	2	174
男	10,525	1,847	1,810	1,496	183	2	129
女	17,293	1,223	1,202	528	629	-	45

男女、年齢 ／区分 (5歳階級)	労働力人口						非労働力人口			
	(再掲) 雇 用 者 ※2					完全 失業者	総 数	家 事	通 学	その他
	総 数	主に仕事	家事の ほか仕事	通学の かたわら 仕事	休業者					
総 数	72,770	61,543	8,598	1,587	1,042	4,423	65,499	23,211	11,367	30,921
総 数(男)	40,137	38,396	498	889	354	2,908	23,565	2,156	6,380	15,029
総 数(女)	32,633	23,147	8,100	698	688	1,515	41,934	21,055	4,987	15,892
15～19歳										
総 数	1,000	438	32	517	13	114	7,869	60	7,662	147
男	528	262	10	248	8	74	4,247	15	4,146	86
女	472	176	22	269	5	40	3,622	45	3,516	61
20～24歳										
総 数	4,789	3,658	118	962	51	368	3,630	205	3,279	146
男	2,455	1,834	22	580	19	214	2,107	28	1,975	104
女	2,334	1,824	96	382	32	154	1,523	177	1,304	42
25～29歳										
総 数	5,929	5,507	236	60	126	419	1,032	603	241	188
男	3,171	3,093	20	41	17	241	312	15	167	130
女	2,758	2,414	216	19	109	178	720	588	74	58
30～34歳										
総 数	6,779	6,045	514	16	204	384	1,378	1,142	55	181
男	3,749	3,713	18	4	14	224	175	25	32	118
女	3,030	2,332	496	12	190	160	1,203	1,117	23	63
35～39歳										
総 数	7,820	6,772	874	10	164	427	1,629	1,342	35	252
男	4,373	4,324	13	6	30	270	221	32	17	172
女	3,447	2,448	861	4	134	157	1,408	1,310	18	80
40～44歳										
総 数	9,606	8,234	1,276	6	90	508	1,836	1,497	22	317
男	5,310	5,263	18	2	27	305	273	57	11	205
女	4,296	2,971	1,258	4	63	203	1,563	1,440	11	112
45～49歳										
総 数	9,052	7,765	1,231	5	51	467	1,678	1,316	13	349
男	5,037	4,989	24	3	21	284	298	53	6	239
女	4,015	2,776	1,207	2	30	183	1,380	1,263	7	110
50～54歳										
総 数	8,334	7,173	1,104	3	54	450	1,616	1,259	7	350
男	4,544	4,502	14	1	27	315	295	61	6	228
女	3,790	2,671	1,090	2	27	135	1,321	1,198	1	122
55～59歳										
総 数	7,072	6,101	908	1	62	362	1,934	1,498	8	428
男	3,899	3,841	21	-	37	270	373	106	1	266
女	3,173	2,260	887	1	25	92	1,561	1,392	7	162
60～64歳										
総 数	5,715	4,747	887	3	78	408	3,718	2,297	17	1,404
男	3,199	3,084	67	1	47	301	1,069	198	6	865
女	2,516	1,663	820	2	31	107	2,649	2,099	11	539
65～69歳										
総 数	3,938	3,063	805	1	69	318	6,975	3,285	10	3,680
男	2,193	2,020	127	-	46	254	2,631	383	7	2,241
女	1,745	1,043	678	1	23	64	4,344	2,902	3	1,439
70～74歳										
総 数	1,704	1,299	360	1	44	140	7,929	3,035	5	4,889
男	1,043	930	79	1	33	119	3,086	407	2	2,677
女	661	369	281	-	11	21	4,843	2,628	3	2,212
75～79歳										
総 数	651	471	159	-	21	38	7,991	2,459	5	5,527
男	386	329	40	-	17	28	3,179	353	1	2,825
女	265	142	119	-	4	10	4,812	2,106	4	2,702
80～84歳										
総 数	257	184	62	2	9	9	7,547	1,898	6	5,643
男	175	149	17	2	7	5	2,802	247	3	2,552
女	82	35	45	-	2	4	4,745	1,651	3	3,091
85歳以上										
総 数	124	86	32	-	6	11	8,737	1,315	2	7,420
男	75	63	8	-	4	4	2,497	176	-	2,321
女	49	23	24	-	2	7	6,240	1,139	2	5,099
(再掲) 65歳以上										
総 数	6,674	5,103	1,418	4	149	516	39,179	11,992	28	27,159
男	3,872	3,491	271	3	107	410	14,195	1,566	13	12,616
女	2,802	1,612	1,147	1	42	106	24,984	10,426	15	14,543
(再掲) 75歳以上										
総 数	1,032	741	253	2	36	58	24,275	5,672	13	18,590
男	636	541	65	2	28	37	8,478	776	4	7,698
女	396	200	188	-	8	21	15,797	4,896	9	10,892

※1 労働力状態「不詳」を含む。

※2 「役員」を含む。

(資料)総務省統計局 平成27年「国勢調査結果報告」

24 世帯の経済構成(12区分)別一般世帯数、一般世帯人員、就業者数及び1世帯当たり人員

世帯の経済構成(12区分)／人員	一般世帯数	一般世帯人員	就業者数	1世帯当たり人員
総 数	84,873	186,878	87,918	2.20
I 農林漁業就業者世帯	813	1,759	1,294	2.16
(1) 農林漁業・業主世帯	675	1,486	1,137	2.20
(2) 農林漁業・雇用者世帯	138	273	157	1.98
II 農林漁業・非農林漁業就業者混合世帯	713	2,658	1,993	3.73
(3) 農林漁業・業主混合世帯	415	1,579	1,217	3.80
(4) 農林漁業・雇用者混合世帯	89	302	211	3.39
(5) 非農林漁業・業主混合世帯	25	88	68	3.52
(6) 非農林漁業・雇用者混合世帯	184	689	497	3.74
III 非農林漁業就業者世帯	50,977	132,001	81,026	2.59
(7) 非農林漁業・業主世帯	4,654	10,525	6,790	2.26
(8) 非農林漁業・雇用者世帯	42,993	110,150	65,917	2.56
(9) 非農林漁業・業主・雇用者世帯 (世帯の主な就業者が業主)	2,348	8,019	5,970	3.42
(10) 非農林漁業・業主・雇用者世帯 (世帯の主な就業者が雇用者)	982	3,307	2,349	3.37
IV 非就業者世帯	29,868	45,129	44	1.51
V 分類不能の世帯	2,502	5,331	3,561	2.13

(資料)総務省統計局 平成27年「国勢調査結果報告」

25 産業別人口の推移

産 業 大 分 類 / 年		平成17年	平成22年	平成27年
総 数		94,505	89,232	88,014
一次	A 農 業・林 業	2,928	2,327	2,248
	うち 農 業	2,875	2,256	2,186
	B 漁 業	6	4	6
小 計		2,934	2,331	2,254
二次	C 鉱 業	15	22	20
	D 建 設 業	7,704	6,256	6,094
	E 製 造 業	16,192	14,324	13,644
	小 計		23,911	20,602
三次	F 電気・ガス・熱供給・水道業	584	665	565
	G 情報通信業	2,263	1,630	1,695
	H 運輸業・郵便業	2,925	3,275	3,212
	I 卸売業・小売業	18,722	17,088	15,354
	J 金融業・保険業	2,902	2,918	2,761
	K 不動産業・物品賃貸業	1,414	1,708	1,714
	L 学術研究・専門技術サービス業	-	2,679	2,743
	M 宿泊業・飲食サービス業	6,086	6,555	5,915
	N 生活関連サービス業・娯楽業	-	3,730	3,322
	O 教育・学習支援業	5,227	5,047	5,105
	P 医療・福祉	8,468	9,902	11,257
	Q 複合サービス事業	665	512	552
	R サービス業(他に分類されないもの)	13,307	4,797	4,635
	S 公務(他に分類されないもの)	3,939	3,705	3,827
小 計		66,502	64,211	62,657
T 分類不能の産業	1,158	2,088	3,345	

※15歳以上就業者数

※平成14年に日本標準産業分類が改訂されたため、平成17年以降の推移を掲載することとした。

※平成17年は旧甲府市、旧中道町及び旧上九一色村(北部)の合計とする。

(資料)総務省統計局 平成27年「国勢調査結果報告」

26 常住地又は従業地による産業(大分類)別15歳以上就業者数

産業(大分類) / 区分	常住地による15歳以上就業者数					従業地による15歳以上就業者数		
	総数※	自宅で従業	自宅外の自市で従業	県内他市町村で従業	他県で従業	総数	県内他市町村に常住	他県に常住
総数	88,014	10,805	49,987	23,165	1,325	106,773	41,523	1,726
A 農業、林業	2,248	1,681	326	227	11	2,161	149	2
うち農業	2,186	1,675	295	203	10	2,098	123	2
B 漁業	6	2	-	4	-	5	3	-
C 鉱業、採石業、砂利採取業	20	2	6	10	2	10	2	-
D 建設業	6,094	928	3,364	1,550	138	7,797	3,227	164
E 製造業	13,644	1,272	5,815	6,158	260	13,113	5,607	280
F 電気・ガス・熱供給・水道業	565	4	368	155	35	827	420	32
G 情報通信業	1,695	160	1,176	253	88	2,862	1,424	84
H 運輸業、郵便業	3,212	86	1,660	1,313	91	3,701	1,779	114
I 卸売業、小売業	15,354	2,102	9,210	3,685	206	18,990	7,236	291
J 金融業、保険業	2,761	149	2,152	388	56	4,676	2,220	139
K 不動産業、物品賃貸業	1,714	513	890	266	24	2,096	639	33
L 学術研究、専門・技術サービス業	2,743	661	1,527	477	64	3,717	1,434	81
M 宿泊業、飲食サービス業	5,915	730	3,826	1,228	63	6,592	1,925	43
N 生活関連サービス業、娯楽業	3,322	727	1,635	886	34	3,549	1,114	33
O 教育、学習支援業	5,105	367	3,505	1,123	85	6,468	2,397	174
P 医療、福祉	11,257	581	7,245	3,269	56	14,402	6,383	87
Q 複合サービス事業	552	4	258	284	2	458	186	6
R サービス業(ほかに分類されないもの)	4,635	558	3,059	895	61	6,632	2,896	57
S 公務(他に分類されないもの)	3,827	23	3,015	745	32	5,311	2,188	73
T 分類不能の産業	3,345	255	950	249	17	3,406	294	33

※従業地不詳を含む。

(資料)総務省統計局 平成27年「国勢調査結果報告」

27 昼間人口

人口 / 年	単位	平成7年	平成12年	平成17年	平成22年	平成27年	
昼間人口	人	235,880	230,439	225,175	226,701	220,605	
流出入状況	夜間人口 常住人口	人	201,124	196,108	194,163	198,992	193,125
	流入人口	人	56,420	57,366	55,690	53,382	53,750
	流出人口	人	21,664	23,035	24,678	25,673	26,270
	増減	人	34,756	34,331	31,012	27,709	27,480
常住人口に対する 昼間人口の割合	%	117.3	117.5	116.0	113.9	114.2	

※昼間・夜間(常住)人口には流出入状況「不詳」を含む。

※平成17年までは旧甲府市分のみの集計。

(資料)総務省統計局 平成27年「国勢調査結果報告」

28 常住地又は従業地・通学地による年齢(5歳階級)、男女別人口及び15歳以上就業者数

男女、年齢 /区分 (5歳階級)	常住地による人口						常住地による就業者数			
	総数 (夜間 人口) ※1	従業も 通学も してい ない	自宅で 従業	自宅外 の自市 で従業 ・通学	県内他 市町村で 従業・ 通学	他県で 従業・ 通学	総数	うち自宅 外の自市 で従業	うち県内 他市町村 で従業	うち他県 で従業
総数※2	193,125	68,599	10,805	71,305	24,365	1,905	88,014	49,987	23,165	1,325
総数(男)※2	94,448	25,281	6,134	37,331	15,166	1,434	49,291	25,921	14,494	1,100
総数(女)※2	98,677	43,318	4,671	33,974	9,199	471	38,723	24,066	8,671	225
15歳未満										
総数	23,105	10,044	0	11,998	78	6	0	0	0	0
男	11,915	5,188	0	6,162	47	5	0	0	0	0
女	11,190	4,856	0	5,836	31	1	0	0	0	0
15～19歳										
総数	9,764	321	24	7,070	1,180	215	1,043	727	254	18
男	5,255	175	14	3,798	670	115	553	376	143	11
女	4,509	146	10	3,272	510	100	490	351	111	7
20～24歳										
総数	9,956	719	112	5,969	1,525	421	5,056	3,306	1,364	75
男	5,438	346	85	3,315	769	252	2,611	1,678	693	47
女	4,518	373	27	2,654	756	169	2,445	1,628	671	28
25～29歳										
総数	8,944	1,210	178	4,052	2,036	85	6,457	3,868	2,020	65
男	4,628	386	111	2,133	1,165	45	3,493	2,008	1,156	30
女	4,316	824	67	1,919	871	40	2,964	1,860	864	35
30～34歳										
総数	9,892	1,707	345	4,309	2,508	98	7,471	4,268	2,500	94
男	4,929	367	179	2,269	1,517	63	4,156	2,247	1,510	62
女	4,963	1,340	166	2,040	991	35	3,315	2,021	990	32
35～39歳										
総数	11,528	2,021	496	5,084	2,818	126	8,767	5,059	2,811	124
男	5,820	474	275	2,634	1,799	100	4,960	2,623	1,795	99
女	5,708	1,547	221	2,450	1,019	26	3,807	2,436	1,016	25
40～44歳										
総数	14,045	2,322	730	6,357	3,388	193	10,953	6,340	3,386	190
男	7,139	567	435	3,230	2,122	175	6,146	3,222	2,121	173
女	6,906	1,755	295	3,127	1,266	18	4,807	3,118	1,265	17
45～49歳										
総数	13,233	2,132	839	6,107	3,022	183	10,399	6,096	3,021	182
男	6,840	576	512	3,087	1,976	164	5,887	3,082	1,975	164
女	6,393	1,556	327	3,020	1,046	19	4,512	3,014	1,046	18
50～54歳										
総数	12,256	2,059	887	5,692	2,642	218	9,663	5,686	2,642	218
男	6,232	604	484	2,828	1,685	200	5,320	2,823	1,685	200
女	6,024	1,455	403	2,864	957	18	4,343	2,863	957	18
55～59歳										
総数	11,287	2,288	1,114	4,924	2,110	167	8,521	4,920	2,110	167
男	5,676	642	613	2,515	1,365	147	4,768	2,515	1,365	147
女	5,611	1,646	501	2,409	745	20	3,753	2,405	745	20
60～64歳										
総数	12,056	4,109	1,336	4,260	1,547	86	7,412	4,247	1,547	86
男	5,909	1,364	756	2,235	1,007	75	4,203	2,230	1,007	75
女	6,147	2,745	580	2,025	540	11	3,209	2,017	540	11
65～69歳										
総数	13,728	7,283	1,684	3,090	967	69	5,991	3,085	967	68
男	6,583	2,878	957	1,656	654	57	3,435	1,652	654	56
女	7,145	4,405	727	1,434	313	12	2,556	1,433	313	12
70～74歳										
総数	11,608	8,064	1,280	1,488	380	27	3,269	1,486	380	27
男	5,302	3,203	711	896	259	25	1,949	896	259	25
女	6,306	4,861	569	592	121	2	1,320	590	121	2
75～79歳										
総数	9,952	8,024	951	592	118	4	1,740	590	117	4
男	4,330	3,206	526	370	88	4	1,030	369	88	4
女	5,622	4,818	425	222	30	0	710	221	29	0
80～84歳										
総数	8,533	7,550	508	226	37	5	825	223	37	5
男	3,386	2,804	294	149	35	5	513	146	35	5
女	5,147	4,746	214	77	2	0	312	77	2	0
85歳以上										
総数	9,333	8,746	321	87	9	0	447	86	9	0
男	2,809	2,501	182	54	8	2	267	54	8	2
女	6,524	6,245	139	33	1	0	180	32	1	0

男女、年齢 ／区分 (5歳階級)	従業地・通学地による人口			従業地による就業者数		
	総数 (昼間 人口) ※1	うち県内 他市町村 に常住	うち他県 に常住	総数	うち県内 他市町村 に常住	うち他県 に常住
総数※2	220,605	51,222	2,528	106,773	41,523	1,726
総数(男)※2	108,522	28,641	2,033	59,085	23,886	1,502
総数(女)※2	112,083	22,581	495	47,688	17,637	224
15歳未満						
総数	24,035	998	16	0	0	0
男	12,364	493	8	0	0	0
女	11,671	505	8	0	0	0
15～19歳						
総数	15,928	7,168	391	1,347	557	19
男	8,265	3,537	258	686	277	10
女	7,663	3,631	133	661	280	9
20～24歳						
総数	13,187	4,700	477	6,503	2,796	90
男	6,946	2,213	316	3,224	1,294	59
女	6,241	2,487	161	3,279	1,502	31
25～29歳						
総数	10,777	3,845	109	8,222	3,755	95
男	5,373	1,884	71	4,206	1,838	61
女	5,404	1,961	38	4,016	1,917	34
30～34歳						
総数	11,504	4,118	100	9,060	4,086	97
男	5,638	2,207	82	4,855	2,192	79
女	5,866	1,911	18	4,205	1,894	18
35～39歳						
総数	13,413	4,696	133	10,633	4,672	129
男	6,589	2,559	109	5,726	2,553	107
女	6,824	2,137	24	4,907	2,119	22
40～44歳						
総数	16,243	5,524	255	13,138	5,508	253
男	8,205	3,131	232	7,208	3,125	231
女	8,038	2,393	23	5,930	2,383	22
45～49歳						
総数	15,545	5,206	311	12,705	5,198	311
男	7,960	2,966	294	7,005	2,963	294
女	7,585	2,240	17	5,700	2,235	17
50～54歳						
総数	14,418	4,730	292	11,821	4,727	291
男	7,410	2,790	273	6,498	2,790	273
女	7,008	1,940	19	5,323	1,937	18
55～59歳						
総数	13,293	4,069	214	10,519	4,063	212
男	7,010	2,652	194	6,096	2,648	192
女	6,283	1,417	20	4,423	1,415	20
60～64歳						
総数	13,968	3,442	103	9,319	3,437	103
男	7,276	2,361	88	5,567	2,358	88
女	6,692	1,081	15	3,752	1,079	15
65～69歳						
総数	14,634	1,873	69	6,896	1,871	69
男	7,177	1,248	57	4,030	1,248	57
女	7,457	625	12	2,866	623	12
70～74歳						
総数	11,851	614	36	3,512	614	36
男	5,469	418	33	2,116	418	33
女	6,382	196	3	1,396	196	3
75～79歳						
総数	10,037	193	14	1,825	193	13
男	4,395	146	11	1,095	146	11
女	5,642	47	3	730	47	2
80～84歳						
総数	8,533	36	6	825	36	6
男	3,379	28	5	506	28	5
女	5,154	8	1	319	8	1
85歳以上						
総数	9,334	10	2	448	10	2
男	2,809	8	2	267	8	2
女	6,525	2	0	181	2	0

※1 夜間人口・昼間人口には、労働力状態「不詳」を含む。

※2 年齢不詳を含む。

(資料)総務省統計局平成27年「国勢調査結果報告」

29 常住地による従業・通学市区町村、男女別15歳以上就業者数及び15歳以上通学者数
(15歳未満通学者を含む通学者一特掲)

常住地による 従業・通学 市区町村／区分	総 数				男				女			
	総 数	15歳 以上 就業者	15歳 以上 通学者	(別掲)15 歳未満通 学者を含 む通学者	総 数	15歳 以上 就業者	15歳 以上 通学者	(別掲)15 歳未満通 学者を含 む通学者	総 数	15歳 以上 就業者	15歳 以上 通学者	(別掲)15 歳未満通 学者を含 む通学者
当地に常住する 就業者・通学者※1	99,381	88,014	11,367	24,428	55,671	49,291	6,380	13,107	43,710	38,723	4,987	11,321
自市で従業・通学	70,112	60,792	9,320	21,318	37,303	32,055	5,248	11,410	32,809	28,737	4,072	9,908
自 宅	10,805	10,805	0	0	6,134	6,134	0	0	4,671	4,671	0	0
自宅外	59,307	49,987	9,320	21,318	31,169	25,921	5,248	11,410	28,138	24,066	4,072	9,908
他市区町村で 従業・通学※2	26,476	24,755	1,721	1,821	16,732	15,765	967	1,027	9,744	8,990	754	794
県 内	24,287	23,165	1,122	1,200	15,119	14,494	625	672	9,168	8,671	497	528
富士吉田市	205	194	11	11	165	160	5	5	40	34	6	6
都留市	162	124	38	38	112	102	10	10	50	22	28	28
山梨市	1,079	1,004	75	76	629	588	41	42	450	416	34	34
大月市	201	183	18	19	165	157	8	9	36	26	10	10
韭崎市	1,759	1,671	88	90	1,313	1,241	72	73	446	430	16	17
南アルプス市	2,475	2,450	25	50	1,770	1,753	17	33	705	697	8	17
北杜市	864	800	64	69	665	637	28	31	199	163	36	38
甲斐市	3,477	3,348	129	146	1,925	1,829	96	106	1,552	1,519	33	40
笛吹市	4,761	4,602	159	168	2,568	2,482	86	91	2,193	2,120	73	77
上野原市	83	41	42	42	48	30	18	18	35	11	24	24
甲州市	711	663	48	48	474	450	24	24	237	213	24	24
中央市	3,127	3,062	65	78	1,821	1,793	28	34	1,306	1,269	37	44
市川三郷町	465	437	28	29	318	304	14	15	147	133	14	14
早川町	32	32	0	0	29	29	0	0	3	3	0	0
身延町	205	174	31	31	171	147	24	24	34	27	7	7
南部町	17	17	0	1	16	16	0	1	1	1	0	0
富士川町	431	420	11	12	320	314	6	6	111	106	5	6
昭和町	4,026	3,766	260	262	2,454	2,323	131	133	1,572	1,443	129	129
道志村	1	1	0	0	0	0	0	0	1	1	0	0
西桂町	5	5	0	0	4	4	0	0	1	1	0	0
忍野村	25	25	0	0	24	24	0	0	1	1	0	0
山中湖村	9	9	0	0	4	4	0	0	5	5	0	0
鳴沢村	10	9	1	1	8	7	1	1	2	2	0	0
富士河口湖町	154	125	29	29	113	97	16	16	41	28	13	13
小菅村	0	0	0	0	0	0	0	0	0	0	0	0
丹波山村	3	3	0	0	3	3	0	0	0	0	0	0
他 県	1,899	1,325	574	580	1,429	1,100	329	334	470	225	245	246
群馬県	11	9	2	2	11	9	2	2	0	0	0	0
埼玉県	88	55	33	33	76	50	26	26	12	5	7	7
さいたま市	18	13	5	5	16	12	4	4	2	1	1	1
その他の市町村	70	42	28	28	60	38	22	22	10	4	6	6
千葉県	47	27	20	20	32	21	11	11	15	6	9	9
千葉市	13	8	5	5	8	6	2	2	5	2	3	3
その他の市町村	34	19	15	15	24	15	9	9	10	4	6	6

常住地による 従業・通学 市区町村／区分	総 数				男				女			
	総 数	15歳 以上 就業者	15歳 以上 通学者	(別掲)15 歳未満通 学者を含 む通学者	総 数	15歳 以上 就業者	15歳 以上 通学者	(別掲)15 歳未満通 学者を含 む通学者	総 数	15歳 以上 就業者	15歳 以上 通学者	(別掲)15 歳未満通 学者を含 む通学者
東京都	1,085	749	336	339	782	610	172	175	303	139	164	164
特別区部	609	447	162	163	444	357	87	88	165	90	75	75
千代田区	75	55	20	20	51	45	6	6	24	10	14	14
中央区	34	34	0	0	28	28	0	0	6	6	0	0
港区	61	55	6	6	46	44	2	2	15	11	4	4
新宿区	88	61	27	27	67	51	16	16	21	10	11	11
文京区	34	17	17	17	22	12	10	10	12	5	7	7
台東区	12	11	1	1	11	11	0	0	1	0	1	1
江東区	18	15	3	3	14	13	1	1	4	2	2	2
品川区	36	29	7	7	31	29	2	2	5	0	5	5
目黒区	12	8	4	4	10	7	3	3	2	1	1	1
大田区	13	11	2	2	8	6	2	2	5	5	0	0
世田谷区	34	17	17	17	25	12	13	13	9	5	4	4
渋谷区	58	44	14	14	39	33	6	6	19	11	8	8
中野区	17	12	5	5	11	9	2	2	6	3	3	3
杉並区	21	13	8	8	13	11	2	2	8	2	6	6
豊島区	31	21	10	11	19	13	6	7	12	8	4	4
板橋区	6	3	3	3	5	2	3	3	1	1	0	0
練馬区	8	4	4	4	7	4	3	3	1	0	1	1
その他の区	51	37	14	14	37	27	10	10	14	10	4	4
八王子市	189	115	74	74	137	98	39	39	52	17	35	35
立川市	49	37	12	12	44	36	8	8	5	1	4	4
武蔵野市	28	20	8	8	22	19	3	3	6	1	5	5
三鷹市	16	13	3	3	12	10	2	2	4	3	1	1
府中市	17	16	1	2	14	13	1	2	3	3	0	0
調布市	18	9	9	9	10	5	5	5	8	4	4	4
町田市	19	8	11	11	7	3	4	4	12	5	7	7
小金井市	17	6	11	12	8	2	6	7	9	4	5	5
小平市	10	7	3	3	6	6	0	0	4	1	3	3
日野市	39	23	16	16	23	19	4	4	16	4	12	12
国分寺市	20	12	8	8	15	9	6	6	5	3	2	2
国立市	10	7	3	3	9	7	2	2	1	0	1	1
その他の市町村	44	29	15	15	31	26	5	5	13	3	10	10
神奈川県	209	124	85	85	159	104	55	55	50	20	30	30
横浜市	83	50	33	33	65	41	24	24	18	9	9	9
川崎市	35	19	16	16	24	18	6	6	11	1	10	10
相模原市	31	18	13	13	23	15	8	8	8	3	5	5
平塚市	12	6	6	6	10	6	4	4	2	0	2	2
その他の市町村	48	31	17	17	37	24	13	13	11	7	4	4
長野県	179	151	28	30	139	122	17	18	40	29	11	12
長野市	10	7	3	3	7	6	1	1	3	1	2	2
松本市	48	33	15	16	34	25	9	10	14	8	6	6
諏訪市	19	18	1	1	16	16	0	0	3	2	1	1
茅野市	26	20	6	7	21	15	6	6	5	5	0	1
その他の市町村	76	73	3	3	61	60	1	1	15	13	2	2
静岡県	84	72	12	12	74	67	7	7	10	5	5	5
静岡市	21	13	8	8	16	12	4	4	5	1	4	4
富士宮市	14	14	0	0	14	14	0	0	0	0	0	0
富士市	5	5	0	0	5	5	0	0	0	0	0	0
その他の市町村	44	40	4	4	39	36	3	3	5	4	1	1
愛知県	25	17	8	8	18	14	4	4	7	3	4	4
その他の都道府県	171	121	50	51	138	103	35	36	33	18	15	15

※1 従業地・通学地「不詳」を含む。

※2 他市区町村に従業・通学で、従業地・通学地「不詳」を含む。

(資料)総務省統計局 平成27年「国勢調査結果報告」

30 従業地・通学地による常住市区町村、男女別15歳以上就業者数及び15歳以上通学者数
(15歳未満通学者を含む通学者－特掲)

従業地・通学地 による常住 市区町村 ／区分	総 数				男				女			
	総 数	15歳 以上 就業者	15歳 以上 通学者	(別掲)15 歳未満通 学者を含 む通学者	総 数	15歳 以上 就業者	15歳 以上 通学者	(別掲)15 歳未満通 学者を含 む通学者	総 数	15歳 以上 就業者	15歳 以上 通学者	(別掲)15 歳未満通 学者を含 む通学者
当地で従業・ 通学する者※	125,931	106,773	19,158	33,149	69,296	59,085	10,211	17,387	56,635	47,688	8,947	15,762
自市に常住	70,112	60,792	9,320	21,318	37,303	32,055	5,248	11,410	32,809	28,737	4,072	9,908
自 宅	10,805	10,805	0	0	6,134	6,134	0	0	4,671	4,671	0	0
自宅外	59,307	49,987	9,320	21,318	31,169	25,921	5,248	11,410	28,138	24,066	4,072	9,908
他市区町村 に常住	52,736	43,249	9,487	10,501	30,173	25,388	4,785	5,286	22,563	17,861	4,702	5,215
県 内	50,224	41,523	8,701	9,699	28,148	23,886	4,262	4,755	22,076	17,637	4,439	4,944
富士吉田市	475	326	149	154	324	258	66	68	151	68	83	86
都留市	347	243	104	115	235	180	55	59	112	63	49	56
山梨市	3,264	2,703	561	617	1,957	1,675	282	312	1,307	1,028	279	305
大月市	391	278	113	115	268	204	64	65	123	74	49	50
韮崎市	2,416	1,952	464	491	1,405	1,172	233	247	1,011	780	231	244
南アルプス市	6,785	5,493	1,292	1,397	3,938	3,288	650	711	2,847	2,205	642	686
北杜市	1,614	1,200	414	446	969	776	193	210	645	424	221	236
甲斐市	12,154	10,606	1,548	1,788	6,183	5,463	720	835	5,971	5,143	828	953
笛吹市	8,888	7,538	1,350	1,577	4,909	4,209	700	804	3,979	3,329	650	773
上野原市	123	56	67	69	78	43	35	36	45	13	32	33
甲州市	2,465	1,873	592	642	1,489	1,185	304	330	976	688	288	312
中央市	4,342	3,642	700	789	2,357	2,034	323	366	1,985	1,608	377	423
市川三郷町	1,495	1,173	322	337	877	718	159	163	618	455	163	174
早川町	16	7	9	9	8	3	5	5	8	4	4	4
身延町	435	311	124	129	259	208	51	52	176	103	73	77
南部町	66	33	33	35	44	24	20	21	22	9	13	14
富士川町	1,194	933	261	269	731	612	119	119	463	321	142	150
昭和町	3,205	2,779	426	529	1,743	1,536	207	268	1,462	1,243	219	261
道志村	10	7	3	3	5	4	1	1	5	3	2	2
西桂町	53	40	13	14	44	35	9	9	9	5	4	5
忍野村	40	26	14	16	28	19	9	11	12	7	5	5
山中湖村	26	18	8	10	16	11	5	6	10	7	3	4
鳴沢村	43	25	18	18	26	21	5	5	17	4	13	13
富士河口湖町	375	260	115	129	253	207	46	51	122	53	69	78
小菅村	1	1	0	0	1	1	0	0	0	0	0	0
丹波山村	1	0	1	1	1	0	1	1	0	0	0	0

従業地・通学地 による常住 市区町村 ／区分	総 数				男				女			
	総 数	15歳 以上 就業者	15歳 以上 通学者	(別掲)15 歳未満通 学者を含 む通学者	総 数	15歳 以上 就業者	15歳 以上 通学者	(別掲)15 歳未満通 学者を含 む通学者	総 数	15歳 以上 就業者	15歳 以上 通学者	(別掲)15 歳未満通 学者を含 む通学者
他 県	2,512	1,726	786	802	2,025	1,502	523	531	487	224	263	271
茨城県	32	23	9	9	24	19	5	5	8	4	4	4
栃木県	29	12	17	17	22	11	11	11	7	1	6	6
群馬県	37	22	15	15	25	19	6	6	12	3	9	9
埼玉県	192	161	31	31	179	153	26	26	13	8	5	5
さいたま市	41	36	5	5	38	34	4	4	3	2	1	1
所沢市	14	12	2	2	13	11	2	2	1	1	0	0
その他の市町村	137	113	24	24	128	108	20	20	9	5	4	4
千葉県	115	93	22	22	104	87	17	17	11	6	5	5
千葉市	19	17	2	2	16	15	1	1	3	2	1	1
船橋市	9	8	1	1	9	8	1	1	0	0	0	0
その他の市町村	87	68	19	19	79	64	15	15	8	4	4	4
東京都	711	618	93	94	587	517	70	70	124	101	23	24
特別区部	249	212	37	37	193	165	28	28	56	47	9	9
新宿区	8	8	0	0	5	5	0	0	3	3	0	0
文京区	6	5	1	1	6	5	1	1	0	0	0	0
江東区	13	8	5	5	10	8	2	2	3	0	3	3
大田区	17	15	2	2	14	12	2	2	3	3	0	0
世田谷区	29	27	2	2	26	25	1	1	3	2	1	1
渋谷区	15	12	3	3	8	5	3	3	7	7	0	0
中野区	10	9	1	1	6	6	0	0	4	3	1	1
杉並区	30	27	3	3	24	21	3	3	6	6	0	0
豊島区	10	9	1	1	7	6	1	1	3	3	0	0
北区	5	4	1	1	4	3	1	1	1	1	0	0
板橋区	15	13	2	2	12	11	1	1	3	2	1	1
練馬区	21	19	2	2	18	16	2	2	3	3	0	0
その他の区	70	56	14	14	53	42	11	11	17	14	3	3
八王子市	151	136	15	16	127	116	11	11	24	20	4	5
立川市	20	17	3	3	13	11	2	2	7	6	1	1
武蔵野市	17	17	0	0	16	16	0	0	1	1	0	0
青梅市	6	5	1	1	6	5	1	1	0	0	0	0
府中市	27	21	6	6	23	19	4	4	4	2	2	2
調布市	16	14	2	2	13	11	2	2	3	3	0	0
町田市	28	27	1	1	25	24	1	1	3	3	0	0
小金井市	15	13	2	2	11	9	2	2	4	4	0	0
小平市	11	7	4	4	9	7	2	2	2	0	2	2
日野市	35	32	3	3	28	25	3	3	7	7	0	0
東村山市	9	7	2	2	9	7	2	2	0	0	0	0
国分寺市	20	20	0	0	18	18	0	0	2	2	0	0
国立市	18	15	3	3	17	15	2	2	1	0	1	1
その他の市町村	89	75	14	14	79	69	10	10	10	6	4	4

従業地・通学地 による常住 市区町村 ／区分	総 数				男				女			
	総 数	15歳 以上 就業者	15歳 以上 通学者	(別掲)15 歳未満通 学者を含 む通学者	総 数	15歳 以上 就業者	15歳 以上 通学者	(別掲)15 歳未満通 学者を含 む通学者	総 数	15歳 以上 就業者	15歳 以上 通学者	(別掲)15 歳未満通 学者を含 む通学者
神奈川県	344	271	73	73	313	254	59	59	31	17	14	14
横浜市	117	94	23	23	107	88	19	19	10	6	4	4
緑区	7	6	1	1	6	5	1	1	1	1	0	0
青葉区	19	16	3	3	17	15	2	2	2	1	1	1
その他の区	91	72	19	19	84	68	16	16	7	4	3	3
川崎市	51	40	11	11	46	37	9	9	5	3	2	2
多摩区	5	4	1	1	4	3	1	1	1	1	0	0
宮前区	7	5	2	2	6	4	2	2	1	1	0	0
その他の区	39	31	8	8	36	30	6	6	3	1	2	2
相模原市	66	52	14	14	60	48	12	12	6	4	2	2
緑区	33	31	2	2	30	28	2	2	3	3	0	0
中央区	18	10	8	8	16	10	6	6	2	0	2	2
南区	15	11	4	4	14	10	4	4	1	1	0	0
平塚市	4	1	3	3	4	1	3	3	0	0	0	0
藤沢市	18	15	3	3	16	14	2	2	2	1	1	1
その他の市町村	88	69	19	19	80	66	14	14	8	3	5	5
長野県	467	234	233	248	301	179	122	130	166	55	111	118
長野市	28	18	10	10	27	18	9	9	1	0	1	1
松本市	66	41	25	25	50	35	15	15	16	6	10	10
岡谷市	22	11	11	11	13	8	5	5	9	3	6	6
諏訪市	38	21	17	20	21	15	6	8	17	6	11	12
茅野市	77	26	51	59	38	15	23	27	39	11	28	32
塩尻市	31	17	14	14	21	12	9	9	10	5	5	5
佐久市	14	5	9	9	9	3	6	6	5	2	3	3
安曇野市	20	14	6	6	16	14	2	2	4	0	4	4
川上村	7	2	5	5	2	0	2	2	5	2	3	3
下諏訪町	17	8	9	9	9	6	3	3	8	2	6	6
富士見町	42	21	21	25	22	12	10	12	20	9	11	13
原村	9	4	5	5	3	1	2	2	6	3	3	3
その他の市町村	96	46	50	50	70	40	30	30	26	6	20	20
岐阜県	24	9	15	15	14	5	9	9	10	4	6	6
静岡県	227	105	122	122	181	95	86	86	46	10	36	36
静岡市	44	21	23	23	35	20	15	15	9	1	8	8
葵区	12	5	7	7	10	5	5	5	2	0	2	2
駿河区	12	3	9	9	5	2	3	3	7	1	6	6
清水区	20	13	7	7	20	13	7	7	0	0	0	0
浜松市	21	7	14	14	20	6	14	14	1	1	0	0
沼津市	15	13	2	2	14	12	2	2	1	1	0	0
富士宮市	34	16	18	18	24	14	10	10	10	2	8	8
富士市	31	13	18	18	26	13	13	13	5	0	5	5
御殿場市	11	4	7	7	9	3	6	6	2	1	1	1
その他の市町村	71	31	40	40	53	27	26	26	18	4	14	14
愛知県	68	23	45	45	59	22	37	37	9	1	8	8
その他の都道府県	266	155	111	111	216	141	75	75	50	14	36	36

※従業地・通学地「不詳」で、当地に常住している者を含む。
(資料)総務省統計局 平成27年「国勢調査結果報告」

4 産 業

1 産業(中分類)、従業者規模(10区分)別事業所数及び従業者数

産業中分類 / 区分		総数		1~4人		5~9人		10~19人		20~29人	
		事業所数	従業者数	事業所数	従業者数	事業所数	従業者数	事業所数	従業者数	事業所数	従業者数
A~R	全産業	11,031	100,001	6,671	14,003	2,113	13,754	1,199	16,123	402	9,651
A~B	農林漁業	13	132	5	15	3	20	3	37	1	20
A	農業・林業	13	132	5	15	3	20	3	37	1	20
	01 農業	8	76	3	12	1	7	3	37	1	20
	02 林業	5	56	2	3	2	13	***	***	***	***
B	漁業	***	***	***	***	***	***	***	***	***	***
	03 漁業	***	***	***	***	***	***	***	***	***	***
	04 水産養殖業	***	***	***	***	***	***	***	***	***	***
C~R	非農林漁業	11,018	99,869	6,666	13,988	2,110	13,734	1,196	16,086	401	9,631
C	鉱業、採石業、砂利採取業	1	1	1	1	***	***	***	***	***	***
	05 鉱業、採石業、砂利採取業	1	1	1	1	***	***	***	***	***	***
D	建設業	763	6,172	388	913	204	1,314	118	1,539	19	448
	06 総合工事業	331	2,984	155	362	85	544	62	794	11	264
	07 職別工事業(設備工事業を除く)	182	1,042	110	259	44	280	19	256	6	140
	08 設備工事業	250	2,146	123	292	75	490	37	489	2	44
E	製造業	802	10,536	432	958	169	1,115	100	1,369	40	974
	09 食料品製造業	93	2,806	31	77	19	128	16	228	13	325
	10 飲料・たばこ・飼料製造業	9	96	3	5	1	7	3	42	2	42
	11 繊維工業	41	214	26	63	8	50	6	78	1	23
	12 木材・木製品製造業(家具を除く)	11	105	7	12	1	6	2	31	***	***
	13 家具・装備品製造業	32	134	22	41	8	47	1	10	***	***
	14 パルプ・紙・紙加工品製造業	10	148	4	8	3	19	1	17	***	***
	15 印刷・同関連業	74	532	54	127	9	60	7	102	3	68
	16 化学工業	4	227	1	1	2	15	***	***	***	***
	17 石油製品・石炭製品製造業	***	***	***	***	***	***	***	***	***	***
	18 プラスチック製品製造業(別掲を除く)	10	187	3	9	3	19	2	30	***	***
	19 ゴム製品製造業	2	22	***	***	1	5	1	17	***	***
	20 なめし革・同製品・毛皮製造業	12	114	9	19	1	6	***	***	1	26
	21 窯業・土石製品製造業	21	209	10	28	4	24	5	72	***	***
	22 鉄鋼業	7	76	3	5	***	***	2	26	2	45
	23 非鉄金属製造業	4	69	3	4	***	***	***	***	***	***
	24 金属製品製造業	44	469	20	56	12	74	4	46	3	67
	25 はん用機械器具製造業	8	67	3	7	3	21	1	13	1	26
	26 生産用機械器具製造業	23	230	12	36	4	27	5	67	1	27
	27 業務用機械器具製造業	11	225	4	7	1	5	3	36	***	***
	28 電子部品・デバイス・電子回路製造業	14	449	6	10	1	8	1	13	1	25
	29 電気機械器具製造業	16	936	5	11	4	26	3	46	2	41
	30 情報通信機械器具製造業	9	872	1	2	***	***	4	65	***	***
	31 輸送用機械器具製造業	12	145	7	11	2	14	1	18	***	***
	32 その他の製造業	334	2,203	197	418	82	554	32	412	10	259
F	電気・ガス・熱供給・水道業	7	388	3	5	***	***	***	***	***	***
	33 電気業	2	196	***	***	***	***	***	***	***	***
	34 ガス業	2	136	1	2	***	***	***	***	***	***
	35 熱供給業	***	***	***	***	***	***	***	***	***	***
	36 水道業	3	56	2	3	***	***	***	***	***	***
G	情報通信業	132	2,176	57	117	22	143	25	337	7	171
	37 通信業	7	128	2	7	1	6	2	25	1	25
	38 放送業	11	518	2	6	1	7	***	***	2	50
	39 情報サービス業	34	474	16	37	6	38	8	100	1	22
	40 インターネット随伴サービス業	74	1,030	32	57	14	92	14	196	3	74
	41 映像・音声・文字情報制作業	5	10	5	10	***	***	***	***	***	***
H	運輸業、郵便業	131	3,805	31	69	19	128	31	401	15	351
	42 鉄道業	10	389	1	2	1	8	5	62	1	25
	43 道路旅客運送業	29	708	3	5	5	35	4	54	7	165
	44 道路貨物運送業	67	1,658	15	37	8	54	17	229	6	140
	45 水運業	***	***	***	***	***	***	***	***	***	***
	46 航空運輸業	1	7	***	***	1	7	***	***	***	***
	47 倉庫業	10	62	3	6	4	24	3	32	***	***
	48 運輸に附帯するサービス業	13	134	9	19	***	***	2	24	1	21
	49 郵便業(信書便事業を含む)	1	847	***	***	***	***	***	***	***	***

産業中分類 / 区分		30～49人		50～99人		100～199人		200～299人		300人以上		出向・派遣 従業者のみ
		事業 所数	従 業 者 数	事業 所数	従 業 者 数	事業 所数	従 業 者 数	事業 所数	従 業 者 数	事業 所数	従 業 者 数	事業 所数
A～R	全産業	283	10,482	195	13,099	54	7,418	18	4,238	21	11,233	75
A～B	農林漁業	1	40	***	***	***	***	***	***	***	***	***
A	農業・林業	1	40	***	***	***	***	***	***	***	***	***
	01 農業	***	***	***	***	***	***	***	***	***	***	***
	02 林業	1	40	***	***	***	***	***	***	***	***	***
B	漁業	***	***	***	***	***	***	***	***	***	***	***
	03 漁業	***	***	***	***	***	***	***	***	***	***	***
	04 水産養殖業	***	***	***	***	***	***	***	***	***	***	***
C～R	非農林漁業	282	10,442	195	13,099	54	7,418	18	4,238	21	11,233	75
C	鉱業、採石業、砂利採取業	***	***	***	***	***	***	***	***	***	***	***
	05 鉱業、採石業、砂利採取業	***	***	***	***	***	***	***	***	***	***	***
D	建設業	19	696	12	786	***	***	2	476	***	***	1
	06 総合工事業	8	287	8	507	***	***	1	226	***	***	1
	07 職別工事業(設備工事業を除く)	3	107	***	***	***	***	***	***	***	***	***
	08 設備工事業	8	302	4	279	***	***	1	250	***	***	***
E	製造業	19	727	27	1,834	5	787	2	443	4	2,329	4
	09 食料品製造業	1	38	7	462	3	489	***	***	2	1,059	1
	10 飲料・たばこ・飼料製造業	***	***	***	***	***	***	***	***	***	***	***
	11 繊維工業	***	***	***	***	***	***	***	***	***	***	***
	12 木材・木製品製造業(家具を除く)	***	***	1	56	***	***	***	***	***	***	***
	13 家具・装備品製造業	1	36	***	***	***	***	***	***	***	***	***
	14 パルプ・紙・紙加工品製造業	1	44	1	60	***	***	***	***	***	***	***
	15 印刷・同関連業	***	***	***	***	1	175	***	***	***	***	***
	16 化学工業	***	***	***	***	***	***	1	211	***	***	***
	17 石油製品・石炭製品製造業	***	***	***	***	***	***	***	***	***	***	***
	18 プラスチック製品製造業(別掲を除く)	1	47	1	82	***	***	***	***	***	***	***
	19 ゴム製品製造業	***	***	***	***	***	***	***	***	***	***	***
	20 なめし革・同製品・毛皮製造業	***	***	1	63	***	***	***	***	***	***	***
	21 窯業・土石製品製造業	***	***	1	85	***	***	***	***	***	***	1
	22 鉄鋼業	***	***	***	***	***	***	***	***	***	***	***
	23 非鉄金属製造業	***	***	1	65	***	***	***	***	***	***	***
	24 金属製品製造業	3	113	2	113	***	***	***	***	***	***	***
	25 はん用機械器具製造業	***	***	***	***	***	***	***	***	***	***	***
	26 生産用機械器具製造業	***	***	1	73	***	***	***	***	***	***	***
	27 業務用機械器具製造業	1	41	2	136	***	***	***	***	***	***	***
	28 電子部品・デバイス・電子回路製造業	2	78	1	83	***	***	1	232	***	***	1
	29 電気機械器具製造業	1	35	***	***	***	***	***	***	1	777	***
	30 情報通信機械器具製造業	***	***	2	189	1	123	***	***	1	493	***
	31 輸送用機械器具製造業	1	35	1	67	***	***	***	***	***	***	***
	32 その他の製造業	7	260	5	300	***	***	***	***	***	***	1
F	電気・ガス・熱供給・水道業	***	***	3	249	1	134	***	***	***	***	***
	33 電気業	***	***	2	196	***	***	***	***	***	***	***
	34 ガス業	***	***	***	***	1	134	***	***	***	***	***
	35 熱供給業	***	***	***	***	***	***	***	***	***	***	***
	36 水道業	***	***	1	53	***	***	***	***	***	***	***
G	情報通信業	9	313	4	234	6	861	***	***	***	***	2
	37 通信業	***	***	1	65	***	***	***	***	***	***	***
	38 放送業	1	31	1	63	3	361	***	***	***	***	1
	39 情報サービス業	1	44	1	51	1	182	***	***	***	***	***
	40 インターネット随伴サービス業	7	238	1	55	2	318	***	***	***	***	1
	41 映像・音声・文字情報制作業	***	***	***	***	***	***	***	***	***	***	***
H	運輸業、郵便業	14	480	15	1,075	***	***	2	454	1	847	3
	42 鉄道業	***	***	1	68	***	***	1	224	***	***	***
	43 道路旅客運送業	7	240	3	209	***	***	***	***	***	***	***
	44 道路貨物運送業	7	240	10	728	***	***	1	230	***	***	3
	45 水運業	***	***	***	***	***	***	***	***	***	***	***
	46 航空運輸業	***	***	***	***	***	***	***	***	***	***	***
	47 倉庫業	***	***	***	***	***	***	***	***	***	***	***
	48 運輸に附帯するサービス業	***	***	1	70	***	***	***	***	***	***	***
	49 郵便業(信書便事業を含む)	***	***	***	***	***	***	***	***	1	847	***

産業中分類 / 区分		総数		1~4人		5~9人		10~19人		20~29人	
		事業所数	従業者数	事業所数	従業者数	事業所数	従業者数	事業所数	従業者数	事業所数	従業者数
I	卸売業・小売業	2,920	21,258	1,765	3,974	608	4,000	322	4,356	96	2,290
	50 各種商品卸売業	3	33	1	1	***	***	2	32	***	***
	51 繊維・衣服等卸売業	38	173	27	54	7	43	2	27	2	49
	52 飲食料品卸売業	187	1,896	85	208	47	316	30	424	11	271
	53 建築材料、鉱物・金属材料等卸売業	145	1,195	74	195	37	240	21	266	7	179
	54 機械器具卸売業	195	1,344	102	239	60	400	18	221	8	193
	55 その他の卸売業	350	2,873	185	418	100	663	44	592	9	209
	56 各種商品小売業	3	416	***	***	1	9	***	***	***	***
	57 織物・衣服・身の回り品小売業	279	925	227	464	33	214	12	145	1	23
	58 飲食料品小売業	533	4,958	304	680	83	558	98	1,399	20	471
	59 機械器具小売業	303	2,063	187	393	58	384	25	346	15	351
	60 その他の小売業	809	4,864	526	1,221	170	1,094	61	787	20	479
	61 無店舗小売業	74	515	46	98	12	79	9	117	3	65
J	金融業、保険業	274	4,988	85	214	69	473	50	679	29	715
	62 銀行業	39	1,732	3	7	11	86	6	82	7	165
	63 協同組織金融業	39	894	2	5	12	94	14	195	7	163
	64 貸金業、クレジットカード業等非預金信用機関	27	164	15	35	8	53	2	24	1	21
	65 金融商品取引業、商品先物取引業	7	155	1	4	***	***	1	11	2	56
	66 補助的金融業等	5	84	1	2	3	19	***	***	***	***
	67 保険業(保険媒介代理業、保険サービス業を含む)	157	1,959	63	161	35	221	27	367	12	310
K	不動産業、物品賃貸業	767	2,644	647	1,171	73	453	25	350	9	218
	68 不動産取引業	154	609	118	270	25	150	6	90	1	20
	69 不動産賃貸業・管理業	553	1,277	506	844	31	189	6	93	3	76
	70 物品賃貸業	58	488	23	57	16	107	13	167	5	122
L	学術研究、専門・技術サービス業	570	3,009	387	846	117	732	44	561	8	200
	71 学術・開発研究機関	11	132	3	5	3	20	2	26	2	51
	72 専門サービス業(他に分類されないもの)	320	1,442	212	489	74	455	31	398	1	27
	73 広告業	25	242	14	29	5	32	2	20	2	50
	74 技術サービス業(他に分類されないもの)	214	1,193	158	323	35	225	9	117	3	72
M	宿泊業、飲食サービス業	1,527	9,894	963	2,038	294	1,946	164	2,166	57	1,381
	75 宿泊業	76	1,341	27	61	13	88	18	242	9	226
	76 飲食店	1,329	7,542	886	1,837	240	1,573	128	1,686	41	989
	77 持ち帰り・配達飲食サービス業	121	1,010	49	139	41	285	18	238	7	166
N	生活関連サービス業、娯楽業	1,000	3,873	826	1,486	86	527	51	681	14	338
	78 洗濯・理容・美容・浴場業	809	2,076	727	1,257	55	335	16	196	4	99
	79 その他の生活関連サービス業	103	844	65	149	15	96	12	167	3	75
	80 娯楽業	88	953	34	80	16	96	23	318	7	164
O	教育、学習支援業	400	5,589	251	440	47	325	33	451	14	332
	81 学校教育	74	4,097	5	13	7	55	15	202	11	265
	82 その他の教育、学習支援業	326	1,492	246	427	40	270	18	249	3	67
P	医療、福祉	865	14,444	299	687	246	1,598	164	2,287	64	1,523
	83 医療業	501	7,458	233	506	156	1,005	68	875	16	375
	84 保健衛生	11	540	6	14	1	5	***	***	1	28
	85 社会保険・社会福祉・介護事業	353	6,446	60	167	89	588	96	1,412	47	1,120
Q	複合サービス事業	57	356	25	80	24	140	6	75	1	24
	86 郵便局	43	207	20	72	23	135	***	***	***	***
	87 協同組合(他に分類されないもの)	14	149	5	8	1	5	6	75	1	24
R	サービス業(他に分類されないもの)	802	10,736	506	989	132	840	63	834	28	666
	88 廃棄物処理業	26	244	7	15	11	75	4	53	3	65
	89 自動車整備業	154	660	106	226	32	194	15	208	***	***
	90 機械等修理業	56	244	36	66	16	101	3	50	1	27
	91 職業紹介・労働者派遣業	41	2,532	9	22	6	38	4	64	6	133
	92 その他の事業サービス業	165	5,188	63	126	31	212	25	308	9	220
	93 政治・経済・文化団体	157	1,252	108	213	17	103	8	97	8	199
	94 宗教	194	456	174	315	16	94	2	25	1	22
	95 その他のサービス業	9	160	3	6	3	23	2	29	***	***

産業中分類 / 区分		30～49人		50～99人		100～199人		200～299人		300人以上		出向・派遣 従業者のみ 事業 所数
		事業 所数	従 業 者 数	事業 所数	従 業 者 数	事業 所数	従 業 者 数	事業 所数	従 業 者 数	事業 所数	従 業 者 数	
I	卸売業・小売業	54	2,032	38	2,600	11	1,436	1	267	1	303	24
	50 各種商品卸売業	***	***	***	***	***	***	***	***	***	***	***
	51 繊維・衣服等卸売業	***	***	***	***	***	***	***	***	***	***	***
	52 飲食料品卸売業	9	310	3	199	1	168	***	***	***	***	1
	53 建築材料・鉱物・金属材料等卸売業	3	123	3	192	***	***	***	***	***	***	***
	54 機械器具卸売業	3	109	3	182	***	***	***	***	***	***	1
	55 その他の卸売業	2	75	5	351	2	262	***	***	1	303	2
	56 各種商品小売業	***	***	***	***	1	140	1	267	***	***	***
	57 織物・衣服・身の回り品小売業	***	***	1	79	***	***	***	***	***	***	5
	58 飲食料品小売業	8	304	10	782	6	764	***	***	***	***	4
	59 機械器具小売業	12	465	2	124	***	***	***	***	***	***	4
	60 その他の小売業	13	490	11	691	1	102	***	***	***	***	7
	61 無店舗小売業	4	156	***	***	***	***	***	***	***	***	***
J	金融業、保険業	24	861	11	748	4	527	***	***	1	771	1
	62 銀行業	6	202	4	299	1	120	***	***	1	771	***
	63 協同組織金融業	1	30	***	***	3	407	***	***	***	***	***
	64 貸金業、クレジットカード業等非預金信用機関	1	31	***	***	***	***	***	***	***	***	***
	65 金融商品取引業、商品先物取引業	1	32	1	52	***	***	***	***	***	***	1
	66 補助的金融業等	***	***	1	63	***	***	***	***	***	***	***
	67 保険業(保険媒介代理業、保険サービス業を含む)	15	566	5	334	***	***	***	***	***	***	***
K	不動産業、物品賃貸業	5	189	***	***	***	***	1	263	***	***	7
	68 不動産取引業	2	79	***	***	***	***	***	***	***	***	2
	69 不動産賃貸業・管理業	2	75	***	***	***	***	***	***	***	***	5
	70 物品賃貸業	1	35	***	***	***	***	***	***	***	***	***
L	学術研究、専門・技術サービス業	6	214	7	456	***	***	***	***	***	***	1
	71 学術・開発研究機関	1	30	***	***	***	***	***	***	***	***	***
	72 専門サービス業(他に分類されないもの)	2	73	***	***	***	***	***	***	***	***	***
	73 広告業	1	41	1	70	***	***	***	***	***	***	***
	74 技術サービス業(他に分類されないもの)	2	70	6	386	***	***	***	***	***	***	1
M	宿泊業、飲食サービス業	33	1,254	9	570	4	539	***	***	***	***	3
	75 宿泊業	3	133	1	52	4	539	***	***	***	***	1
	76 飲食店	25	939	8	518	***	***	***	***	***	***	1
	77 持ち帰り・配達飲食サービス業	5	182	***	***	***	***	***	***	***	***	1
N	生活関連サービス業、娯楽業	14	494	3	228	1	119	***	***	***	***	5
	78 洗濯・理容・美容・浴場業	2	70	***	***	1	119	***	***	***	***	4
	79 その他の生活関連サービス業	6	197	2	160	***	***	***	***	***	***	***
	80 娯楽業	6	227	1	68	***	***	***	***	***	***	1
O	教育、学習支援業	28	1,063	12	748	4	420	1	202	2	1,608	8
	81 学校教育	20	772	9	560	4	420	1	202	2	1,608	***
	82 その他の教育、学習支援業	8	291	3	188	***	***	***	***	***	***	8
P	医療、福祉	40	1,500	36	2,341	6	881	3	701	6	2,926	1
	83 医療業	10	376	5	310	5	724	3	701	5	2,586	***
	84 保健衛生	***	***	2	153	***	***	***	***	1	340	***
	85 社会保険・社会福祉・介護事業	30	1,124	29	1,878	1	157	***	***	***	***	1
Q	複合サービス事業	1	37	***	***	***	***	***	***	***	***	***
	86 郵便局	***	***	***	***	***	***	***	***	***	***	***
	87 協同組合(他に分類されないもの)	1	37	***	***	***	***	***	***	***	***	***
R	サービス業(他に分類されないもの)	16	582	18	1,230	12	1,714	6	1,432	6	2,449	15
	88 廃棄物処理業	1	36	***	***	***	***	***	***	***	***	***
	89 自動車整備業	1	32	***	***	***	***	***	***	***	***	***
	90 機械等修理業	***	***	***	***	***	***	***	***	***	***	***
	91 職業紹介・労働者派遣業	2	79	6	410	4	655	2	450	2	681	***
	92 その他の事業サービス業	10	361	11	761	7	957	4	982	3	1,261	2
	93 政治・経済・文化団体	2	74	1	59	***	***	***	***	1	507	12
	94 宗教	***	***	***	***	***	***	***	***	***	***	1
	95 その他のサービス業	***	***	***	***	1	102	***	***	***	***	***

(資料)総務省統計局・経済産業省 平成28年「経済センサス-活動調査結果報告」

2 産業(大分類)、町丁別事業所数

町丁名 ／区分	総数	A~B	C	D	E	F	G	H	I	J	K	L	M	N	O	P	Q	R
		農林 漁業	鉱業、 採石業、 砂利 採取業	建設業	製造業	電気・ ガス・ 熱供給 水道業	情報 通信業	運輸業 郵便業	卸売業 小売業	金融業 、保険業	不動産 業、物品 賃貸業	学術研 究、専門 技術サー ビス業	宿泊業、 飲食サー ビス業	生活関連 サービス 業、娯楽 業	教育 、学習 支援業	医療、 福祉	複合 サービス 事業	サービス 業 (他に分類 されない もの)
総数	11031	13	1	763	802	7	132	131	2920	274	767	570	1527	1000	400	865	57	802
相生1丁目	156	-	-	6	8	-	6	-	40	13	19	22	6	13	4	8	-	11
相生2丁目	155	-	-	3	8	-	3	1	36	15	10	17	27	8	2	12	-	13
相生3丁目	41	-	-	-	4	-	-	-	14	-	2	1	7	4	3	3	-	3
青沼1丁目	39	-	-	1	5	-	-	-	13	-	2	2	6	6	-	3	-	1
青沼2丁目	49	-	-	5	6	-	-	1	15	1	4	3	1	7	-	3	1	2
青沼3丁目	63	-	-	3	6	-	-	-	31	-	5	-	5	6	2	5	-	-
青葉町	74	-	-	7	12	-	-	6	21	1	2	2	3	6	5	3	-	6
朝氣1丁目	89	-	-	11	13	-	1	-	20	1	1	2	13	13	3	4	-	7
朝氣2丁目	34	-	-	4	10	1	1	1	4	-	2	2	2	-	-	4	-	3
朝氣3丁目	82	-	-	8	13	-	2	2	27	4	-	2	7	11	4	1	-	1
朝日1丁目	71	-	-	3	1	-	2	-	17	2	5	8	9	6	3	7	-	8
朝日2丁目	66	-	-	3	2	-	1	1	16	1	3	4	9	10	3	10	-	3
朝日3丁目	33	-	-	1	-	-	-	-	9	-	6	1	1	2	5	2	1	5
朝日4丁目	53	-	-	-	2	-	-	-	19	2	10	3	7	4	3	2	-	1
朝日5丁目	68	-	-	3	-	-	1	-	22	-	6	2	10	9	3	5	1	6
愛宕町	28	-	-	2	-	-	-	-	8	-	4	1	-	2	3	1	1	6
荒川1丁目	29	-	-	2	4	-	-	-	5	-	2	1	6	2	-	6	-	1
荒川2丁目	27	-	-	6	3	-	-	-	5	-	1	4	-	1	-	5	-	2
飯田1丁目	37	-	-	-	1	-	-	1	14	6	2	5	2	1	-	2	1	2
飯田2丁目	40	-	-	-	2	-	1	-	10	3	7	3	2	2	1	3	-	6
飯田3丁目	42	-	-	-	6	-	2	2	8	1	9	-	2	4	1	1	-	6
飯田4丁目	54	-	-	5	2	-	-	-	9	2	10	2	9	6	2	2	1	4
飯田5丁目	34	-	-	1	3	-	-	-	15	1	2	1	2	2	2	2	-	3
猪狩町	17	-	-	-	-	-	-	1	8	-	-	-	5	-	1	-	1	1
池田1丁目	40	-	-	2	-	-	1	-	8	-	2	3	3	6	3	8	-	4
池田2丁目	21	-	-	3	3	-	-	-	3	-	2	-	2	3	3	-	-	2
池田3丁目	14	-	-	3	2	-	-	-	5	-	-	1	-	-	-	3	-	-
伊勢1丁目	46	-	-	1	7	-	-	1	18	1	7	1	5	2	-	2	-	1
伊勢2丁目	36	-	-	1	5	-	-	-	7	-	3	1	3	6	1	7	-	2
伊勢3丁目	39	-	-	1	2	-	-	-	10	-	6	2	3	4	3	4	-	4
伊勢4丁目	61	1	-	4	8	-	-	2	14	1	6	4	4	4	2	6	1	4
岩窪町	19	-	-	2	1	-	-	-	1	-	4	3	1	2	-	2	-	3
後屋町	68	-	-	3	6	-	-	-	14	3	6	2	8	6	5	6	1	8
大里町	369	-	-	31	30	-	7	7	74	2	12	21	57	53	14	34	1	26
太田町	99	-	1	4	6	-	-	1	37	4	11	4	8	8	5	2	1	7
大津町	40	-	-	1	10	-	-	1	5	2	1	2	4	-	2	3	-	9
大手1丁目	21	-	-	-	2	-	-	-	4	-	3	2	-	1	5	3	-	1
大手2丁目	18	-	-	1	2	-	-	-	2	-	2	2	1	2	3	2	-	1
大手3丁目	8	-	-	-	1	-	-	-	-	-	1	-	-	2	3	1	-	-
落合町	34	-	-	6	17	-	-	-	4	-	2	-	1	1	-	-	-	3
音羽町	11	-	-	-	3	-	-	-	2	1	1	-	-	2	1	1	-	-
小曲町	14	-	-	3	1	-	-	1	3	-	-	1	-	-	-	-	-	5
金竹町	8	-	-	1	3	-	-	-	2	-	-	-	-	-	1	1	-	-
上阿原町	105	-	-	7	5	-	1	2	37	1	2	2	16	16	1	7	-	8
上石田1丁目	52	-	-	2	2	-	-	2	9	-	3	3	13	7	2	6	-	3
上石田2丁目	74	-	-	5	2	-	-	-	16	2	4	6	13	10	3	8	1	4
上石田3丁目	99	-	-	7	7	-	3	1	25	1	4	3	31	9	2	5	-	1
上石田4丁目	102	-	-	5	9	-	1	-	30	-	-	6	26	10	1	10	-	4
上今井町	114	-	-	11	9	1	1	4	28	3	8	5	11	10	10	6	-	7
上帯那町	2	-	-	1	-	-	-	-	-	-	-	-	-	-	-	-	-	1
上小河原町	18	-	-	4	4	-	-	-	3	-	-	1	1	2	-	1	-	2
上条新居町	5	-	-	-	4	-	-	-	-	-	1	-	-	-	-	-	-	-
上積翠寺町	5	-	-	-	-	-	-	-	-	-	1	-	2	-	-	-	-	2
上町	72	-	-	11	4	-	1	-	23	-	-	2	6	7	2	9	-	7

町丁名 / 区分	総数	A~B	C	D	E	F	G	H	I	J	K	L	M	N	O	P	Q	R
		農林 漁業	鉱業、 採石業、 砂利 採取業	建設業	製造業	電気・ ガス・ 熱供給 水道業	情報 通信業	運輸業 郵便業	卸売業 小売業	金融業 保険業	不動産 業、物品 賃貸業	学術研 究、専門 技術サ ービス業	宿泊業、 飲食サ ービス業	生活関連 サービス 業、娯楽 業	教育、 学習 支援業	医療、 福祉	複合 サービス 事業	サービス 業 (他に分類 されない もの)
川窪町	1	-	-	-	-	-	-	-	-	-	-	-	1	-	-	-	-	-
川田町	70	-	-	5	7	-	2	-	12	-	6	1	10	9	4	6	1	7
北口1丁目	67	-	-	3	1	-	-	-	8	3	9	18	13	3	1	5	-	3
北口2丁目	49	-	-	-	1	-	8	-	4	-	1	2	15	7	2	4	1	4
北口3丁目	37	-	-	1	1	1	2	-	8	1	1	7	5	5	1	3	-	1
北新1丁目	17	-	-	1	-	-	-	-	2	-	-	3	1	1	3	5	-	1
北新2丁目	19	-	-	3	-	-	-	-	8	1	2	1	3	1	-	-	-	-
貢川1丁目	38	-	-	6	3	-	-	-	9	-	4	1	4	2	3	1	-	5
貢川2丁目	35	-	-	8	2	-	-	-	6	1	-	1	6	2	2	6	-	1
貢川本町	112	1	-	10	4	-	2	-	22	2	18	11	11	14	9	4	-	4
国玉町	77	-	-	6	7	-	-	2	18	1	3	2	13	9	-	9	1	6
黒平町	2	-	-	-	-	-	-	-	-	-	-	-	2	-	-	-	-	-
国母1丁目	72	-	-	7	6	-	-	1	27	-	5	1	7	6	2	7	1	2
国母2丁目	47	-	-	6	5	-	-	-	10	1	1	2	6	6	5	4	-	1
国母3丁目	45	-	-	6	4	-	-	-	9	1	1	1	5	5	6	-	2	
国母4丁目	84	-	-	8	11	-	-	2	32	1	8	1	3	1	2	5	1	9
国母5丁目	72	-	-	6	5	-	-	1	22	2	4	-	11	7	1	8	-	5
国母6丁目	129	-	-	3	8	-	-	6	77	6	5	2	7	5	-	2	1	7
国母7丁目	60	-	-	7	1	-	1	-	19	-	3	1	13	6	-	3	1	5
国母8丁目	100	-	-	9	7	-	3	2	31	2	3	7	9	9	2	9	-	7
小瀬町	84	-	-	7	6	-	1	3	18	-	4	6	8	8	6	8	2	7
寿町	41	-	-	3	2	-	-	1	12	1	5	3	4	3	1	4	-	2
古府中町	38	-	-	3	2	-	3	-	5	-	10	1	3	3	-	3	-	5
小松町	4	-	-	1	-	-	-	-	-	-	1	-	-	1	-	1	-	-
幸町	121	-	-	14	12	-	2	2	30	1	15	2	6	15	6	11	-	5
酒折町	6	-	-	-	2	-	-	-	1	-	-	2	-	1	-	-	-	-
桜井町	39	-	-	1	1	-	-	-	7	-	2	2	6	5	2	5	-	8
里吉1丁目	31	-	-	6	8	-	-	-	5	-	2	2	3	2	2	1	-	-
里吉2丁目	22	-	-	4	-	-	-	-	7	1	-	-	-	1	4	2	-	3
里吉3丁目	19	-	-	3	4	-	-	-	1	6	-	-	2	-	1	2	-	-
里吉4丁目	34	-	-	4	5	-	1	-	5	-	1	-	4	6	-	6	1	1
塩部1丁目	36	-	-	2	1	-	-	-	13	1	3	-	3	4	1	6	-	2
塩部2丁目	17	-	-	2	-	-	-	-	3	-	1	1	2	3	4	-	-	1
塩部3丁目	53	-	-	6	3	-	-	-	12	2	3	6	8	3	3	7	-	-
塩部4丁目	64	-	-	4	5	-	1	-	20	1	4	2	6	8	3	9	-	1
下飯田1丁目	62	-	-	3	5	-	5	1	14	3	4	3	2	8	-	7	1	6
下飯田2丁目	49	-	-	7	-	-	-	-	10	-	1	2	6	5	2	9	-	7
下飯田3丁目	28	-	-	3	3	-	-	-	4	1	3	3	2	2	1	-	2	4
下飯田4丁目	33	-	-	6	3	-	-	-	5	-	8	4	1	3	-	1	-	2
下石田2丁目	129	-	-	7	2	-	2	1	53	2	6	8	20	15	1	8	-	4
下今井町	4	-	-	2	-	-	-	-	-	-	-	-	-	-	-	1	-	1
下帯那町	9	-	-	-	-	-	-	-	1	-	3	-	2	-	-	3	-	-
下鍛冶屋町	26	-	-	4	4	-	-	-	7	1	1	-	2	1	1	1	-	4
下河原町	11	-	-	-	1	-	-	-	6	-	-	-	2	1	-	1	-	-
下小河原町	25	-	-	2	2	-	1	-	5	-	-	-	3	5	-	4	-	3
下積翠寺町	3	-	-	1	-	-	-	-	-	-	-	1	-	-	-	-	-	1
新田町	31	-	-	3	1	-	-	-	10	1	3	1	1	3	4	4	-	-
城東1丁目	48	-	-	2	2	-	1	-	24	1	1	1	4	6	1	1	-	4
城東2丁目	56	-	-	2	7	-	-	-	15	2	5	2	4	8	2	5	-	4
城東3丁目	44	-	-	2	5	-	-	1	13	-	1	2	4	4	3	2	1	6
城東4丁目	43	-	-	3	6	-	-	-	12	-	5	3	3	3	-	5	-	3
城東5丁目	21	-	-	-	3	-	-	-	4	1	1	1	2	4	2	2	-	1
砂田町	20	-	-	2	5	-	-	-	4	-	-	-	2	3	2	1	-	1
住吉1丁目	74	1	-	9	8	-	-	3	19	2	6	3	6	4	3	4	-	6
住吉2丁目	42	-	-	5	4	-	2	1	10	1	8	5	3	-	1	1	-	1
住吉3丁目	81	-	-	10	13	-	-	-	21	2	2	2	8	9	4	6	-	4
住吉4丁目	90	-	-	8	13	-	1	2	22	1	8	-	10	8	2	11	-	4
住吉5丁目	90	-	-	5	9	1	-	2	25	2	3	3	14	10	1	12	-	3

町丁名 / 区分	総数	A~B	C	D	E	F	G	H	I	J	K	L	M	N	O	P	Q	R
		農林 漁業	鉱業、 採石業、 砂利 採取業	建設業	製造業	電気・ ガス・ 熱供給 水道業	情報 通信業	運輸業 郵便業	卸売業 、小売業	金融業 、保険業	不動産 業、物品 賃貸業	学術研 究、専門 技術サ ービス業	宿泊業、 飲食サ ービス業	生活関連 サービス 業、娯楽 業	教育 、学習 支援業	医療、 福祉	複合 サービス 事業	サービ ス業 (他に分類 されない もの)
住吉本町	18	-	-	1	1	-	-	1	8	-	-	-	2	3	-	1	-	1
善光寺町	8	-	-	1	1	-	-	-	5	-	-	-	1	-	-	-	-	-
高町	1	-	-	-	-	-	-	-	-	-	-	-	1	-	-	-	-	-
高成町	5	-	-	-	-	-	-	-	1	-	-	-	3	-	1	-	-	-
高畑1丁目	72	1	-	4	10	-	1	-	16	-	3	1	12	8	4	4	-	8
高畑2丁目	56	-	-	2	9	-	-	-	9	1	1	4	15	5	2	7	-	1
高畑3丁目	16	-	-	2	2	-	-	-	6	-	2	1	-	3	-	-	-	-
高室町	18	-	-	3	6	-	-	1	1	-	1	1	2	-	-	-	-	3
宝1丁目	97	-	-	2	7	-	3	-	24	4	11	8	8	4	6	10	1	9
宝2丁目	53	-	-	2	4	-	-	-	13	-	4	3	9	11	2	1	-	4
武田1丁目	35	2	-	-	1	-	-	-	4	1	7	4	5	3	5	1	-	2
武田2丁目	45	-	-	2	-	-	-	-	8	5	7	2	4	4	7	5	-	1
武田3丁目	46	-	-	1	1	-	-	-	10	-	12	1	8	3	-	6	1	3
武田4丁目	20	-	-	-	-	-	-	-	4	-	2	2	1	-	7	1	-	3
竹日向町	1	-	-	-	-	-	-	-	-	-	-	-	1	-	-	-	-	-
大和町	25	-	-	2	1	-	-	1	6	1	3	1	2	1	1	3	-	3
千塚1丁目	53	-	-	3	1	-	-	-	24	-	5	3	3	9	3	1	1	-
千塚2丁目	23	-	-	-	1	-	-	-	6	-	4	2	6	2	-	2	-	-
千塚3丁目	38	-	-	1	2	-	-	-	5	3	1	5	9	7	-	4	-	1
千塚4丁目	35	-	-	4	5	-	-	-	8	2	1	2	2	5	-	3	-	3
千塚5丁目	25	-	-	3	1	-	-	1	3	-	-	3	2	3	2	3	1	3
中央1丁目	355	-	-	1	5	-	4	-	54	11	20	19	200	21	2	11	-	7
中央2丁目	152	-	-	3	8	-	2	-	38	8	21	15	13	11	8	11	-	14
中央3丁目	60	-	-	4	8	-	1	-	10	1	7	9	4	6	3	1	1	5
中央4丁目	149	-	-	5	6	-	-	-	64	4	16	3	20	8	2	8	2	11
中央5丁目	63	-	-	4	4	-	-	-	24	1	2	4	7	7	4	4	-	2
長松寺町	60	-	-	6	4	-	-	-	13	1	3	4	9	5	5	6	-	4
塚原町	12	-	-	6	1	-	-	-	1	-	-	-	1	-	-	1	-	2
天神町	25	-	-	1	-	-	-	-	4	1	4	-	2	2	3	5	-	3
東光寺町	10	-	-	1	-	-	-	1	-	-	1	1	3	1	-	-	-	2
徳行1丁目	106	-	-	10	2	-	1	3	29	-	6	-	29	10	4	7	1	4
徳行2丁目	110	-	-	4	8	1	2	1	38	1	7	3	24	12	1	2	-	6
徳行3丁目	83	-	-	15	4	-	1	-	22	3	10	4	10	2	-	3	-	9
徳行4丁目	56	1	-	11	4	-	1	1	17	1	3	1	8	1	2	2	-	3
徳行5丁目	35	-	-	4	4	-	-	1	10	-	1	-	5	3	-	5	-	2
富竹1丁目	57	-	-	3	3	-	-	1	19	-	11	3	6	5	1	2	-	3
富竹2丁目	39	-	-	5	4	-	-	-	13	-	3	2	3	2	-	1	-	6
富竹3丁目	13	-	-	2	1	-	-	-	3	-	2	1	2	-	-	1	-	1
富竹4丁目	8	-	-	1	2	-	-	-	3	-	-	-	-	-	-	1	-	1
中小河原1丁目	54	-	-	7	4	-	-	-	18	1	2	1	6	7	-	2	-	6
中小河原町	80	-	-	7	4	-	-	-	22	-	2	7	9	7	3	8	-	11
中町	24	-	-	3	1	-	-	-	9	1	1	-	1	3	1	1	1	2
中村町	36	-	-	1	2	-	-	-	10	-	-	1	3	8	1	9	1	-
七沢町	33	-	-	8	3	-	-	-	8	-	1	-	-	5	-	2	-	6
西油川町	3	1	-	-	-	-	-	-	1	-	-	-	-	-	-	-	-	1
西下条町	40	1	-	4	8	-	1	5	8	1	1	-	1	-	1	2	-	7
西高橋町	37	-	-	5	3	-	1	-	17	-	1	2	1	-	-	4	-	3
西田町	15	-	-	2	-	-	-	-	2	-	2	1	1	2	1	2	1	1
羽黒町	45	-	-	4	4	-	-	-	8	-	-	2	4	4	2	14	1	2
東下条町	13	-	-	2	2	-	-	-	2	-	1	-	1	2	-	1	-	2
平瀬町	16	-	-	1	4	-	-	-	4	-	-	-	6	-	-	-	-	1
富士見1丁目	71	-	-	2	1	-	3	-	20	3	10	1	13	7	-	6	-	5
富士見2丁目	39	-	-	3	-	-	1	2	14	-	-	2	6	5	2	2	-	2
古上条町	76	-	-	8	7	-	-	2	20	1	6	3	8	5	4	8	-	4

町丁名 ／区分	総数	A~B	C	D	E	F	G	H	I	J	K	L	M	N	O	P	Q	R
		農林 漁業	鉱業、 採石業、 砂利 採取業	建設業	製造業	電気・ ガス・ 熱供給 ・水道業	情報 通信業	運輸業 ・郵便業	卸売業 ・小売業	金融業 ・保険業	不動産 業、物品 賃貸業	学術研 究、専門 ・技術サ ービス業	宿泊業、 飲食サ ービス業	生活関連 サービス 業、娯楽 業	教育 ・学習 支援業	医療、 福祉	複合 サービス 事業	サービス 業 (他に分類 されない もの)
堀之内町	36	-	-	1	1	-	-	-	12	-	5	4	4	3	1	3	-	2
増坪町	47	1	-	2	11	-	-	1	15	1	1	1	3	2	-	6	-	3
丸の内1丁目	487	-	-	6	3	1	13	8	188	24	13	22	94	40	13	19	2	41
丸の内2丁目	355	-	-	8	8	-	10	6	66	24	31	31	68	23	9	30	1	40
丸の内3丁目	165	1	-	7	9	-	2	-	31	27	11	20	16	12	2	11	1	15
美咲1丁目	53	-	-	3	3	-	-	-	20	-	4	3	5	5	2	5	-	3
美咲2丁目	37	-	-	2	3	-	1	1	8	-	4	1	6	6	1	1	1	2
御岳町	2	-	-	-	-	-	-	-	-	-	-	-	-	-	-	-	-	2
緑が丘1丁目	47	-	-	7	2	-	-	-	13	-	6	2	9	3	1	3	1	-
緑が丘2丁目	39	-	-	2	3	1	1	-	6	-	6	1	5	4	4	4	-	2
南口町	30	-	-	4	-	-	-	2	9	-	1	2	2	2	1	2	1	4
宮原町	37	-	-	-	6	-	-	1	5	-	2	1	4	5	1	7	1	4
宮前町	15	-	-	-	-	-	-	-	3	-	3	3	1	3	-	2	-	-
向町	70	-	-	4	4	-	-	-	27	-	2	2	14	5	-	8	-	4
元紺屋町	16	-	-	-	1	-	-	-	4	-	2	-	-	2	-	1	-	6
屋形1丁目	12	-	-	-	-	-	-	-	5	-	-	2	2	1	1	1	-	-
屋形2丁目	15	-	-	-	1	-	1	-	5	-	-	1	1	3	-	3	-	-
屋形3丁目	11	-	-	2	1	-	-	-	4	-	2	-	-	-	-	2	-	-
山宮町	84	-	-	10	7	-	-	1	21	-	3	6	7	9	6	6	1	7
湯田1丁目	43	-	-	2	5	-	2	2	18	1	2	2	3	3	1	2	-	-
湯田2丁目	68	-	-	1	10	-	3	1	22	-	3	3	8	5	4	6	-	2
湯村1丁目	49	-	-	1	4	-	-	1	12	2	6	2	8	8	3	2	-	-
湯村2丁目	20	-	-	1	-	-	-	-	4	-	1	1	8	2	1	2	-	-
湯村3丁目	74	-	-	2	-	-	-	1	7	3	3	6	22	5	5	13	1	6
横根町	45	-	-	5	1	-	1	1	14	-	1	2	4	4	3	6	1	2
蓬沢1丁目	34	-	-	4	5	-	-	-	6	2	1	2	3	-	-	2	-	9
蓬沢町	24	-	-	5	2	-	-	-	10	-	-	-	2	-	1	2	-	2
若松町	54	-	-	1	4	-	-	-	23	1	1	3	3	6	1	7	-	4
和田町	27	-	-	2	1	-	-	-	2	-	9	2	2	1	-	7	-	1
和戸町	110	-	-	8	6	-	-	1	37	2	5	2	16	12	-	12	-	9
酒折1丁目	51	-	-	4	1	-	-	1	12	1	4	3	8	6	4	3	-	4
酒折2丁目	34	-	-	4	1	-	1	-	9	1	3	1	3	4	4	2	-	1
酒折3丁目	9	-	-	1	1	-	-	-	-	-	-	-	-	1	2	-	-	4
善光寺1丁目	72	1	-	3	6	-	1	-	20	1	16	1	9	5	3	4	1	1
善光寺2丁目	11	-	-	3	-	-	-	-	1	-	-	1	3	-	1	2	-	-
善光寺3丁目	22	-	-	3	3	-	-	-	4	-	-	-	2	3	2	3	-	2
東光寺1丁目	27	-	-	3	4	-	-	1	5	-	-	1	2	3	1	3	1	3
東光寺2丁目	15	-	-	2	2	-	-	-	4	-	1	-	-	1	1	2	-	2
東光寺3丁目	12	-	-	-	1	-	-	-	4	-	1	1	1	1	-	-	-	3
右左口町	29	-	-	8	3	-	-	1	5	1	-	-	-	3	-	2	2	4
梯町	2	-	-	-	-	-	-	-	-	-	-	-	1	1	-	-	-	-
上曾根町	62	-	-	8	9	-	-	7	9	2	5	1	6	3	3	3	2	4
上向山町	12	-	-	4	1	-	1	-	2	-	-	-	1	-	-	-	-	3
下曾根町	75	-	-	7	14	-	-	1	24	2	-	1	7	5	-	1	-	13
下向山町	25	-	-	4	2	-	-	1	3	-	1	-	2	4	-	5	-	3
白井町	27	1	-	6	2	-	-	1	8	-	-	-	1	2	1	-	-	5
心経寺町	5	-	-	1	-	-	-	-	-	-	-	-	-	-	-	3	-	1
中畑町	5	-	-	-	1	-	-	-	3	-	-	-	-	-	-	-	-	1
古関町	9	-	-	1	-	-	-	-	2	-	-	1	-	1	-	1	2	1

※経済センサス-活動調査は民営事業所を対象としているため、国及び地方公共団体の事業所を除いた数値となっている。

(資料)総務省統計局・経済産業省 平成28年「経済センサス-活動調査結果報告」

3 市・郡別事業所数及び従業者数

区 分 / 年		平成 28 年		平成 26 年		平成26年～28年 増加率(%)
		実 数	構成比(%)	実 数	構成比(%)	
事業所数	県 計	42,387	100.0	44,736	100.0	△ 5.3
	市 計	35,247	83.2	37,228	83.2	△ 5.3
	郡 計	7,140	16.8	7,508	16.8	△ 4.9
	甲府市	11,031	26.0	11,807	26.4	△ 6.6
	富士吉田市	3,347	7.9	3,517	7.9	△ 4.8
	都留市	1,971	4.7	2,082	4.7	△ 5.3
	山梨市	1,393	3.3	1,449	3.2	△ 3.9
	大月市	1,285	3.0	1,339	3.0	△ 4.0
	韮崎市	1,370	3.2	1,419	3.2	△ 3.5
	南アルプス市	2,681	6.3	2,839	6.3	△ 5.6
	北杜市	2,505	5.9	2,622	5.9	△ 4.5
	甲斐市	2,807	6.6	2,949	6.6	△ 4.8
	笛吹市	2,903	6.8	3,050	6.8	△ 4.8
	上野原市	1,128	2.7	1,232	2.8	△ 8.4
	甲州市	1,433	3.4	1,503	3.4	△ 4.7
	中央市	1,393	3.3	1,420	3.2	△ 1.9
従業者数	県 計	366,320	100.0	366,543	100.0	△ 0.1
	市 計	302,198	82.5	302,992	82.7	△ 0.3
	郡 計	64,122	17.5	63,551	17.3	0.9
	甲府市	100,001	27.3	101,512	27.7	△ 1.5
	富士吉田市	24,877	6.8	23,579	6.4	5.5
	都留市	14,441	3.9	14,306	3.9	0.9
	山梨市	11,176	3.1	10,612	2.9	5.3
	大月市	8,074	2.2	8,353	2.3	△ 3.3
	韮崎市	14,388	3.9	14,111	3.8	2.0
	南アルプス市	25,335	6.9	26,541	7.2	△ 4.5
	北杜市	19,272	5.3	19,270	5.3	0.0
	甲斐市	21,554	5.9	21,508	5.9	0.2
	笛吹市	27,012	7.4	26,199	7.1	3.1
	上野原市	9,958	2.7	10,215	2.8	△ 2.5
	甲州市	10,042	2.7	10,121	2.8	△ 0.8
	中央市	16,068	4.4	16,665	4.5	△ 3.6

※経済センサス-活動調査は民営事業所を対象としているため、この数値は国及び地方公共団体の事業所及び従業者を除いた数値で比較。

※事業内容等不詳を含む。

(資料)総務省統計局・経済産業省 平成26年「経済センサス-基礎調査結果報告」

総務省統計局・経済産業省 平成28年「経済センサス-活動調査結果報告」

4 製造業産業中分類別統計表(従業者4人以上の事業所)

区分 / 産業分類		計	食料品	飲料	繊維	衣服			
事業所数		29年	255	45	3	8	-		
		30年	252	42	3	8	-		
		元年	238	41	2	4	-		
合計 (a-b)		29年	8,942	2,882	53	70	-		
		30年	8,972	2,804	56	64	-		
		元年	8,668	2,656	46	36	-		
従業者数 (人)	a	常用労働者	男	29年	5,676	1,664	29	18	-
				30年	5,740	1,643	29	16	-
		元年	5,461	1,477	24	7	-		
		女	29年	2,877	1,131	22	37	-	
			30年	2,843	1,084	24	34	-	
		元年	2,865	1,104	20	22	-		
	個人事業主及び 無給家族従業者	29年	39	9	0	7	-		
		30年	38	8	0	6	-		
		元年	29	5	0	3	-		
	有給役員	29年	429	78	2	8	-		
		30年	430	69	3	8	-		
		元年	412	70	2	4	-		
b 送出者	29年	79	0	0	0	-			
	30年	79	0	0	0	-			
	元年	99	0	0	0	-			
現金給与総額(万円)		29年	3,381,128	917,925	17,171	15,116	-		
		30年	3,973,657	777,071	19,169	14,672	-		
		元年	3,620,696	763,715	×	8,561	-		

区分 / 産業分類		木材	家具	パルプ紙	印刷	化学			
事業所数		29年	2	6	5	20	2		
		30年	1	6	7	20	2		
		元年	1	5	7	18	2		
合計 (a-b)		29年	23	83	99	432	243		
		30年	6	86	121	425	236		
		元年	6	80	116	417	233		
従業者数 (人)	a	常用労働者	男	29年	17	56	68	291	202
				30年	3	60	77	280	198
		元年	3	59	72	282	196		
		女	29年	2	17	24	97	41	
			30年	0	16	31	98	38	
		元年	0	13	31	95	37		
	個人事業主及び 無給家族従業者	29年	0	0	0	5	0		
		30年	0	0	0	4	0		
		元年	0	0	0	4	0		
	有給役員	29年	4	10	7	43	0		
		30年	3	10	13	47	0		
		元年	3	8	13	40	0		
b 送出者	29年	0	0	0	4	0			
	30年	0	0	0	4	0			
	元年	0	0	0	4	0			
現金給与総額(万円)		29年	×	31,031	38,286	197,951	×		
		30年	×	29,578	57,310	182,545	×		
		元年	×	27,989	41,046	189,308	×		

区分 / 産業分類		プラ製品	ゴム製品	皮革	窯業	鉄鋼			
事業所数		29年	6	2	2	5	3		
		30年	6	2	1	5	3		
		元年	6	2	1	4	3		
合計 (a-b)		29年	301	21	45	138	52		
		30年	304	18	45	137	49		
		元年	334	14	44	135	53		
従業者数 (人)	a	常用労働者	男	29年	206	10	24	102	34
				30年	208	9	26	105	37
		元年	259	7	26	101	40		
		女	29年	89	9	15	29	6	
			30年	91	7	13	24	5	
		元年	94	5	13	26	5		
	個人事業主及び 無給家族従業者	29年	2	2	0	0	0		
		30年	2	2	0	0	0		
		元年	1	2	0	0	0		
	有給役員	29年	7	0	6	7	12		
		30年	5	0	6	8	7		
		元年	5	0	5	8	8		
b 送出者	29年	3	0	0	0	0			
	30年	2	0	0	0	0			
	元年	25	0	0	0	0			
現金給与総額(万円)		29年	146,427	×	×	58,291	18,293		
		30年	148,782	×	×	60,421	13,148		
		元年	155,338	×	×	71,197	18,420		

区分 / 産業分類		非鉄金属	金属製品	機 械	電子部品	電気機械				
事業所数		29年	-	17	17	7	7			
		30年	-	18	16	7	7			
		元年	-	16	18	8	5			
従業者数 (人)		合 計 (a-b)		29年	-	347	388	464	1,038	
				30年	-	357	497	491	919	
				元年	-	354	567	595	878	
		a	常用 労働者	男	29年	-	233	224	384	794
					30年	-	243	285	404	687
				元年	-	239	346	465	665	
			女	29年	-	84	140	72	238	
				30年	-	82	187	78	225	
				元年	-	80	191	124	209	
		個人事業主及び 無給家族従業者		29年	-	0	5	0	0	
				30年	-	0	3	0	1	
				元年	-	0	3	0	0	
		有給役員		29年	-	30	19	15	11	
				30年	-	32	22	15	9	
				元年	-	35	27	14	4	
b	送 出 者	29年	-	0	0	7	5			
		30年	-	0	0	6	3			
		元年	-	0	0	8	0			
現金給与総額(万円)		29年	-	122.091	141.896	242.268	511.748			
		30年	-	133.602	174.157	282.627	565.687			
		元年	-	141.947	227.794	315.964	523.730			

区分 / 産業分類		情報通信	輸送用機械	精 機	その他				
事業所数		29年	7	5	-	86			
		30年	6	5	-	87			
		元年	5	3	-	86			
従業者数 (人)		合 計 (a-b)		29年	853	135	-	1,275	
				30年	922	138	-	1,297	
				元年	717	102	-	1,285	
		a	常用 労働者	男	29年	722	105	-	493
					30年	815	102	-	513
				元年	626	75	-	492	
			女	29年	179	26	-	619	
				30年	166	29	-	611	
				元年	148	20	-	628	
		個人事業主及び 無給家族従業者		29年	0	0	-	9	
				30年	0	0	-	12	
				元年	0	0	-	11	
		有給役員		29年	10	4	-	156	
				30年	5	7	-	161	
				元年	4	7	-	155	
b	送 出 者	29年	58	0	-	2			
		30年	64	0	-	0			
		元年	61	0	-	1			
現金給与総額(万円)		29年	327.336	46.699	-	409.827			
		30年	912.396	50.808	-	416.029			
		元年	534.018	40.385	-	425.450			

区分 / 産業分類		計	食料品	飲料	繊維	衣服	
原材料使用額等(万円)	29年	18,349,054	2,696,931	80,949	26,115	-	
	30年	15,323,043	2,763,660	83,566	27,125	-	
	元年	13,881,012	2,633,963	×	20,565	-	
製造品出荷額等(万円)	合計	29年	28,573,172	4,516,518	142,597	45,455	-
		30年	23,954,913	4,684,401	127,762	44,038	-
		元年	24,640,843	4,633,177	×	28,546	-
	製造品出荷額	29年	27,085,462	4,455,652	121,461	21,307	-
		30年	22,148,515	4,628,851	127,583	18,598	-
		元年	22,797,307	4,586,204	×	7,393	-
	加工賃収入額	29年	1,004,161	9,582	10,600	10,780	-
		30年	1,200,887	8,614	-	9,899	-
		元年	1,249,336	7,378	×	6,779	-
	修理料収入額	29年	138,402	-	-	-	-
		30年	146,625	-	-	-	-
		元年	9,726	-	-	-	-
	その他の収入額	29年	345,146	51,284	10,536	13,368	-
		30年	458,886	46,936	179	15,541	-
		元年	584,474	39,595	×	14,374	-

区分 / 産業分類		木材	家具	パルプ紙	印刷	化学	
原材料使用額等(万円)	29年	×	58,262	172,298	366,502	×	
	30年	×	72,565	231,347	359,889	×	
	元年	×	70,934	232,618	342,109	×	
製造品出荷額等(万円)	合計	29年	×	123,667	254,154	682,680	×
		30年	×	123,667	254,154	682,680	×
		元年	×	123,021	341,754	701,259	×
	製造品出荷額	29年	×	120,786	182,753	675,635	×
		30年	×	125,709	257,198	684,941	×
		元年	×	120,667	238,692	694,496	×
	加工賃収入額	29年	×	2,060	0	7,045	0
		30年	×	1,837	6,623	7,281	0
		元年	×	2,354	874	6,763	-
	修理料収入額	29年	0	821	0	0	0
		30年	0	842	0	0	0
		元年	-	-	-	-	-
	その他の収入額	29年	0	0	71,401	0	0
		30年	-	-	80,349	-	-
		元年	-	-	102,118	-	-

区分 / 産業分類		プラ製品	ゴム製品	皮革	窯業	鉄鋼	
原材料使用額等(万円)	29年	315,225	×	×	86,864	56,781	
	30年	274,666	×	×	94,871	67,757	
	元年	315,210	×	×	96,513	56,518	
製造品出荷額等(万円)	合計	29年	597,323	×	×	214,959	95,853
		30年	597,323	×	×	214,959	95,853
		元年	757,807	×	×	225,072	124,374
	製造品出荷額	29年	553,170	×	×	115,155	95,853
		30年	695,749	×	×	115,679	104,578
		元年	670,542	×	×	100,423	124,374
	加工賃収入額	29年	43,650	×	-	92,771	-
		30年	45,591	×	-	104,813	-
		元年	87,196	×	-	113,120	-
	修理料収入額	29年	0	0	0	0	0
		30年	-	-	-	-	-
		元年	-	-	-	-	-
	その他の収入額	29年	503	×	-	7,033	-
		30年	190	×	-	13,024	-
		元年	69	×	-	11,529	-

区分 / 産業分類		非鉄金属	金属製品	機 械	電子部品	電気機械			
原材料使用額等(万円)		29年	-	107,083	230,738	597,026	1,666,290		
		30年	-	130,820	751,061	625,373	1,681,417		
		元年	-	134,699	789,477	601,721	1,671,760		
製造品出荷額等(万円)		合 計		29年	-	393,354	535,565	1,321,432	2,500,345
				30年	-	393,354	535,565	1,321,432	2,500,345
				元年	-	496,647	1,715,953	1,530,688	2,576,067
		製造品出荷額		29年	-	85,905	418,466	1,169,834	2,284,854
				30年	-	96,666	1,110,195	1,277,427	2,419,072
				元年	-	114,244	1,543,312	1,310,454	2,504,604
		加工賃収入額		29年	-	306,553	113,713	141,821	332
				30年	-	397,557	142,209	161,873	1,787
				元年	-	382,038	141,935	220,234	-
		修理料収入額		29年	-	-	707	0	128,880
				30年	-	-	151	0	137,758
				元年	-	-	145	-	1,149
その他の収入額		29年	-	896	2,679	9,777	86,279		
		30年	-	789	33,733	8,967	74,935		
		元年	-	365	30,561	-	70,314		

区分 / 産業分類		情報通信	輸送用機械	精 機	その他			
原材料使用額等(万円)		29年	9,808,779	103,231	-	1,296,029		
		30年	6,127,883	118,026	-	1,279,194		
		元年	4,873,360	60,755	-	1,326,702		
製造品出荷額等(万円)		合 計		29年	13,737,409	209,407	-	2,308,645
				30年	13,737,409	209,407	-	2,308,645
				元年	7,965,206	145,350	-	2,250,549
		製造品出荷額		29年	13,737,183	196,949	-	1,971,414
				30年	7,595,009	188,969	-	1,872,631
				元年	7,824,363	131,685	-	1,825,486
		加工賃収入額		29年	-	100	-	254,270
				30年	1,176	6,490	-	297,962
				元年	-	6,144	-	274,179
		修理料収入額		29年	204	6,805	-	985
				30年	229	6,360	-	1,285
				元年	370	6,983	-	1,079
その他の収入額		29年	22	5,553	-	81,976		
		30年	100,171	5,728	-	76,072		
		元年	140,473	538	-	149,805		

(資料)山梨県 各年「工業統計調査結果報告」

5 製造業従業者規模別統計表(従業者4人以上の事業所)

区分 / 従業者規模		計	4～9人	10～19人	20～29人	30～49人				
事業所数		29年	255	109	60	33	16			
		30年	252	104	62	34	14			
		元年	238	91	57	34	15			
従業者数 (人)	合計 (a-b)		29年	8,942	679	831	760	607		
			30年	8,972	645	874	805	540		
			元年	8,668	579	758	777	567		
	a	常用 労働者	男	29年	5,676	273	411	412	310	
				30年	5,740	246	431	453	286	
			元年	5,461	218	381	408	274		
				女	29年	2,877	230	314	291	257
					30年	2,843	213	335	281	223
					元年	2,865	203	271	303	252
			個人事業主及び 無給家族従業者	29年	39	36	3	0	0	
				30年	38	36	2	0	0	
				元年	29	26	3	0	0	
			有給役員	29年	429	140	105	68	40	
				30年	430	150	106	79	31	
				元年	412	132	103	71	41	
b	送出者		29年	79	0	2	11	0		
			30年	79	0	0	8	0		
			元年	99	0	0	5	0		
現金給与総額(万円)		29年	3,381,128	194,512	256,838	255,816	208,925			
		30年	3,973,657	186,421	261,784	276,437	180,734			
		元年	3,620,696	175,479	246,537	263,036	193,117			

区分 / 従業者規模		50～99人	100～199人	200～299人	300人以上				
事業所数		29年	19	11	3	4			
		30年	20	11	3	4			
		元年	23	10	4	4			
従業者数 (人)	合計 (a-b)		29年	1,295	1,456	691	2,623		
			30年	1,367	1,469	681	2,591		
			元年	1,530	1,355	869	2,233		
	a	常用 労働者	男	29年	727	794	588	2,161	
				30年	779	803	584	2,158	
			元年	873	817	667	1,823		
				女	29年	534	667	101	483
					30年	561	663	95	472
					元年	645	548	196	447
			個人事業主及び 無給家族従業者	29年	0	0	0	0	
				30年	0	0	0	0	
				元年	0	0	0	0	
			有給役員	29年	40	23	7	6	
				30年	33	18	7	6	
				元年	33	14	12	6	
b	送出者		29年	6	28	5	27		
			30年	6	15	5	45		
			元年	21	24	6	43		
現金給与総額(万円)		29年	473,029	522,594	364,212	1,105,202			
		30年	516,445	534,125	387,753	1,629,958			
		元年	578,906	538,331	412,893	1,212,407			

区分 / 従業者規模		計	4～9人	10～19人	20～29人	30～49人	
原材料使用額等 (万円)	29年	18,349,054	405,535	682,775	596,611	598,634	
	30年	15,323,043	363,098	660,366	657,967	633,473	
	元年	13,881,012	362,845	519,848	606,284	652,249	
製造品出荷額等 (万円)	合 計	29年	28,573,172	900,555	1,206,085	1,095,763	1,027,626
		30年	23,958,856	763,106	1,205,898	1,387,630	954,897
		元年	24,640,843	738,846	1,091,374	1,112,165	1,203,186
	製造品出荷額	29年	27,085,462	697,037	1,028,632	910,579	800,068
		30年	22,148,515	553,066	998,590	1,110,266	816,486
		元年	22,797,307	543,729	871,503	918,257	905,978
	加工賃収入額	29年	1,004,161	147,801	133,907	154,869	196,693
		30年	1,200,887	177,297	142,884	217,449	104,952
		元年	1,249,336	145,997	168,587	118,076	224,656
	修理料収入額	29年	138,402	11,570	266	-	908
		30年	146,625	7,356	280	16,713	1,231
		元年	9,726	7,266	451	-	860
	その他の収入額	29年	345,146	44,146	43,280	30,315	29,957
		30年	462,829	25,387	64,144	43,202	32,228
		元年	540,955	41,854	50,833	75,832	28,173

区分 / 従業者規模		50～99人	100～199人	200～299人	300人以上	
原材料使用額等 (万円)	29年	1,535,038	1,857,380	980,658	11,692,423	
	30年	1,899,019	1,866,540	993,115	8,249,465	
	元年	1,927,833	1,629,294	1,068,245	7,114,414	
製造品出荷額等 (万円)	合 計	29年	2,746,716	3,139,945	1,681,016	16,775,466
		30年	3,288,400	3,450,424	1,641,276	11,267,225
		元年	3,565,610	3,361,635	1,873,927	11,694,100
	製造品出荷額	29年	2,294,655	3,098,967	1,681,016	16,574,508
		30年	2,616,951	3,307,917	1,641,276	11,103,963
		元年	2,858,888	3,177,093	1,873,927	11,647,932
	加工賃収入額	29年	330,051	40,840	-	-
		30年	516,201	42,104	-	-
		元年	547,906	44,114	-	-
	修理料収入額	29年	-	-	-	125,658
		30年	-	-	-	121,045
		元年	-	-	-	1,149
	その他の収入額	29年	122,010	138	-	75,300
		30年	155,248	100,403	-	42,217
		元年	158,816	140,428	-	45,019

(資料)山梨県 各年「工業統計調査結果報告」

6-1 製造業産業中分類別在庫額等(山梨県)(平成30年)(従業者30人以上の事業所) (単位:万円)

産業分類	在庫額合計			製造品在庫		
	実数		年間増減 (△印は減)	実数		年間増減 (△印は減)
	年初	年末		年初	年末	
総数	27,404,101	32,942,001	5,537,900	5,817,649	6,575,585	757,936
食料品	1,195,352	1,197,257	1,905	228,268	269,841	41,573
飲料	4,314,085	4,199,471	△114,614	267,365	273,422	6,057
繊維	482,959	429,901	△53,058	324,436	308,519	△15,917
木材	x	x	x	x	x	x
家具	39,517	45,472	5,955	4,152	10,346	6,194
パルプ紙	79,851	80,482	631	44,578	44,847	269
印刷	x	x	x	x	x	x
化学	439,276	473,815	34,539	155,399	161,348	5,949
石油石炭	-	-	-	-	-	-
プラ製品	722,019	621,972	△100,047	274,046	257,376	△16,670
ゴム製品	100,367	110,254	9,887	54,104	63,818	9,714
皮革	x	x	x	x	x	x
窯業	421,618	422,916	1,298	58,261	54,773	△3,488
鉄鋼	36,490	40,640	4,150	20,832	24,765	3,933
非鉄金属	567,678	561,868	△5,810	237,078	208,778	△28,300
金属製品	805,934	846,784	40,850	322,095	383,587	61,492
はん用機械	1,454,142	1,598,032	143,890	330,898	323,049	△7,849
生産用機械	9,400,891	14,304,851	4,903,960	1,679,051	2,419,001	739,950
業務用機械	1,030,381	894,431	△135,950	340,952	270,273	△70,679
電子部品	2,314,443	2,742,382	427,939	401,061	346,186	△54,875
電気機械	1,692,809	1,809,576	116,767	323,400	338,887	15,487
情報通信	849,766	1,143,810	294,044	189,079	285,860	96,781
輸送用機械	710,194	693,428	△16,766	283,517	244,793	△38,724
その他	633,555	596,522	△37,033	208,723	203,708	△5,015

産業分類	半製品及び仕掛品在庫			原材料及び燃料在庫		
	実数		年間増減 (△印は減)	実数		年間増減 (△印は減)
	年初	年末		年初	年末	
総数	14,186,644	17,043,910	2,857,266	7,399,808	9,322,506	1,922,698
食料品	145,415	105,266	△40,149	821,669	822,150	481
飲料	3,832,828	3,727,196	△105,632	213,892	198,853	△15,039
繊維	83,038	38,853	△44,185	75,485	82,529	7,044
木材	x	x	x	x	x	x
家具	8,102	2,922	△5,180	27,263	32,204	4,941
パルプ紙	13,137	12,080	△1,057	22,136	23,555	1,419
印刷	x	x	x	x	x	x
化学	103,614	133,418	29,804	180,263	179,049	△1,214
石油石炭	-	-	-	-	-	-
プラ製品	197,367	107,459	△89,908	250,606	257,137	6,531
ゴム製品	5,899	5,902	3	40,364	40,534	170
皮革	x	x	x	x	x	x
窯業	234,214	255,587	21,373	129,143	112,556	△16,587
鉄鋼	4,900	3,704	△1,196	10,758	12,171	1,413
非鉄金属	248,880	283,334	34,454	81,720	69,756	△11,964
金属製品	220,948	205,238	△15,710	262,891	257,959	△4,932
はん用機械	799,063	946,845	147,782	324,181	328,138	3,957
生産用機械	5,453,960	8,013,805	2,559,845	2,267,880	3,872,045	1,604,165
業務用機械	256,676	211,750	△44,926	432,753	412,408	△20,345
電子部品	1,296,339	1,700,729	404,390	617,043	695,467	78,424
電気機械	530,524	575,894	45,370	838,885	894,795	55,910
情報通信	269,842	319,879	50,037	390,845	538,071	147,226
輸送用機械	270,144	219,899	△50,245	156,533	228,736	72,203
その他	190,827	155,822	△35,005	234,005	236,992	2,987

(資料)山梨県平成30年「工業統計調査結果報告」

6-2 製造業産業中分類別在庫額等(山梨県)(令和元年)(従業者30人以上の事業所) (単位:万円)

産業分類	在庫額合計			製造品在庫		
	実数		年間増減 (△印は減)	実数		年間増減 (△印は減)
	年初	年末		年初	年末	
総数	29,781,168	31,998,286	2,217,118	6,219,546	6,788,863	569,317
食料品	972,742	1,091,777	119,035	231,020	260,487	29,467
飲料	4,275,024	4,288,984	13,960	308,499	350,465	41,966
繊維	148,386	149,504	1,118	49,080	51,514	2,434
木材	x	x	x	x	x	x
家具	45,472	43,265	△2,207	10,346	10,503	157
パルプ紙	39,408	42,394	2,986	18,034	17,662	△372
印刷	x	x	x	-	-	-
化学	747,507	855,296	107,789	202,298	207,416	5,118
石油石炭	-	-	-	-	-	-
プラ製品	930,248	1,058,201	127,953	524,949	612,053	87,104
ゴム製品	110,254	120,889	10,635	63,818	61,883	△1,935
皮革	x	x	x	x	x	x
窯業	418,351	419,109	758	74,163	77,023	2,860
鉄鋼	40,577	39,795	△782	24,764	22,231	△2,533
非鉄金属	565,953	651,775	85,822	208,074	207,721	△353
金属製品	875,031	1,063,255	188,224	390,176	440,241	50,065
はん用機械	1,653,654	1,758,610	104,956	339,803	355,971	16,168
生産用機械	11,152,007	12,284,999	1,132,992	2,013,675	2,350,792	337,117
業務用機械	878,442	912,258	33,816	259,260	252,897	△6,363
電子部品	2,801,572	2,631,895	△169,677	351,158	353,243	2,085
電気機械	1,718,633	2,046,290	327,657	310,657	327,819	17,162
情報通信	1,001,577	1,051,541	49,964	312,850	244,716	△68,134
輸送用機械	652,972	690,817	37,845	212,492	259,513	47,021
その他	641,901	681,586	39,685	241,055	245,809	4,754

産業分類	半製品及び仕掛品在庫			原材料及び燃料在庫		
	実数		年間増減 (△印は減)	実数		年間増減 (△印は減)
	年初	年末		年初	年末	
総数	15,244,825	15,186,503	△58,322	8,316,797	10,022,920	1,706,123
食料品	103,139	115,891	12,752	638,583	715,399	76,816
飲料	3,727,106	3,686,544	△40,562	239,419	251,975	12,556
繊維	34,373	35,705	1,332	64,933	62,285	△2,648
木材	x	x	x	x	x	x
家具	2,922	3,006	84	32,204	29,756	△2,448
パルプ紙	2,841	3,868	1,027	18,533	20,864	2,331
印刷	x	x	x	x	x	x
化学	190,865	203,327	12,462	354,344	444,553	90,209
石油石炭	-	-	-	-	-	-
プラ製品	123,561	134,077	10,516	281,738	312,071	30,333
ゴム製品	5,902	6,876	974	40,534	52,130	11,596
皮革	x	x	x	x	x	x
窯業	231,708	229,851	△1,857	112,480	112,235	△245
鉄鋼	3,704	4,609	905	12,109	12,955	846
非鉄金属	282,782	346,332	63,550	75,097	97,722	22,625
金属製品	210,913	299,838	88,925	273,942	323,176	49,234
はん用機械	936,024	848,392	△87,632	377,827	554,247	176,420
生産用機械	6,237,818	6,321,193	83,375	2,900,514	3,613,014	712,500
業務用機械	210,530	215,267	4,737	408,652	444,094	35,442
電子部品	1,723,359	1,406,228	△317,131	727,055	872,424	145,369
電気機械	532,146	558,570	26,424	875,830	1,159,901	284,071
情報通信	301,111	334,224	33,113	387,616	472,601	84,985
輸送用機械	209,508	198,224	△11,284	230,972	233,080	2,108
その他	161,479	220,961	59,482	239,367	214,816	△24,551

(資料)山梨県 令和元年「工業統計調査結果報告」

7-1 製造業産業中分類別有形固定資産等(山梨県)(平成30年)(従業者30人以上の事業所)(単位:万円)

産業分類	投資総額	純増額	年初現在高		取得額				
			土地	有形固定資産	土地	有形固定資産			
						計	建物構築物	機械装置	車両等
総数	14,510,482	13,064,179	21,386,933	46,157,434	427,540	12,309,121	4,403,657	5,560,834	2,344,630
食料品	1,143,589	1,111,484	1,183,789	2,687,426	68,063	1,009,560	396,697	581,096	31,767
飲料	963,602	510,411	807,410	5,230,108	30,768	877,674	63,331	354,185	460,158
繊維	23,826	△42,188	215,242	658,471	-	22,893	3,655	17,209	2,029
木材	x	x	x	x	-	x	x	x	x
家具	5,004	5,004	77,745	77,641	-	5,004	1,296	2,938	770
パルプ紙	78,570	77,232	296,874	295,786	564	78,489	22,346	55,168	975
印刷	x	x	x	x	-	x	x	x	x
化学	255,418	242,642	141,809	855,507	4,402	185,410	73,426	74,020	37,964
石油石炭	-	-	-	-	-	-	-	-	-
プラ製品	458,720	281,473	647,735	1,614,877	39,044	420,713	140,851	195,889	83,973
ゴム製品	22,946	22,112	94,821	243,186	-	22,946	10,900	10,652	1,394
皮革	x	x	x	x	-	x	-	x	x
窯業	174,877	150,279	81,058	554,107	29,539	85,419	21,654	55,919	7,846
鉄鋼	28,490	19,027	108,813	200,521	-	28,490	14,345	10,025	4,120
非鉄金属	472,209	445,810	344,472	787,258	1,055	208,479	7,716	117,618	83,145
金属製品	284,519	268,961	1,115,018	1,180,469	9,202	278,576	73,260	158,395	46,921
はん用機械	400,279	356,352	1,005,900	1,443,670	2,955	305,153	71,540	188,877	44,736
生産用機械	6,370,501	6,189,003	11,628,793	17,814,195	188,146	4,819,311	2,777,099	1,391,463	650,749
業務用機械	277,006	80,876	877,013	2,400,705	-	422,029	55,896	255,313	110,820
電子部品	2,444,001	2,409,364	957,334	5,280,935	20,880	2,567,842	489,191	1,452,418	626,233
電気機械	234,696	217,124	730,656	835,121	17,562	210,772	21,174	137,594	52,004
情報通信	121,435	96,347	247,200	802,689	3,731	115,648	43,989	36,828	34,831
輸送用機械	656,411	531,070	302,359	1,995,140	1,466	559,024	80,509	435,285	43,230
その他	87,541	84,967	384,383	433,944	10,163	77,230	34,249	26,043	16,938

産業分類	除却額		減価償却額	建設仮勘定		年末現在高	
	土地	有形固定資産		増	減	土地	有形固定資産
総数	284,092	1,162,211	7,632,976	9,141,348	7,367,527	21,530,381	49,671,368
食料品	17,837	14,268	447,884	444,315	378,349	1,234,015	3,234,834
飲料	5,961	447,230	771,671	340,429	285,269	832,217	4,888,881
繊維	64,832	1,182	36,833	14,289	13,356	150,410	643,349
木材	-	x	x	x	x	x	x
家具	-	-	14,117	-	-	77,745	68,528
パルプ紙	114	1,224	54,264	23,934	24,417	297,324	318,787
印刷	-	-	x	-	-	x	x
化学	-	12,776	153,858	142,838	77,232	146,211	874,283
石油石炭	-	-	-	-	-	-	-
プラ製品	84,355	92,892	333,694	90,304	91,341	602,424	1,609,004
ゴム製品	-	834	13,938	-	-	94,821	251,360
皮革	-	x	x	x	x	x	x
窯業	-	24,598	142,840	131,928	72,009	110,597	472,088
鉄鋼	7,617	1,846	29,018	-	-	101,196	198,147
非鉄金属	10,363	16,036	150,580	420,762	158,087	335,164	829,121
金属製品	-	15,558	207,331	23,417	26,676	1,124,220	1,236,156
はん用機械	19,729	24,198	204,197	321,278	229,107	989,126	1,520,428
生産用機械	23,992	157,506	2,799,297	4,782,104	3,419,060	11,792,947	19,676,703
業務用機械	-	196,130	422,963	321,004	466,027	877,013	2,203,641
電子部品	-	34,637	1,204,029	1,707,365	1,852,086	978,214	6,610,111
電気機械	-	17,572	163,132	21,818	15,456	748,218	865,189
情報通信	-	25,088	138,960	85,740	83,684	250,931	754,289
輸送用機械	49,127	76,214	259,753	250,235	154,314	254,698	2,218,197
その他	165	2,409	61,097	18,172	18,024	394,381	447,668

(資料)山梨県平成30年「工業統計調査結果報告」

7-2 製造業産業中分類別有形固定資産等(山梨県)(令和元年)(従業者30人以上の事業所)(単位:万円)

産業分類	投資総額	純増額	年初現在高		取得額				
			土地	有形固定資産	土地	有形固定資産			
						計	建物構築物	機械装置	車両等
総数	15,218,120	13,539,705	22,093,050	50,236,480	203,370	13,244,622	6,487,172	4,778,351	1,979,099
食料品	780,148	740,723	1,350,841	3,422,969	24,887	746,021	291,580	413,428	41,013
飲料	883,845	361,439	987,474	5,200,259	96,688	755,520	103,632	306,390	345,498
繊維	30,626	29,551	61,740	454,010	392	25,254	7,361	14,751	3,142
木材	x	x	x	x	-	x	x	x	x
家具	9,468	8,674	77,745	58,345	-	9,468	2,493	5,781	1,194
パルプ紙	59,852	59,599	229,271	251,574	-	59,852	17,016	40,469	2,367
印刷	x	x	x	x	-	x	x	x	x
化学	268,899	266,736	702,140	1,095,498	1,450	277,597	109,616	125,014	42,967
石油石炭	-	-	-	-	-	-	-	-	-
プラ製品	747,304	712,980	653,381	1,809,543	9,450	691,362	253,140	319,643	118,579
ゴム製品	31,174	28,565	94,821	245,182	-	31,174	8,965	18,677	3,532
皮革	x	x	x	x	-	x	x	x	x
窯業	113,496	94,325	81,329	426,646	997	115,199	24,307	78,455	12,437
鉄鋼	51,891	51,145	115,093	200,605	52	51,839	3,876	44,022	3,941
非鉄金属	489,170	449,166	335,165	1,217,887	3,078	243,144	30,888	143,983	68,273
金属製品	304,807	259,982	1,176,787	1,302,697	4,920	308,561	68,983	195,995	43,583
はん用機械	370,201	364,777	964,704	1,456,151	3,316	466,956	125,036	282,706	59,214
生産用機械	8,891,856	8,690,693	11,733,928	20,071,630	28,511	7,315,878	5,078,266	1,507,678	729,934
業務用機械	499,085	468,551	781,525	2,427,563	21,660	434,465	66,193	273,034	95,238
電子部品	895,699	807,081	960,199	6,290,899	1,269	989,497	141,640	598,365	249,492
電気機械	273,047	213,519	707,795	806,513	223	267,937	79,190	142,868	45,879
情報通信	127,045	x	223,013	680,626	1,267	120,414	22,174	68,059	30,181
輸送用機械	249,172	△302,454	359,596	2,032,602	5,150	232,884	22,472	159,324	51,088
その他	97,614	86,528	371,274	302,396	60	89,118	26,675	37,395	25,048

産業分類	除却額		減価償却額	建設仮勘定		年末現在高	
	土地	有形固定資産		増	減	土地	有形固定資産
総数	193,977	1,484,438	7,624,370	10,805,618	9,035,490	22,102,443	54,372,294
食料品	5,352	34,073	508,134	104,505	95,265	1,370,376	3,626,783
飲料	130,256	392,150	749,490	329,507	297,870	953,906	4,814,139
繊維	-	1,075	29,786	11,645	6,665	62,132	448,403
木材	x	x	x	x	x	x	x
家具	-	794	8,897	-	-	77,745	58,122
パルプ紙	-	253	39,897	31,243	31,243	229,271	271,276
印刷	-	x	x	x	-	x	x
化学	-	2,163	188,686	121,856	132,004	703,590	1,182,246
石油石炭	-	-	-	-	-	-	-
プラ製品	19,975	14,349	395,611	246,900	200,408	642,856	2,090,945
ゴム製品	-	2,609	12,655	-	-	94,821	261,092
皮革	-	-	x	-	-	x	x
窯業	-	19,171	112,168	72,404	75,104	82,326	410,506
鉄鋼	-	746	24,284	-	-	115,145	227,414
非鉄金属	-	40,004	179,197	454,839	211,891	338,243	1,241,830
金属製品	21	44,804	251,623	15,528	24,202	1,181,686	1,314,831
はん用機械	1,177	4,247	264,506	249,270	349,341	966,843	1,654,354
生産用機械	3,919	197,244	2,940,013	7,787,365	6,239,898	11,758,520	24,250,251
業務用機械	20,942	9,592	430,270	426,428	383,468	782,243	2,422,166
電子部品	2,403	86,215	812,845	741,380	836,447	959,065	6,381,336
電気機械	-	59,528	167,241	60,516	55,629	708,018	847,681
情報通信	x	16,335	90,140	52,177	x	x	694,565
輸送用機械	-	551,626	335,213	34,997	23,859	364,746	1,378,647
その他	3,645	7,441	64,055	32,507	24,071	367,689	320,018

(資料)山梨県 令和元年「工業統計調査結果報告」

8 市町村別製造業事業所数(従業者4人以上の事業所)(単位:件、%)

市町村別	平成29年	平成30年	令和元年		
			実数	前年比	構成比
総数	1,764	1,738	1,696	△2.4	100.0
甲府市	255	252	238	△5.6	14.0
富士吉田市	160	154	147	△4.5	8.7
都留市	141	140	140	0.0	8.3
山梨市	60	62	61	△1.6	3.6
大月市	79	79	76	△3.8	4.5
斐崎市	104	104	101	△2.9	6.0
南アルプス市	143	143	141	△1.4	8.3
北杜市	119	115	112	△2.6	6.6
甲斐市	76	77	76	△1.3	4.5
笛吹市	101	101	101	0.0	6.0
上野原市	103	100	102	2.0	6.0
甲州市	71	74	73	△1.4	4.3
中央市	45	45	43	△4.4	2.5
市川三郷町	47	45	40	△11.1	2.4
早川町	-	-	-	-	-
身延町	30	27	25	△7.4	1.5
南部町	24	23	24	4.3	1.4
富士川町	25	24	23	△4.2	1.4
昭和町	46	40	40	0.0	2.4
道志村	11	12	11	△8.3	0.6
西桂町	19	19	19	0.0	1.1
忍野村	41	41	39	△4.9	2.3
山中湖村	6	4	8	100.0	0.5
鳴沢村	9	9	9	0.0	0.5
富士河口湖町	46	45	44	△2.2	2.6
小管村	2	2	2	0.0	0.1
丹波山村	1	1	1	0.0	0.1

(資料)山梨県各年「工業統計調査結果報告」

9 市町村別製造業従業者数(従業者4人以上の事業所)(単位:人、%)

市町村別	平成29年	平成30年	令和元年			1事業所当たり		
			実数	前年比	構成比	平成29年	平成30年	令和元年
総数	71,191	73,146	72,032	△1.5	100.0	40.4	42.1	42.5
甲府市	8,942	8,972	8,668	△3.4	12.0	35.1	35.6	36.4
富士吉田市	4,640	4,376	4,273	△2.4	5.9	29.0	28.4	29.1
都留市	3,065	3,133	3,274	4.5	4.5	21.7	22.4	23.4
山梨市	1,635	1,703	1,741	2.2	2.4	27.3	27.5	28.5
大月市	1,849	1,865	1,846	△1.0	2.6	23.4	23.6	24.3
斐崎市	5,571	6,255	6,493	3.8	9.0	53.6	60.1	64.3
南アルプス市	7,998	8,228	8,231	0.0	11.4	55.9	57.5	58.4
北杜市	5,094	5,001	4,996	△0.1	6.9	42.8	43.5	44.6
甲斐市	2,002	2,136	2,135	△0.0	3.0	26.3	27.7	28.1
笛吹市	4,109	4,095	4,084	△0.3	5.7	40.7	40.5	40.4
上野原市	2,854	2,937	3,063	4.3	4.3	27.7	29.4	30.0
甲州市	1,598	1,668	1,682	0.8	2.3	22.5	22.5	23.0
中央市	3,607	3,795	3,257	△14.2	4.5	80.2	84.3	75.7
市川三郷町	1,592	1,616	1,327	△17.9	1.8	33.9	35.9	33.2
早川町	-	-	-	-	-	-	-	-
身延町	737	722	765	6.0	1.1	24.6	26.7	30.6
南部町	727	715	746	4.3	1.0	30.3	31.1	31.1
富士川町	1,246	1,241	1,197	△3.5	1.7	49.8	51.7	52.0
昭和町	5,672	5,978	5,504	△7.9	7.6	123.3	149.5	137.6
道志村	157	146	145	△0.7	0.2	14.3	12.2	13.2
西桂町	242	269	316	17.5	0.4	12.7	14.2	16.6
忍野村	4,745	5,129	4,901	△4.4	6.8	115.7	125.1	125.7
山中湖村	97	57	218	282.5	0.3	16.2	14.3	27.3
鳴沢村	523	540	551	2.0	0.8	58.1	60.0	61.2
富士河口湖町	2,453	2,537	2,582	1.8	3.6	53.3	56.4	58.7
小管村	32	28	33	17.9	0.0	16.0	14.0	16.5
丹波山村	4	4	4	0.0	0.0	4.0	4.0	4.0

(資料)山梨県各年「工業統計調査結果報告」

10 市町村別製造業製造品出荷額等(従業者4人以上の事業所) (単位:万円、%)

市町村別	平成29年	平成30年	令和元年		
			実数	前年比	構成比
総数	225,068,160	253,266,494	258,814,442	2.2	100.0
甲府市	28,573,172	23,985,920	24,640,843	2.7	9.5
富士吉田市	11,084,825	10,312,389	12,617,120	22.3	4.9
都留市	6,380,062	5,997,642	5,937,943	△1.0	2.3
山梨市	3,568,939	3,944,263	4,337,061	10.0	1.7
大月市	3,711,290	3,907,510	3,939,081	0.8	1.5
韮崎市	21,072,657	31,109,002	26,675,354	△14.3	10.3
南アルプス市	23,903,668	26,579,165	26,021,637	△2.1	10.1
北杜市	19,938,755	25,131,255	22,514,814	△10.4	8.7
甲斐市	3,685,093	4,190,661	4,316,041	3.0	1.7
笛吹市	10,259,897	10,927,861	10,287,203	△5.9	4.0
上野原市	7,156,866	7,664,232	8,191,968	6.9	3.2
甲州市	3,051,721	3,145,495	2,777,905	△11.7	1.1
中央市	8,655,049	9,804,186	10,830,633	10.5	4.2
市川三郷町	3,098,402	3,312,828	2,911,709	△12.1	1.1
早川町	-	-	-	-	-
身延町	1,602,786	1,661,524	1,861,111	12.0	0.7
南部町	2,155,185	2,158,147	2,294,784	6.3	0.9
富士川町	2,582,907	2,375,365	1,347,561	△43.3	0.5
昭和町	24,733,188	27,017,100	29,466,222	9.1	11.4
道志村	139,026	150,996	153,880	1.9	0.1
西桂町	294,064	298,119	430,981	44.6	0.2
忍野村	29,183,899	37,005,713	42,413,719	14.6	16.4
山中湖村	296,691	233,302	576,373	147.1	0.2
鳴沢村	2,092,426	3,200,528	3,543,280	10.7	1.4
富士河口湖町	7,821,348	9,134,331	10,707,906	17.2	4.1
小管村	x	x	x	x	x
丹波山村	x	x	x	x	x

市町村別	1事業所当たり				従業者一人当たり			
	平成29年	平成30年	令和元年		平成29年	平成30年	令和元年	
			実数	前年比			実数	前年比
総数	125,753	144,272	150,424	4.3	3,116	3,428	3,542	3.3
甲府市	109,734	93,284	101,003	8.3	3,129	2,620	2,773	5.8
富士吉田市	69,386	66,818	84,254	26.1	2,393	2,351	2,899	23.3
都留市	44,277	41,597	41,224	△0.9	2,037	1,859	1,763	△5.2
山梨市	56,899	60,911	68,462	12.4	2,088	2,218	2,399	8.2
大月市	45,808	48,133	50,123	4.1	1,957	2,039	2,064	1.2
韮崎市	197,647	292,573	257,095	△12.1	3,690	4,865	3,999	△17.8
南アルプス市	163,038	181,774	179,921	△1.0	2,915	3,159	3,082	△2.4
北杜市	161,567	212,677	196,396	△7.7	3,774	4,891	4,403	△10.0
甲斐市	46,840	52,558	54,906	4.5	1,778	1,895	1,955	3.2
笛吹市	98,544	105,286	98,816	△6.1	2,422	2,597	2,444	△5.9
上野原市	67,998	75,133	78,620	4.6	2,454	2,558	2,618	2.3
甲州市	39,995	39,813	35,456	△10.9	1,777	1,766	1,539	△12.9
中央市	186,807	211,721	244,856	15.7	2,331	2,511	3,233	28.8
市川三郷町	64,238	72,148	71,494	△0.9	1,896	2,009	2,155	7.3
早川町	-	-	-	-	-	-	-	-
身延町	52,055	59,648	72,244	21.1	2,119	2,231	2,361	5.8
南部町	88,426	92,839	93,961	1.2	2,919	2,986	3,023	1.2
富士川町	100,004	96,905	57,109	△41.1	2,007	1,874	1,097	△41.5
昭和町	544,552	683,368	733,287	7.3	4,416	4,573	5,329	16.5
道志村	12,072	12,080	13,472	11.5	846	993	1,022	2.9
西桂町	14,924	15,124	21,758	43.9	1,172	1,068	1,308	22.5
忍野村	724,075	933,449	1,114,085	19.4	6,256	7,462	8,865	18.8
山中湖村	48,019	56,409	69,553	23.3	2,970	3,959	2,552	△35.5
鳴沢村	225,984	348,236	384,186	10.3	3,889	5,804	6,275	8.1
富士河口湖町	171,881	205,861	243,331	18.2	3,223	3,651	4,147	13.6
小管村	x	x	x	x	x	x	x	x
丹波山村	x	x	x	x	x	x	x	x

(資料)山梨県各年「工業統計調査結果報告」

11 市町村別製造業事業所数(従業員30人以上の事業所)(単位:件、%)

市町村別	平成29年	平成30年	令和元年		
			実数	前年比	構成比
総数	438	432	443	2.5	100.0
甲府市	53	52	56	7.7	12.6
富士吉田市	29	27	27	-	6.1
都留市	22	20	21	5.0	4.7
山梨市	13	14	14	-	3.2
大月市	16	16	16	-	3.6
斐崎市	36	35	36	2.9	8.1
南アルプス市	49	50	50	-	11.3
北杜市	35	35	36	2.9	8.1
甲斐市	18	18	18	-	4.1
笛吹市	27	29	28	△3.4	6.3
上野原市	28	27	29	7.4	6.5
甲州市	13	13	13	-	2.9
中央市	18	17	18	5.9	4.1
市川三郷町	16	16	14	△12.5	3.2
早川町	-	-	-	-	-
身延町	5	5	5	-	1.1
南部町	4	4	5	25.0	1.1
富士川町	4	4	4	-	0.9
昭和町	20	19	19	0.0	4.3
道志村	-	-	-	-	-
西桂町	-	1	2	-	0.5
忍野村	9	9	9	-	2.0
山中湖村	1	-	3	-	0.7
鳴沢村	5	5	4	△20.0	0.9
富士河口湖町	17	16	16	-	3.6
小管村	-	-	-	0.0	-
丹波山村	-	-	-	0.0	-

(資料)山梨県各年「工業統計調査結果報告」

12 市町村別製造業従業員数(従業員30人以上の事業所)(単位:人、%)

市町村別	平成29年	平成30年	令和元年			1事業所当たり		
			実数	前年比	構成比	平成29年	平成30年	令和元年
総数	55,712	57,515	56,857	△1.1	100.0	127.2	133.1	128.3
甲府市	6,672	6,648	6,554	△1.4	11.5	125.9	127.8	117.0
富士吉田市	3,321	3,019	2,985	△1.1	5.3	114.5	111.8	110.6
都留市	1,692	1,722	1,832	6.4	3.2	76.9	86.1	87.2
山梨市	1,109	1,187	1,207	1.7	2.1	85.3	84.8	86.2
大月市	1,096	1,095	1,108	1.2	1.9	68.5	68.4	69.3
斐崎市	4,775	5,393	5,679	5.3	10.0	132.6	154.1	157.8
南アルプス市	6,822	7,040	7,070	0.4	12.4	139.2	140.8	141.4
北杜市	4,049	4,027	4,093	1.6	7.2	115.7	115.1	113.7
甲斐市	1,373	1,452	1,455	0.2	2.6	76.3	80.7	80.8
笛吹市	3,191	3,265	3,207	△1.8	5.6	118.2	112.6	114.5
上野原市	1,870	1,912	2,084	9.0	3.7	66.8	70.8	71.9
甲州市	872	890	893	0.3	1.6	67.1	68.5	68.7
中央市	3,269	3,427	2,912	△15.0	5.1	181.6	201.6	161.8
市川三郷町	1,252	1,292	1,012	△21.7	1.8	78.3	80.8	72.3
早川町	-	-	-	-	-	-	-	-
身延町	476	483	546	13.0	1.0	95.2	96.6	109.2
南部町	449	458	493	7.6	0.9	112.3	114.5	98.6
富士川町	1,001	997	971	△2.6	1.7	250.3	249.3	242.8
昭和町	5,450	5,768	5,300	△8.1	9.3	272.5	303.6	278.9
道志村	-	-	-	-	-	0.0	0.0	0.0
西桂町	-	46	90	-	0.2	0.0	0.0	45.0
忍野村	4,331	4,722	4,520	△4.3	7.9	481.2	524.7	502.2
山中湖村	36	-	142	-	0.2	36.0	0.0	0.0
鳴沢村	486	502	486	△3.2	0.9	97.2	100.4	121.5
富士河口湖町	2,120	2,170	2,218	2.2	3.9	124.7	135.6	138.6
小管村	-	-	-	0.0	-	0.0	0.0	0.0
丹波山村	-	-	-	0.0	-	0.0	0.0	0.0

(資料)山梨県各年「工業統計調査結果報告」

13 市町村別製造業製造品出荷額等(従業者30人以上の事業所) (単位:万円、%)

市町村別	平成29年	平成30年	令和元年		
			実数	前年比	構成比
総数	201,732,319	228,370,088	234,255,211	2.6	100.0
甲府市	25,370,769	20,629,286	21,698,458	5.2	9.3
富士吉田市	9,390,462	8,378,141	10,386,493	24.0	4.4
都留市	4,361,217	3,890,538	3,970,799	2.1	1.7
山梨市	2,925,395	3,198,896	3,551,456	11.0	1.5
大月市	2,873,641	3,072,577	3,109,145	1.2	1.3
韮崎市	19,996,961	29,551,229	25,206,385	△14.7	10.8
南アルプス市	22,038,785	24,607,073	24,116,408	△2.0	10.3
北杜市	18,185,185	23,414,975	20,879,603	△10.8	8.9
甲斐市	2,569,466	3,005,141	3,212,545	6.9	1.4
笛吹市	8,591,740	9,065,918	8,230,544	△9.2	3.5
上野原市	5,572,033	5,945,598	6,709,120	12.8	2.9
甲州市	1,893,539	1,946,908	1,604,347	△17.6	0.7
中央市	8,148,340	9,266,931	10,282,510	11.0	4.4
市川三郷町	2,748,239	3,041,205	2,647,902	△12.9	1.1
早川町	-	-	-	-	-
身延町	1,261,108	1,269,085	1,520,970	19.8	0.6
南部町	x	x	1,691,134	x	x
富士川町	2,209,613	2,071,707	1,036,454	△50.0	0.4
昭和町	24,336,223	26,671,538	29,088,933	9.1	12.4
道志村	-	-	-	0.0	-
西桂町	-	x	x	x	x
忍野村	28,645,473	36,464,888	41,888,230	14.9	17.9
山中湖村	x	-	x	x	x
鳴沢村	1,996,145	3,098,179	3,285,740	6.1	1.4
富士河口湖町	7,002,791	8,199,092	9,719,447	18.5	4.1
小管村	-	-	-	-	-
丹波山村	-	-	-	-	-

市町村別	1事業所当たり				従業者一人当たり			
	平成29年	平成30年	令和元年		平成29年	平成30年	令和元年	
			実数	前年比			実数	前年比
総数	455,254	525,003	522,592	△0.5	3,579	3,943	4,072	3.3
甲府市	469,674	389,912	378,625	△2.9	3,731	3,050	3,235	6.1
富士吉田市	326,656	312,325	379,429	21.5	2,852	2,793	3,432	22.9
都留市	195,162	189,327	184,496	△2.6	2,538	2,199	2,115	△3.8
山梨市	214,801	218,417	244,434	11.9	2,518	2,576	2,835	10.1
大月市	175,896	187,617	188,360	0.4	2,568	2,741	2,720	△0.8
韮崎市	542,294	826,929	682,449	△17.5	4,088	5,367	4,326	△19.4
南アルプス市	439,044	481,650	470,377	△2.3	3,153	3,421	3,327	△2.7
北杜市	501,404	651,716	567,620	△12.9	4,334	5,664	4,993	△11.8
甲斐市	137,957	161,379	172,602	7.0	1,809	2,001	2,135	6.7
笛吹市	309,680	304,858	285,830	△6.2	2,620	2,708	2,496	△7.8
上野原市	195,519	216,736	227,255	4.9	2,928	3,061	3,162	3.3
甲州市	135,611	140,656	114,809	△18.4	2,022	2,055	1,671	△18.7
中央市	439,934	530,098	555,595	4.8	2,422	2,630	3,434	30.6
市川三郷町	167,620	186,572	186,100	△0.3	2,142	2,310	2,575	11.5
早川町	-	-	-	-	-	-	-	-
身延町	246,225	246,462	295,329	19.8	2,586	2,551	2,704	6.0
南部町	x	x	334,618	x	x	x	3,394	x
富士川町	536,038	508,630	253,997	△50.1	2,142	2,041	1,046	△48.8
昭和町	1,233,472	1,421,231	1,524,811	7.3	4,527	4,682	5,466	16.7
道志村	-	-	0	0.0	-	-	0	0.0
西桂町	-	x	x	x	-	x	x	x
忍野村	3,241,258	4,194,803	4,771,705	13.8	6,735	7,995	9,501	18.8
山中湖村	x	-	x	x	x	-	x	x
鳴沢村	388,344	607,249	802,090	32.1	3,995	6,048	6,602	9.2
富士河口湖町	418,126	521,916	608,758	16.6	3,353	3,848	4,391	14.1
小管村	-	-	-	-	-	-	-	-
丹波山村	-	-	-	-	-	-	-	-

(資料)山梨県各年「工業統計調査結果報告」

14 商業統括表(卸・小売業)

区 分	年	種 類	単 位	総 数	卸 売 業	小 売 業
事業所数	平成26年	実数	店	2,276	740	1,536
		構成比	%	100.0	32.5	67.5
	平成28年	実数	店	2,442	752	1,690
		構成比	%	100.0	30.8	69.2
		前対比	%	107.3	101.6	110.0
従業者数	平成26年	実数	人	16,126	5,725	10,401
		構成比	%	100.0	35.5	64.5
	平成28年	実数	人	17,377	5,939	11,438
		構成比	%	100.0	34.2	65.8
		前対比	%	107.8	103.7	110.0
年間商品販売額	平成26年	実数	万円	63,128,100	41,464,300	21,663,800
		構成比	%	100.0	65.7	34.3
	平成28年	実数	万円	69,999,000	44,299,000	25,700,000
		構成比	%	100.0	63.3	36.7
		前対比	%	110.9	106.8	118.6

※年間商品販売額は、十万円単位で四捨五入されている。

(資料)経済産業省 平成26年「商業統計調査結果報告」

総務省統計局・経済産業省 平成28年「経済センサス-活動調査結果報告」

15 産業小分類別事業所数、従業者数、年間商品販売額(卸・小売業)

区分／産業分類	計	卸売業計	50	511	512	513
			各種商品卸売業	繊維品卸売業 (衣類、身の回り品を除く)	衣服卸売業	身の回り品卸売業
事業所数	2,442	752	2	3	13	16
従業者数	17,377	5,939	32	25	59	72
年間商品販売額(百万円)	699,990	442,990	X	1,035	1,739	1,138

区分／産業分類	521	522	531	532	533	534
	農畜産物・水産物卸売業	食料・飲料卸売業	建築材料卸売業	化学製品卸売業	石油・石炭物卸売業	鉄鋼製品卸売業
事業所数	74	93	72	17	6	11
従業者数	993	743	566	161	111	92
年間商品販売額(百万円)	81,491	63,471	43,750	7,842	24,319	4,552

区分／産業分類	535	536	541	542	543	549
	非鉄金属卸売業	再生資源卸売業	産業機械器具卸売業	自動車卸売業	電気機械器具卸売業	その他の機械器具卸売業
事業所数	5	14	59	25	53	22
従業者数	32	81	419	274	376	108
年間商品販売額(百万円)	8,668	1,554	26,271	12,419	40,341	10,186

区分／産業分類	551	552	553	559
	家具・建具・じゅう器等卸売業	医薬品・化粧品等卸売業	紙・紙製品卸売業	他に分類されない卸売業
事業所数	26	41	16	184
従業者数	141	446	100	1,108
年間商品販売額(百万円)	6,441	50,235	3,662	X

区分／産業分類	小売業計	561	569	571	572	573
		百貨店、総合スーパー	その他の各種小売業	呉服・服地・寝具小売業	男子服小売業	婦人・子供服小売業
事業所数	1,690	2	1	31	30	111
従業者数	11,438	407	9	117	85	385
年間商品販売額(百万円)	257,000	X	X	1,425	1,688	5,497

区分／産業分類	574	579	581	582	583	584
		靴・履物 小売業	その他の 織物・衣服・ 身の回り品 小売業	各種食料品 小売業	野菜・果実 小売業	食肉小売業
事業所数	12	46	37	51	13	17
従業者数	45	174	1,437	146	92	87
年間商品販売額(百万円)	644	2,496	30,968	1,109	1,536	1,003

区分／産業分類	585	586	589	591	592	593
		酒小売業	菓子・パン 小売業	その他の 飲食料品 小売業	自動車 小売業	自転車 小売業
事業所数	49	93	195	140	25	91
従業者数	175	388	1,787	1,172	60	524
年間商品販売額(百万円)	3,191	3,562	24,573	46,069	440	24,880

区分／産業分類	601	602	603	604	605	606
		家具・建具・ 畳小売業	じゅう器 小売業	医薬品・ 化粧品 小売業	農耕用品 小売業	燃料小売業
事業所数	30	21	202	11	89	51
従業者数	155	48	1,102	46	564	653
年間商品販売額(百万円)	3,106	448	26,347	1,338	22,685	4,827

区分／産業分類	607	608	609	611	612	619
		スポーツ用品・ がん具・娯楽 用品・楽器 小売業	写真機・ 時計・眼鏡 小売業	他に分類 されない 小売業	通信販売・ 訪問販売 小売業	自動販売機 による 小売業
事業所数	58	36	184	54	4	6
従業者数	318	124	925	369	20	24
年間商品販売額(百万円)	5,927	1,103	12,841	12,680	804	748

※「年間商品販売額」は、十万円単位で四捨五入されているため、本表の計と内訳の合計は必ずしも一致しない。

(資料)総務省統計局・経済産業省 平成28年「経済センサス-活動調査結果報告」

16 市・郡別事業所数、従業者数及び年間商品販売額(卸・小売業)

区分／市別		単位	県計	市計	郡計	甲府市	富士吉田市	中央市	都留市	山梨市	
事業所数	平成26年	店	8,167	6,753	1,414	2,276	609	297	335	303	
	平成28年	実数	店	8,512	7,070	1,442	2,442	622	311	336	286
		構成比	%	100.0	83.1	16.9	28.7	7.3	3.7	3.9	3.4
		前年対比	%	104.2	104.7	102.0	107.3	102.1	104.7	100.3	94.4
従業者数	平成26年	人	54,062	45,737	8,325	16,126	3,323	3,540	2,142	1,821	
	平成28年	実数	人	59,078	49,757	9,321	17,377	3,634	3,459	2,339	1,855
		構成比	%	100.0	84.2	15.8	29.4	6.2	5.9	4.0	3.1
		前年対比	%	109.3	108.8	112.0	107.8	109.4	97.7	109.2	101.9
	1事業所当たり	H26年	人	6.6	6.8	5.9	7.1	5.5	11.9	6.4	6.0
		H28年	人	6.9	7.0	6.5	7.1	5.8	11.1	7.0	6.5
前年対比		%	104.5	102.9	110.2	100.0	105.5	93.3	109.4	108.3	
年間商品販売額	平成26年	万円	161,200,800	141,961,400	19,239,400	63,128,100	8,578,300	14,156,000	4,041,100	3,079,900	
	平成28年	実数	万円	188,270,100	165,272,900	22,997,200	69,999,000	9,108,900	15,224,400	4,490,300	3,519,500
		構成比	%	100.0	87.8	12.2	37.2	4.8	8.1	2.4	1.9
		前年対比	%	116.8	116.4	119.5	110.9	106.2	107.5	111.1	114.3
	1事業所当たり	H26年	万円	19,738	21,022	13,606	27,736	14,086	47,663	12,063	10,165
		H28年	万円	22,118	23,377	15,948	28,665	14,645	48,953	13,364	12,306
		前年対比	%	112.1	111.2	117.2	103.3	104.0	102.7	110.8	121.1
	従業者1人当たり	H26年	万円	2,982	3,104	2,311	3,915	2,581	3,999	1,887	1,691
		H28年	万円	3,187	3,322	2,467	4,028	2,507	4,401	1,920	1,897
		前年対比	%	106.9	107.0	106.8	102.9	97.1	110.1	101.7	112.2

区分／市別		単位	大月市	韮崎市	南アルプス市	北杜市	甲斐市	笛吹市	上野原市	甲州市	
事業所数	平成26年	店	235	254	490	444	491	543	195	281	
	平成28年	実数	店	233	274	508	446	544	595	189	284
		構成比	%	2.7	3.2	6.0	5.2	6.4	7.0	2.2	3.3
		前年対比	%	99.1	107.9	103.7	100.5	110.8	109.6	96.9	101.1
従業者数	平成26年	人	988	1,715	3,347	2,295	3,900	3,692	1,237	1,611	
	平成28年	実数	人	1,042	1,878	3,546	2,521	4,620	4,500	1,310	1,676
		構成比	%	1.8	3.2	6.0	4.3	7.8	7.6	2.2	2.8
		前年対比	%	105.5	109.5	105.9	109.8	118.5	121.9	105.9	104.0
	1事業所当たり	H26年	人	4.2	6.8	6.8	5.2	7.9	6.8	6.3	5.7
		H28年	人	4.5	6.9	7.0	5.7	8.5	7.6	6.9	5.9
前年対比		%	107.1	101.5	102.9	109.6	107.6	111.8	109.5	103.5	
年間商品販売額	平成26年	万円	1,543,500	3,994,300	8,569,200	5,066,700	9,881,600	11,263,700	4,551,000	4,107,900	
	平成28年	実数	万円	2,077,800	5,007,900	19,902,500	4,597,200	12,418,000	12,171,200	2,913,100	3,843,200
		構成比	%	1.1	2.7	10.6	2.4	6.6	6.5	1.5	2.0
		前年対比	%	134.6	125.4	232.3	90.7	125.7	108.1	64.0	93.6
	1事業所当たり	H26年	万円	6,568	15,726	17,488	11,411	20,125	20,743	23,338	14,619
		H28年	万円	8,918	18,277	39,178	10,308	22,827	20,456	15,413	13,532
		前年対比	%	135.8	116.2	224.0	90.3	113.4	98.6	66.0	92.6
	従業者1人当たり	H26年	万円	1,562	2,329	2,560	2,208	2,534	3,051	3,679	2,550
		H28年	万円	1,994	2,667	5,613	1,824	2,688	2,705	2,224	2,293
		前年対比	%	127.6	114.5	219.2	82.6	106.0	88.6	60.4	89.9

※年間商品販売額は、十万円単位で四捨五入し、百万円単位で表示している。

※実数(店舗数、人数)を除いて、各項目について四捨五入されているため、本表の計と内訳の合計は必ずしも一致しない。

(資料)経済産業省 平成26年「商業統計調査結果報告」

総務省統計局・経済産業省 平成28年「経済センサス-活動調査結果報告」

17 農家数 (単位:戸)

区分 / 年度		平成22年	平成27年
販売農家	第1種兼業	187	171
	第2種兼業	619	464
	専業	485	480
自給的農家		1,109	973
計		2,400	2,088

※平成22年は2010年世界農林業センサス結果(平成22年2月1日現在)による。

※平成27年は2015年農林業センサス結果(平成27年2月1日現在)による。

(資料)産業部農林振興室農政課調

18 農業就業人口(販売農家) (単位:人)

男女・年齢別 / 年度		平成22年	平成27年
総数		2,300	1,906
男		1,085	950
女		1,215	956
年齢区分	15歳～64歳	830	594
	65歳以上	1,470	1,312

※平成22年は2010年世界農林業センサス結果(平成22年2月1日現在)による。

※平成27年は2015年農林業センサス結果(平成27年2月1日現在)による。

(資料)産業部農林振興室農政課調

19 新規就農者数 (単位:人)

年齢別 / 男女・年度別	平成29年			平成30年			令和元年		
	男	女	計	男	女	計	男	女	計
15 ～ 29 歳	0	0	0	0	0	0	2	0	2
30 ～ 39 歳	3	2	5	2	0	2	6	0	6
40 ～ 49 歳	1	1	2	2	0	2	3	0	3
50 ～ 59 歳	0	0	0	1	0	1	1	0	1
60 ～ 64 歳	0	1	1	0	0	0	1	0	1
65 歳 以上	0	0	0	4	0	4	2	0	2
合計	4	4	8	9	0	9	15	0	15

(資料)産業部農林振興室就農支援課調

20 耕地面積

(単位:ha)

区分 / 年度	平成22年	平成27年
田	287	254
畑	167	169
樹園地	452	416
合計(耕地面積)	906	839

※平成22年は2010年世界農林業センサス結果(平成22年2月1日現在)による。

※平成27年は2015年農林業センサス結果(平成27年2月1日現在)による。

(資料)産業部農林振興室農政課調

21 農地転用用途別構成

区分 / 年		平成30年	令和元年	令和2年
住宅用地	件数	138	126	78
	面積(m ²)	83,652	65,524	41,350.70
商工鉱業用地	件数	21	11	11
	面積(m ²)	24,690	53,150	4,678
その他	件数	86	92	63
	面積(m ²)	50,894	88,790	47,825.72
合計	件数	245	229	152
	面積(m ²)	159,235	207,464	93,854.42

※各年12月31日現在

(資料)農業委員会事務局調

22 組織形態別経営体数

(単位:経営体)

区分 / 年度		平成22年	平成27年	
法人化している	農事組合法人	0	0	
	会社	株式会社	5	9
		有限会社	0	0
		合名・合資会社	0	0
		合同会社	0	0
		相互会社	0	0
	各種団体	農協	3	2
		森林組合	0	0
		その他各種団体	0	0
	その他の法人		1	0
地方公共団体・財産区		1	0	
法人化していない	個人経営体	1,369	1,184	
	個人経営体以外	2	0	
計		1,381	1,195	

※平成22年は2010年世界農林業センサス結果(平成22年2月1日現在)による。

※平成27年は2015年農林業センサス結果(平成27年2月1日現在)による。

(資料)産業部農林振興室農政課調

23 農業生産関連事業を行っている経営体の事業種類別経営体数（単位：経営体）

事業種類別／年度	平成22年	平成27年
農産物の加工	22	23
貸農園・体験農園等	5	6
観光農園	23	24
農家民宿	0	0
農家レストラン	0	2
海外への輸出	0	1
合計	50	56

※平成22年は2010年世界農林業センサス結果（平成22年2月1日現在）による。

※平成27年は2015年農林業センサス結果（平成27年2月1日現在）による。

（資料）産業部農林振興室農政課調

24 農産物販売金額規模別経営体数（単位：経営体）

販売金額／年度	平成22年	平成27年
農産物の販売なし	136	109
300万円未満	896	760
300～500万円	166	150
500～700万円	80	68
700～1,000万円	62	60
1,000～5,000万円	37	46
5,000～1億円	1	1
1～3億円	3	1
3～5億円	0	0
5億円以上	0	0
合計	1,381	1,195

※平成22年は2010年世界農林業センサス結果（平成22年2月1日現在）による。

※平成27年は2015年農林業センサス結果（平成27年2月1日現在）による。

（資料）産業部農林振興室農政課調

25 農産物出荷先別経営体数

(単位:経営体)

区分 / 年度		平成22年	平成27年
合 計		1,381	1,195
農産物の販売なし		136	109
農産物の販売のあった経営体		1,245	1,086
農産物の出荷先別	農 協	909	744
	農協以外の集出荷団体	161	88
	卸売市場	131	61
	小売業者	93	49
	食品製造業・外食産業	23	5
	消費者に直接販売	262	121
	うちインターネットによる販売	8	-
そ の 他		62	18

※複数回答のため、合計と内訳の合計は一致しない。

※平成22年は2010年世界農林業センサス結果(平成22年2月1日現在)による。

※平成27年は2015年農林業センサス結果(平成27年2月1日現在)による。

(資料)産業部農林振興室農政課調

26 森林面積の推移

(単位:ha)

年度 / 区分	総 数	国 有 林	県 有 林	市 有 林	民 有 林
平成29年度	13,631	1,169	4,335	2,868	5,259
平成30年度	13,633	1,169	4,335	2,868	5,262
令和元年度	13,633	1,169	4,335	2,868	5,262

※「各年度版山梨県林業統計書」(各年3月31日現在)による。

※山梨県林業統計書では、数字の単位未満は四捨五入することを原則としており、合計数字と内訳数字とが一致しない場合があります。

(資料)産業部農林振興室林政課調

5 經 濟

1 金融機関の店舗の状況

(単位:店)

金融機関／年度	平成29年度	平成30年度	令和元年度
日本銀行	1	1	1
地方銀行	23	23	23
都市銀行	3	3	3
信託銀行	1	1	1
第二地方銀行	0	0	0
信用金庫	18	18	18
信用組合	11	9	9
労働金庫	1	1	1
商工中金	1	1	1
日本政策金融公庫	1	1	1
農林中金	0	0	0
全信組連	0	0	0
県信連	1	1	1
農業協同組合	8	8	8
郵便局	38	38	38
ゆうちょ銀行	1	1	1

※郵便局は貯金窓口のある郵便局を計上した。

(資料)(一社)山梨県銀行協会調

2 手形交換高及び不渡手形発生高の状況

(単位:枚、百万円、人)

年月／区分	手形交換高		不渡手形実数		取引停止処分数		
	枚数	金額	枚数	金額	人員	枚数	金額
平成29年	151,286	213,501	73	64	7	12	12
平成30年	141,932	220,914	51	52	2	18	16
令和元年	134,237	221,611	96	91	9	13	11
1月	13,371	18,887	25	27	1	2	3
2月	10,723	13,886	12	13	1	1	0
3月	9,075	13,853	13	15	0	0	0
4月	10,886	28,621	4	7	1	1	3
5月	13,769	25,183	3	3	0	0	0
6月	9,147	22,189	8	2	1	1	0
7月	14,947	23,423	7	5	1	2	0
8月	8,480	10,701	1	2	1	1	1
9月	12,726	21,246	11	10	0	0	0
10月	10,858	14,294	9	5	3	5	4
11月	8,094	10,109	1	0	0	0	0
12月	12,161	19,219	2	2	0	0	0

※百万円以下は四捨五入。

(資料)(一社)山梨県銀行協会調

3 中小企業資金融資の状況

(単位:千円)

区分／年度	平成29年度	平成30年度	令和元年度	
申込	件数	16	4	6
	金額	169,600	42,800	24,300
融資	件数	16	4	6
	金額	169,600	42,800	24,300
未償還現在高	件数	72	52	41
	金額	268,609	205,571	140,258

※小口資金を除く。

(資料)産業部観光商工室商工課調

4 酒類販売状況(甲府税務署管内) (単位:kl)

種類／年	平成28年	平成29年	平成30年
計	30,662	30,130	28,642
清 酒	1,989	1,919	1,739
合 成 清 酒	117	111	124
焼 酎	3,183	3,009	2,899
み り ん	356	344	333
ビ ー ル	9,696	9,355	7,770
果 実 酒 類	2,526	2,570	2,293
ウイスキー類	903	1,064	1,187
発 泡 酒	2,392	2,061	1,883
スピリッツ類	1,151	1,252	1,598
リキュール	6,641	6,747	7,140
そ の 他	1,708	1,698	1,675

※各種類別の数量はkl未満を四捨五入しているため、
 種類別の合計数量と計の数量が一致しない場合がある。
 ※「その他」欄は、その他の醸造酒、粉末酒及び雑酒の合計。
 (資料)甲府税務署調

5 山梨食肉流通センター取扱状況 (単位:頭、千円)

区 分 / 年 度		平成29年度	平成30年度	令和元年度
総 数	取引成立頭数	28,233	28,165	18,647
	取 引 額	3,087,056	3,065,402	2,383,843
牛	取引成立頭数	3,363	3,694	3,354
	取 引 額	2,030,128	2,216,932	1,781,036
馬	取引成立頭数	-	-	-
	取 引 額	-	-	-
子 牛	取引成立頭数	-	-	-
	取 引 額	-	-	-
豚	取引成立頭数	24,870	24,471	15,293
	取 引 額	1,056,927	848,133	602,786
輸 入 肉	取 引 額	1,326	337	21

※金額は税抜
 (資料)(株)山梨食肉流通センター調

6-1 消費者物価指数

(平成27年=100)

年月／区分	区分	総合	食料	住居	光熱・水道	家具・家事用品	被服及び履物	保健医療	交通・通信	教育	教養娯楽	諸雑費
平成27年平均	全国	100.0	100.0	100.0	100.0	100.0	100.0	100.0	100.0	100.0	100.0	100.0
	甲府市	100.0	100.0	100.0	100.0	100.0	100.0	100.0	100.0	100.0	100.0	100.0
令和元年平均	全国	101.8	104.3	99.8	101.3	100.2	102.6	104.0	99.0	101.1	103.8	101.4
	甲府市	102.1	105.3	99.8	102.0	99.6	100.0	105.0	98.9	100.1	104.7	99.7
1月	全国	101.5	104.3	99.6	101.6	98.9	99.6	103.7	98.8	102.8	102.2	102.1
	甲府市	101.7	106.0	99.4	102.7	95.3	94.4	104.7	98.8	101.8	101.7	101.7
2月	全国	101.5	103.8	99.6	102.1	99.3	99.7	103.7	98.8	102.8	102.9	102.0
	甲府市	101.7	105.2	99.4	103.1	96.8	94.9	104.8	98.8	101.8	103.0	101.8
3月	全国	101.5	103.5	99.6	102.3	99.0	101.5	103.8	99.2	102.8	102.4	102.2
	甲府市	102.0	105.2	99.4	103.4	97.8	97.3	104.6	99.2	102.6	102.7	102.0
4月	全国	101.8	103.5	99.7	102.0	99.7	103.6	103.9	99.1	103.4	103.7	102.3
	甲府市	102.3	104.4	99.6	103.0	98.3	101.1	104.8	99.4	102.4	105.4	102.1
5月	全国	101.8	103.6	99.7	101.9	100.4	103.4	103.8	99.2	103.4	103.1	102.3
	甲府市	102.2	104.6	99.6	102.6	98.7	101.0	104.9	99.0	102.4	105.0	101.9
6月	全国	101.6	103.9	99.7	101.4	99.7	103.0	103.8	98.3	103.4	103.2	102.1
	甲府市	102.0	104.9	99.6	102.1	98.9	101.0	104.8	98.0	102.4	104.1	102.1
7月	全国	101.6	104.0	99.8	101.1	99.3	100.9	103.9	98.8	103.4	102.7	102.1
	甲府市	101.9	104.9	99.7	101.7	99.8	99.3	105.0	98.4	102.5	103.1	101.9
8月	全国	101.8	104.2	99.8	100.6	99.5	99.7	103.9	98.9	103.4	105.4	102.2
	甲府市	101.9	104.3	99.7	101.2	100.6	96.3	105.0	98.6	102.5	106.1	101.9
9月	全国	101.9	105.2	99.8	100.0	99.8	103.8	103.8	98.2	103.5	103.4	102.2
	甲府市	102.4	106.0	99.7	100.6	100.5	102.1	104.8	98.2	102.5	104.2	101.8
10月	全国	102.2	105.5	100.3	99.8	102.3	105.4	104.7	99.4	94.8	105.6	99.0
	甲府市	102.3	105.6	100.5	100.3	103.7	104.2	105.8	99.1	93.3	107.2	92.9
11月	全国	102.3	105.3	100.3	101.3	102.2	105.9	104.6	99.5	94.8	105.2	99.0
	甲府市	102.4	105.8	100.6	102.0	103.9	104.9	105.6	99.4	93.3	106.4	92.9
12月	全国	102.3	105.2	100.4	101.2	101.9	104.7	104.4	99.9	94.8	105.6	98.9
	甲府市	102.5	106.5	100.6	101.7	101.5	103.3	105.1	99.6	93.3	107.1	93.3

(資料)総務省統計局 令和元年「消費者物価指数結果報告」

6-2 消費者物価指数

(平成27年=100)

年月／区分	区分	総合	食料	住居	光熱・水道	家具・家事用品	被服及び履物	保健医療	交通・通信	教育	教養娯楽	諸雑費
令和2年平均	全国	101.8	105.8	100.4	98.8	102.5	103.7	104.3	98.8	93.2	103.1	99.3
	甲府市	101.7	106.3	100.8	98.9	104.5	101.5	104.8	97.6	91.4	104.0	93.4
1月	全国	102.2	105.6	100.4	101.2	101.5	100.7	104.5	100.5	94.8	104.3	99.0
	甲府市	102.1	106.3	100.8	101.5	103.4	98.3	105.0	100.5	93.3	104.3	93.3
2月	全国	102.0	105.1	100.4	101.0	101.4	101.0	104.4	100.1	94.7	104.0	99.0
	甲府市	101.8	105.7	100.9	101.3	103.2	99.5	105.0	99.8	93.3	103.4	92.8
3月	全国	101.9	104.9	100.3	100.9	101.0	102.8	104.6	99.9	94.7	104.0	99.1
	甲府市	101.9	105.7	101.0	101.2	103.0	101.0	104.9	99.1	93.4	104.3	93.3
4月	全国	101.9	105.8	100.4	100.2	101.7	105.0	104.4	97.9	93.1	104.0	99.0
	甲府市	101.9	106.5	101.2	100.4	105.6	102.8	104.8	96.3	91.4	105.4	93.1
5月	全国	101.8	105.8	100.5	99.6	102.1	104.9	104.4	97.5	92.7	104.4	99.2
	甲府市	101.9	106.4	101.1	100.4	104.4	102.7	104.6	95.7	91.4	106.1	93.3
6月	全国	101.7	105.5	100.4	99.4	102.8	104.3	104.4	97.8	92.5	104.2	99.1
	甲府市	101.8	106.4	101.1	100.1	104.9	101.8	105.1	96.4	90.6	105.1	93.3
7月	全国	101.9	105.9	100.4	98.8	102.6	102.1	104.4	98.6	92.8	104.4	99.1
	甲府市	101.8	106.7	101.1	99.6	104.4	99.6	105.1	97.2	90.6	104.7	93.1
8月	全国	102.0	107.2	100.4	98.6	102.3	101.0	104.3	99.1	92.7	102.8	99.1
	甲府市	101.8	107.5	101.1	99.1	104.1	98.3	104.8	97.7	90.6	103.8	93.5
9月	全国	102.0	107.2	100.4	97.8	102.8	105.5	104.2	98.6	92.8	101.5	99.2
	甲府市	101.7	106.9	101.2	97.5	105.4	104.5	104.6	97.6	90.6	102.1	93.4
10月	全国	101.8	106.7	100.4	96.9	103.2	106.2	104.2	98.5	92.8	101.3	100.0
	甲府市	101.5	107.0	100.0	96.3	105.6	104.4	104.5	97.3	90.6	102.7	94.1
11月	全国	101.3	105.1	100.5	95.9	104.0	106.3	104.1	98.3	92.7	101.1	100.0
	甲府市	100.9	105.6	100.0	95.2	105.4	103.0	104.8	97.0	90.6	102.4	93.9
12月	全国	101.1	104.3	100.4	95.1	104.4	104.9	104.0	98.6	92.7	101.4	99.7
	甲府市	100.7	105.3	99.9	94.2	105.1	101.6	104.5	97.1	90.6	103.3	93.5

(資料)総務省統計局 令和2年「消費者物価指数結果報告」

7 総世帯1か月間の支出(1世帯当たり)

(単位:円)

項目 / 年	令和元年平均		令和2年平均	
	中都市	甲府市	中都市	甲府市
集 計 世 帯 数	4,212	99	4,212	99
世 帯 人 員 (人)	2.35	2.04	2.33	1.93
有 業 人 員 (人)	1.05	1.09	1.06	1.10
世 帯 主 の 年 齢 (歳)	59.6	57.7	59.4	53.9
消 費 支 出	252,741	241,745	237,531	200,504
食	64,207	56,248	63,781	52,332
穀 類	5,199	4,286	5,496	4,316
魚 介 類	4,784	4,077	4,945	4,041
肉 類	5,702	4,292	6,152	4,579
乳 卵 類	3,214	2,631	3,331	2,518
野 菜 ・ 海 藻	7,110	5,984	7,556	5,832
果 物	2,532	1,896	2,554	1,653
油 脂 ・ 調 味 料	2,898	2,318	3,149	2,336
菓 子 類	4,996	4,143	5,191	3,875
調 理 食 品	9,092	8,952	9,369	8,345
飲 料	4,186	3,854	4,303	3,745
酒 類	2,761	2,210	3,064	2,572
外 食	11,730	11,605	8,670	8,520
賄 い 費	2	0	0	0
住 居	18,208	28,490	17,889	17,235
家 賃 代	10,869	20,805	10,514	11,595
設 備 修 繕 ・ 維 持	7,339	7,685	7,375	5,639
光 熱 ・ 水 道	18,819	17,615	18,736	15,483
電 気 代	9,224	8,018	9,089	7,470
ガ ス 代	4,416	5,053	4,282	3,342
他 の 光 熱	970	865	958	717
上 下 水 道 料	4,208	3,680	4,407	3,954
家 具 ・ 家 事 用 品	9,658	7,365	10,338	7,721
家 庭 用 耐 久 財	3,398	2,404	3,644	2,280
室 内 装 備 ・ 装 飾 品	581	403	569	561
寝 具 類	659	322	776	437
家 事 雑 貨	1,862	1,610	1,912	1,581
家 事 用 消 耗 品	2,474	2,221	2,773	2,239
家 事 サ ー ビ ス	685	405	664	623
被 服 及 び 履 物	9,138	6,989	7,406	6,351
和 服	110	238	91	27
洋 服	3,639	2,693	2,781	2,516
シャツ ・ セーター 類	1,911	1,360	1,519	1,546
下 着 類	857	872	770	586
生 地 ・ 糸 類	92	81	119	54
他 の 被 服	705	607	591	606
履 物 類	1,272	836	1,056	835
被 服 関 連 サ ー ビ ス	552	302	478	180
保 健 医 療	11,918	10,775	11,836	8,076
医 薬 品	2,250	1,940	2,240	1,676
健 康 保 持 用 摂 取 品	1,139	840	1,057	715
保 健 医 療 用 品 ・ 器 具	2,135	1,535	2,417	1,809
保 健 医 療 サ ー ビ ス	6,395	6,460	6,121	3,876
交 通 ・ 通 信	36,475	34,078	32,980	30,284
交 通	5,263	4,089	2,822	1,117
自 動 車 等 関 係 費	19,811	20,091	18,685	18,629
通 信	11,401	9,898	11,473	10,538
教 育	8,059	3,777	7,802	5,141
教 養 娯 楽	25,817	25,797	21,869	18,641
教 養 娯 楽 用 耐 久 財	1,820	813	2,168	1,269
教 養 娯 楽 用 品	5,613	4,554	5,899	4,945
書 籍 ・ 他 の 印 刷 物	3,166	3,020	2,957	2,616
教 養 娯 楽 サ ー ビ ス	15,218	17,410	10,845	9,811
そ の 他 の 消 費 支 出	50,443	50,608	44,895	39,240

※数値は月の平均で表しているため、項目の数値は細項目の数値の合計と合わない場合がある。

※中都市・・・都道府県庁所在地及び政令指定都市を除く人口15万以上の市とする。

(資料)総務省統計局 各年「家計調査結果報告」

8 勤労者世帯1か月間の収入と支出(1世帯当たり)

(単位:円)

項目 / 年	令和元年平均		令和2年平均	
	中都市	甲府市	中都市	甲府市
集計世帯数	2,194	47	2,208	55
世帯人員(人)	2.72	2.16	2.68	2.00
有業人員(人)	1.54	1.46	1.56	1.36
世帯主の年齢(歳)	48.5	46.5	48.1	44.4
実収入	523,115	489,468	544,501	473,189
経常収入	515,639	480,341	518,383	451,103
勤め先収入	481,060	455,481	484,054	424,988
世帯主収入	414,827	386,349	409,817	364,193
定期収入	336,580	316,131	331,864	299,497
世帯主の配偶者の収入	55,121	60,324	63,955	53,119
他の世帯員収入	11,112	8,808	10,283	7,676
事業・内職収入	2,043	438	2,665	1,388
他の経常収入	32,533	24,423	31,663	24,727
特別収入	7,476	9,127	26,118	22,086
実収入以外の受取(繰入金を除く)	404,000	321,577	384,345	279,676
預貯金引出	316,063	241,015	300,039	220,224
保険金	5,681	1,655	4,354	4,470
実支出	383,610	362,690	368,940	290,024
消費支出	285,733	262,544	269,066	203,962
食料	68,629	57,359	67,959	51,527
穀類	5,437	4,135	5,828	4,096
魚介類	3,990	2,972	4,196	2,883
肉類	6,166	4,116	6,860	4,592
乳卵類	3,161	2,405	3,348	2,096
野菜・海藻	6,325	4,881	6,940	4,626
果物	1,942	1,433	1,944	1,254
油脂・調味料	2,887	2,066	3,257	2,131
菓子類	5,606	4,541	5,837	3,721
調理食品	9,858	9,583	10,085	8,570
飲料	4,627	4,277	4,793	3,965
酒類	2,910	2,517	3,314	2,736
外食	15,716	14,433	11,557	10,856
賄い費	4	0	0	0
住居	20,881	42,054	21,233	19,946
家賃地代	15,359	36,000	15,575	15,674
設備修繕・維持	5,522	6,054	5,658	4,273
光熱・水道	18,920	17,221	18,924	14,011
電気代	9,216	7,247	9,166	6,751
ガス代	4,568	5,730	4,379	3,067
他の光熱	727	713	746	409
上下水道料	4,409	3,532	4,633	3,784

項目 / 年	令和元年平均		令和2年平均	
	中都市	甲府市	中都市	甲府市
家具・家事用品	10,412	7,793	11,513	7,436
家庭用耐久財	3,615	2,744	3,999	1,940
室内装備・装飾品	607	539	637	760
寝具類	779	244	854	596
家事雑貨	2,127	1,574	2,307	1,754
家事消耗品	2,695	2,317	3,102	2,134
家事サービス	590	375	615	253
被服及び履物	11,086	6,864	9,304	6,621
和服	79	189	107	49
洋服	4,730	2,690	3,700	2,429
シャツ・セーター類	2,182	1,251	1,861	1,766
下着類	958	828	857	482
生地・糸類	87	62	100	45
他の被服	863	584	733	665
履物類	1,566	908	1,374	978
被服関連サービス	622	353	574	207
保健医療	10,852	8,023	11,104	6,887
医薬品	1,904	1,458	1,975	1,075
健康保持用摂取品	855	647	709	399
保健医療用品・器具	2,259	2,157	2,901	1,878
保健医療サービス	5,834	3,761	5,518	3,536
交通・通信	48,044	42,687	41,636	30,376
交通	6,904	5,766	3,923	1,269
自動車等関係費	27,324	25,117	24,103	17,522
通信	13,816	11,804	13,610	11,586
教育	13,445	5,197	13,477	7,385
教養娯楽	29,075	28,537	25,074	18,696
教養娯楽用耐久財	2,321	985	2,870	1,437
教養娯楽用品	6,537	4,738	7,055	5,464
書籍・他の印刷物	2,836	2,675	2,638	1,922
教養娯楽サービス	17,381	20,138	12,510	9,874
その他の消費支出	54,391	46,808	48,843	41,077
非消費支出	97,877	100,145	99,874	86,062
実支出以外の支払(繰越金を除く)	553,763	457,725	575,551	470,151
預貯金	435,768	369,588	444,562	380,424
保険料	19,811	20,600	19,827	10,945

※数値は月の平均で表しているため、項目の数値は細項目の数値の合計と合わない場合がある。

※中都市・・・都道府県庁所在地及び政令指定都市を除く人口15万以上の市とする。

(資料)総務省統計局 各年「家計調査結果報告」

9 産業別常用労働者の一人平均月間現金給与総額(山梨県)(事業所規模5人以上)(単位:円)

産 業	現金給与総額						
	総 数		男 子		女 子		
	令和元年	令和2年	令和元年	令和2年	令和元年	令和2年	
TL	調査産業計	294,344	293,049	385,900	377,553	201,873	198,314
D	建設業	418,607	404,840	443,779	444,120	294,417	266,025
E	製造業	373,570	376,555	451,629	446,008	205,446	211,562
F	電気・ガス・熱供給・水道業	404,078	425,911	445,490	448,420	259,351	320,923
G	情報通信業	360,117	399,897	442,080	496,370	247,768	265,008
H	運輸業, 郵便業	307,757	314,199	329,233	324,006	175,318	208,475
I	卸売業, 小売業	198,294	202,854	289,037	291,212	139,706	140,869
J	金融業, 保険業	419,253	433,353	559,066	635,243	321,573	312,750
K	不動産業, 物品賃貸業	351,761	401,286	407,232	462,781	235,760	260,913
L	学術研究, 専門・技術サービス業	373,717	390,163	490,859	447,665	262,863	266,045
M	宿泊業, 飲食サービス業	122,960	108,259	168,640	155,223	103,123	82,973
N	生活関連サービス業, 娯楽業	216,768	210,904	243,104	290,350	199,660	153,683
O	教育, 学習支援業	371,234	397,808	448,905	450,497	313,718	330,557
P	医療, 福祉	286,998	279,110	394,834	343,212	249,485	254,148
Q	複合サービス事業	320,677	324,506	365,807	365,546	230,822	230,973
R	サービス業(他に分類されないもの)	248,479	217,911	324,175	278,354	159,887	145,526

※給与とは、所得税、社会保険料、組合費等を差し引く前の額。

現金給与総額とは、定期給与と特別給与(賞与等)を合算したものの。

※平成22年から「平成19年11月に改定された日本標準産業分類」に基づいて結果の公表を行っている。

(資料)山梨県 各年「毎月勤労統計調査結果報告」

10 産業別常用労働者の一人平均月間総実労働時間(山梨県)(事業所規模5人以上)(単位:時間)

産 業	総実労働時間						
	総 数		男 子		女 子		
	令和元年	令和2年	令和元年	令和2年	令和元年	令和2年	
TL	調査産業計	142.5	136.2	158.7	151.4	126.2	119.3
D	建設業	167.2	167.2	170.9	172.4	148.9	149.1
E	製造業	161.8	155.4	170.8	164.6	142.4	133.7
F	電気・ガス・熱供給・水道業	144.4	149.2	150.7	153.0	122.5	131.6
G	情報通信業	154.2	144.2	164.2	154.7	140.4	129.7
H	運輸業, 郵便業	175.2	148.0	181.4	149.2	137.1	135.5
I	卸売業, 小売業	127.2	124.9	147.3	142.8	114.4	112.5
J	金融業, 保険業	138.9	135.2	150.4	151.9	130.9	125.4
K	不動産業, 物品賃貸業	161.0	170.5	169.5	180.6	143.3	147.3
L	学術研究, 専門・技術サービス業	143.6	145.8	154.4	152.4	133.3	131.7
M	宿泊業, 飲食サービス業	101.3	76.9	122.1	89.2	92.3	70.2
N	生活関連サービス業, 娯楽業	137.5	133.8	143.7	158.2	133.4	116.4
O	教育, 学習支援業	147.1	140.8	148.8	148.8	145.8	130.4
P	医療, 福祉	132.7	134.6	138.5	138.2	130.6	133.2
Q	複合サービス事業	156.3	149.6	161.9	153.6	145.0	140.9
R	サービス業(他に分類されないもの)	136.4	129.7	148.1	147.1	122.8	108.8

※平成22年から「平成19年11月に改定された日本標準産業分類」に基づいて結果の公表を行っている。

(資料)山梨県 各年「毎月勤労統計調査結果報告」

11 甲府市地方卸売市場年別・月別・種類別取扱高

上段…数量:kg

下段…金額:円

【水産物部】

月／種類・年	総 括		鮮 魚		冷 凍 水 産 物	
	平成30年	令和元年	平成30年	令和元年	平成30年	令和元年
1月	609,098	600,493	221,558	210,688	112,135	126,415
	517,828,951	510,171,535	237,450,691	220,199,547	90,547,550	98,379,937
2月	715,074	675,044	236,141	235,552	167,873	155,928
	562,728,407	550,222,175	259,075,012	255,093,217	101,784,705	98,980,944
3月	861,920	799,135	303,620	285,338	199,420	191,439
	689,869,088	652,574,562	318,291,256	292,546,456	125,503,513	124,046,557
4月	758,088	812,056	321,433	318,176	128,655	150,326
	692,000,344	720,676,313	341,153,356	328,017,874	115,829,853	139,351,704
5月	732,553	715,006	274,271	271,004	123,745	127,844
	641,810,889	633,366,050	290,795,501	285,647,069	107,626,780	115,578,969
6月	793,181	735,765	326,871	286,984	137,511	129,642
	678,229,035	639,408,932	329,076,430	293,777,778	109,700,602	112,448,994
7月	751,950	717,339	334,244	298,890	120,769	122,682
	692,202,684	656,499,931	320,355,256	286,672,390	114,344,956	117,806,803
8月	827,908	788,644	310,677	269,047	159,448	166,877
	709,100,214	685,422,918	319,344,630	288,659,645	128,129,121	139,431,015
9月	986,419	885,759	299,553	236,338	155,257	145,534
	651,849,728	585,142,054	309,840,238	253,905,131	111,780,255	108,489,572
10月	1,104,017	990,811	311,675	254,877	250,532	248,311
	672,737,274	681,180,356	316,208,364	389,736,983	114,734,711	270,757,261
11月	1,019,222	911,632	327,114	278,192	267,473	246,445
	735,257,405	651,852,921	354,920,339	295,634,696	131,098,366	126,261,369
12月	1,138,055	1,084,310	355,645	325,601	339,861	318,521
	1,128,748,618	1,097,175,671	414,937,755	417,363,487	220,812,951	214,203,519
合 計	10,297,485	9,715,994	3,622,802	3,270,687	2,162,679	2,129,964
	8,372,362,637	8,063,693,418	3,811,448,828	3,607,254,273	1,471,893,363	1,665,736,644

月／種類・年	加 工 水 産 物		そ の 他	
	平成30年	令和元年	平成30年	令和元年
1月	259,692	244,250	15,713	19,140
	182,753,210	183,092,460	7,077,500	8,499,591
2月	299,113	270,659	11,947	12,905
	193,845,965	186,989,077	8,022,725	9,158,937
3月	342,864	301,337	16,016	21,021
	234,931,145	221,790,126	11,143,174	14,191,423
4月	289,624	320,117	18,376	23,437
	226,023,157	242,502,612	8,993,978	10,804,123
5月	317,417	297,641	17,120	18,517
	234,700,821	222,685,095	8,687,787	9,454,917
6月	311,203	299,804	17,596	19,335
	230,534,464	223,373,858	8,917,539	9,808,302
7月	276,192	273,448	20,745	22,319
	248,189,957	240,769,538	9,312,515	11,251,200
8月	337,879	331,919	19,904	20,801
	252,209,005	246,508,456	9,417,458	10,823,802
9月	513,075	483,775	18,534	20,112
	220,211,762	212,139,033	10,017,473	10,608,318
10月	538,739	467,323	3,071	20,300
	238,914,007	17,687,704	2,880,192	2,998,408
11月	414,609	376,473	10,026	10,522
	239,121,014	218,944,307	10,117,686	11,012,549
12月	432,325	430,050	10,224	10,138
	480,599,519	452,834,736	12,398,393	12,773,929
合 計	4,332,732	4,096,796	179,272	218,547
	2,982,034,026	2,669,317,002	106,986,420	121,385,499

上段…数量:kg

下段…金額:円

【青果部】

月／種類・年	総 括		野 菜		果 実	
	平成30年	令和元年	平成30年	令和元年	平成30年	令和元年
1月	2,023,769	2,265,714	1,383,592	1,471,445	549,251	698,548
	699,921,969	660,572,428	440,589,437	367,206,343	237,123,790	269,181,684
2月	2,184,666	2,398,233	1,494,071	1,636,357	596,807	670,680
	739,739,016	689,317,843	465,499,856	388,710,685	251,645,654	278,743,196
3月	2,579,274	2,490,488	1,848,480	1,756,862	623,163	635,701
	756,167,617	697,319,939	468,873,786	393,897,848	263,479,775	282,273,062
4月	2,462,666	2,738,734	1,791,267	2,010,030	578,816	630,485
	655,930,390	774,333,320	391,116,455	476,287,254	244,370,802	276,829,035
5月	2,550,326	2,556,482	1,860,617	1,927,465	585,719	529,757
	689,633,333	679,191,452	425,213,266	434,707,817	243,205,712	224,372,715
6月	2,572,601	2,527,142	1,822,973	1,851,656	653,874	586,257
	734,623,229	723,605,180	435,487,731	434,877,633	281,233,594	271,615,356
7月	2,457,412	2,395,398	1,535,255	1,591,732	823,089	713,064
	803,856,429	740,247,470	405,720,945	387,867,281	373,737,193	332,739,944
8月	2,565,218	2,594,647	1,582,740	1,664,561	884,168	832,535
	929,441,740	882,215,016	465,597,269	410,991,819	443,082,953	448,605,260
9月	2,461,559	2,305,388	1,651,324	1,568,584	720,853	652,059
	851,562,698	798,205,556	478,851,257	413,596,400	354,428,667	367,557,181
10月	2,738,035	2,554,599	1,824,669	1,755,202	813,180	711,524
	818,098,665	681,180,356	508,923,517	389,736,983	285,194,878	270,757,261
11月	3,011,249	2,826,428	1,961,381	1,799,981	881,002	874,872
	702,649,583	746,718,710	420,682,860	433,938,662	244,790,746	276,039,044
12月	3,383,394	3,109,313	2,096,171	1,948,129	1,132,126	1,022,924
	923,837,680	915,015,131	464,371,203	470,848,177	381,429,246	364,925,876
合 計	30,990,169	30,762,566	20,852,540	20,982,004	8,842,048	8,558,406
	9,305,462,349	8,987,922,401	5,370,927,582	5,002,666,902	3,603,723,010	3,663,639,614

月／種類・年	加 工 品		そ の 他	
	平成30年	令和元年	平成30年	令和元年
1月	90,346	92,622	580	3,099
	20,204,193	21,326,986	2,004,549	2,857,415
2月	91,981	87,687	1,807	3,509
	20,319,641	18,890,560	2,273,865	2,973,402
3月	105,449	96,897	2,182	1,028
	21,518,174	19,155,512	2,295,882	1,993,517
4月	90,939	96,672	1,644	1,547
	18,604,434	19,101,862	1,838,699	2,115,169
5月	102,644	98,002	1,346	1,258
	19,521,153	17,871,571	1,693,202	2,239,349
6月	94,766	88,134	988	1,095
	16,548,381	15,336,245	1,353,523	1,775,946
7月	92,576	85,087	6,492	5,515
	15,801,134	15,054,981	8,597,157	4,585,264
8月	94,883	89,102	3,427	8,449
	16,307,848	15,372,965	4,453,670	7,244,972
9月	88,806	83,131	576	1,614
	16,590,334	15,269,449	1,692,440	1,782,526
10月	99,254	85,855	932	2,018
	20,926,099	17,687,704	3,054,171	2,998,408
11月	159,010	143,813	9,856	7,762
	31,969,575	31,079,856	5,206,402	5,661,148
12月	150,302	133,156	4,795	5,104
	71,727,404	73,538,981	6,309,827	5,702,097
合 計	1,260,956	1,180,158	34,625	41,998
	290,038,370	279,686,672	40,773,387	41,929,213

(資料)甲府市地方卸売市場調

12 たばこ販売状況

(単位:千本)

区 分 / 年 度	平成29年度	平成30年度	令和元年度
旧3級品のたばこ	8,991	6,794	3,527
旧3級品以外のたばこ	239,728	227,433	220,404
合 計	248,719	234,227	223,931

※旧3級品のたばことは、専売納付金制度下において3級品と分類されていた紙巻たばこ(6銘柄)をいう。(わかば、エコー、しんせい他)

(資料)市民部課税管理室市民税課調

6 運輸・通信・観光

1 旅客自動車運送状況

区分 / 年度		平成29年度	平成30年度	令和元年度
一般乗合旅客自動車 (バス)	車両数	160	116	160
	運行回数	-	-	-
	走行キロ	8,392,970	7,830,418	8,386,403
	輸送人員	4,324,151	4,409,817	4,427,972
一般貸切旅客自動車 (観光バス)	車両数	65	69	67
	運行回数	15,307	12,581	9,967
	走行キロ	2,873,736	2,606,047	2,186,826
	輸送人員	448,910	522,602	439,175
一般乗用旅客自動車 (ハイヤー・タクシー)	車両数	257	255	251
	運行回数	1,229,777	1,088,989	1,038,576
	走行キロ	10,471,654	9,136,522	8,809,549
	輸送人員	1,735,047	1,519,785	1,445,135

※バス・観光バスについては、営業所ごとの集計はしていないため、甲府市内に本社がある会社の数値である。

該当する会社が甲府市外にも営業所を持っている場合には、その数値も含まれる。

※ハイヤー・タクシーについては、甲府市内の営業所に属する車両に限る。

(資料) (一社)山梨県バス協会調

(一社)山梨県タクシー協会調

2 甲府駅乗降客人員の推移

(単位:人)

区分 / 年度	平成28年度	平成29年度	平成30年度	令和元年度
総数	10,801,810	11,015,700	11,070,450	10,399,580

(資料)東日本旅客鉄道(株)八王子支社

3 観光客入込状況

(単位:千人)

観光地名 / 年	平成29年	平成30年	令和元年
昇仙峡	402	401	411
甲府市宿泊施設	731	797	824
県立施設	3,026	3,390	2,917
甲府市立動物園	134	124	135
武田神社・甲斐善光寺・ 信玄ミュージアム	118	537	781
県地場産業センター	195	193	181
その他	946	852	873
合計	5,552	6,294	6,122

※平成21年12月に観光庁から示された、「観光入込客統計に関する共通基準調査要領」に基づき、各施設からの報告数値を掲載した。

※昇仙峡とは、昇仙峡ロープウェイ 外4施設である(令和元年より、対象施設の閉業のため1施設減)

※県立施設とは、美術館 外7施設である(平成29年より、3施設追加)。

※「武田神社・甲斐善光寺」に信玄ミュージアム(武田氏館跡歴史館)を追加(令和元年より)

※「その他」欄は、愛宕山こどもの国 外14施設等である(平成29年より、3施設追加)。

(資料)産業部観光商工室観光課調

4 自動車の保有状況

(単位:台)

区分 / 年度		平成29年度	平成30年度	令和元年度
総数		156,383	156,826	156,707
貨物車	普通	2,945	2,961	2,896
	小四	6,405	6,392	6,368
被けん引車		137	131	126
バス		291	296	299
乗用車	普通	36,910	37,723	38,472
	小型	40,965	39,949	39,143
特種用途車		2,337	2,344	2,321
大型特殊車		418	418	418
小型二輪車		3,138	3,168	3,220
軽自動車	乗用	44,591	45,284	45,992
	貨物	14,173	14,052	14,011
	三輪	2	2	2
	二輪	3,784	3,818	3,150
	軽特種	282	283	289
不明		5	5	0

※特種用途車…消防車、霊柩車、パトロール車、し尿汲取車等をいう。

※大型特殊車…トラック、ローラー車、ブルドーザー等建設現場で使用される車をいう。

※小型三輪貨物車の保有台数は、昭和53年度以降小型四輪貨物車の保有数に加えられている。

※軽自動車以外の項目には、平成18年3月1日以前に旧上九一色村で登録された車両は含んでいない。

※調査基準日は、各年度の年度末である。

(資料)山梨県軽自動車協会調

山梨県自動車販売店協会調

5 原動機付自転車・小型特殊自動車保有状況

(単位:台)

車 種 / 年 度		平成29年度	平成30年度	令和元年度
原 動 機 付 自 転 車	50cc以下	16,260	15,400	14,454
	90cc以下	769	755	698
	125cc以下	1,802	1,801	1,828
	総 数	18,831	17,956	16,980
小 型 特 殊 自 動 車		803	811	796

※各年度とも4月1日現在による。(非課税・減免を含む)

※原動機付自転車(50cc以下)にはミニカー(4輪のもの)を含む。

(資料)市民部課税管理室市民税課調

6 郵便局の現状(甲府市内所在の郵便施設数)

区 分 / 年 度		平成29年度	平成30年度	令和元年度
郵 便 局	総 数	43	43	43
	直営郵便局	39	39	39
	簡易郵便局	4	4	4

※営業中の施設数(令和元年度末(令和2年3月末)現在)

(資料)日本郵便(株)南関東支社調

7 引受郵便物の状況

(単位:千通[個])

区 分 / 年 度		平成29年度	平成30年度	令和元年度
通常郵便物	引 受	30,620	29,767	25,047
	到 着	72,836	109,080	109,160
	差立発送	71,829	106,964	102,794
	配 達	31,627	31,884	31,413
小包郵便物	引 受	1,686	1,727	1,543
	到 着	6,488	6,178	5,765
	差立発送	7,253	7,024	6,515
	配 達	921	881	793

※年賀、選挙用郵便を除く。

※引受…日本郵便(株)甲府支店で引き受けた郵便物数。

※到着…日本郵便(株)甲府支店に県内外から到着した郵便物数。

※差立発送…日本郵便(株)甲府支店から県内外に差立発送した郵便物数。

※配達…日本郵便(株)甲府支店で配達した郵便物数。

(資料)日本郵便(株)甲府支店調

8 電話普及状況

年 度		平成29年度	平成30年度	令和元年度
合計(加入電話+公衆電話)		33,039	30,319	29,234
加入電話	小 計	32,769	30,050	28,970
	事 務 用	7,796	7,307	8,153
	住 宅 用	24,973	22,743	20,817
公衆電話	カード式電話	270	269	264
INS64	総 数	3,897	3,551	3,557
	事 務	3,571	3,270	3,299
	住 宅	326	281	258
INS1500	総 数	29	47	156

※特殊簡易公衆電話(通称『ピンク電話』)は、一般加入電話を公衆電話として利用できるようにしたものであるが、個別の契約数は不明なため、事務用または住宅用電話の数に含まれている。

(資料)(株)NTT東日本-南関東山梨支店調

9 テレビ普及状況

区 分 / 年 度		平成29年度	平成30年度	令和元年度
放送受信契約	契 約 総 数	72,616	73,627	74,089
	衛 星 契 約 数	23,167	23,777	24,631

※各年度3月31日現在。

(資料)日本放送協会甲府放送局調

7 ガス・上下水道

1 ガス供給数と消費量の状況

区 分 / 年 度		平成29年度	平成30年度	令和元年度
需 要 家 戸 数	総 数	27,769	27,606	27,903
	家 庭 用	24,314	24,182	24,507
	商 業 用	2,795	2,795	2,793
	工 業 用	65	64	56
	そ の 他	595	565	547
消 費 量 (千 m ³)	総 数	29,564	27,857	25,563
	家 庭 用	7,359	6,684	6,185
	商 業 用	6,959	6,661	6,137
	工 業 用	7,131	6,862	5,923
	そ の 他	8,115	7,648	7,318

※各年度3月末実績

(資料)東京ガス山梨(株)調

2 上水道沿革

区 分 / 事 業		創 設	一 拡	二 拡	三 拡
事 業 期 間	着 工	明治42年11月	昭和8年10月	昭和28年2月	昭和39年7月
	竣 工	大正元年11月	昭和11年6月	昭和37年3月	昭和46年12月
事業費(円)		794,767	760,112	632,248,222	1,557,233,118
計画給水人口(人)		100,000	100,000	190,000	227,000
1人1日最大給水量(ℓ)		146	167	190	350
1日最大給水量(m ³)		14,600	16,700	50,000	100,700
水 源		荒川表流水	荒川(増量)	昭和地下水	昭和地下水 (増量)

区 分 / 事 業		四 拡	五 拡	第3次総合計画	事業の引継
事 業 期 間	着 工	昭和47年4月	昭和50年12月	昭和63年4月	合併に伴い、 中道町の水道 事業を承継 平成18年3月
	竣 工	昭和50年8月	昭和63年3月	平成13年3月 (計画期間)	
事業費(円)		972,837,790	35,034,965,000	318,982,336	-
計画給水人口(人)		225,000	269,000	269,100	7,800
1人1日最大給水量(ℓ)		560	613	613	600
1日最大給水量(m ³)		126,400	165,000	165,000	4,680
水 源		昭和・荒川	昭和・荒川 (ダムを含む)	昭和・荒川 (ダムを含む)	伏流水・地下水

※第3次総合計画の事業費は、給水区域の拡大に係わる事業費のみ掲載。

(資料)上下水道局業務部業務総室経営企画課調

3 水源別配水量及び配水管延長・給水状況

区分 / 年度		平成29年度	平成30年度	令和元年度	
配水量 (m ³)	総数	32,846,136	32,367,525	31,770,396	
	荒川水源	25,062,136	25,252,668	24,567,703	
	昭和水源	6,936,261	6,787,159	6,853,188	
	中道水源	847,739	327,698	349,505	
導水・送水・配水管延長(m)		1,454,092.9	1,459,150.2	1,461,826.6	
給水世帯(戸)		110,125	110,819	111,840	
給水人口(人)		235,944	235,179	234,981	
給水件数(件)	総数	117,038	117,884	118,651	
	口径 (mm)	13	99,250	99,991	100,737
		20	14,262	14,368	14,398
		25	2,133	2,140	2,123
		40	974	963	966
		50	299	304	308
		75	93	91	93
		100	18	18	18
		150	8	8	7
200	1	1	1		
給水人口普及率(%)		99.25	99.31	99.32	
1日平均配水量(m ³)		89,989	88,678	86,804	
1人1日平均配水量(m ³)		0.381	0.377	0.369	

※各年度3月31日現在

(資料)上下水道局業務部業務総室経営企画課調

4 下水道管渠布設状況

(単位:m)

区分 / 年度	昭和29~平成30年度	令和元年度	計	
総管長	汚水	847,852.22	3,202.93	851,055.15
	雨水	273,649.39	135.94	273,785.33
	合流	89,954.20	371.31	90,325.51
補対管長	汚水	304,350.77	574.09	304,924.86
	雨水	46,529.14	0.00	46,529.14
	合流	51,636.47	56.79	51,693.26
単独管長	汚水	486,315.04	659.75	486,974.79
	雨水	226,830.26	135.94	226,966.20
	合流	38,317.73	314.52	38,632.25
受贈管長	汚水	57,186.41	1,969.09	59,155.50
	雨水	289.99	0.00	289.99

(資料)上下水道局業務部業務総室経営企画課調

5 下水道排水設備普及状況

区分 / 年度	平成29年度	平成30年度	令和元年度		
供用区域内	面積 (ha)	19.67	31.57	52.65	
	累計 (ha)	3,971.07	4,002.64	4,055.29	
	累計供用人口(人)	181,733	181,006	181,268	
	普及率 (%)	96.05	96.35	97	
	排水設備 設置状況	水洗化済人口(人)	178,419	177,659	178,470
		水洗化済率 (%)	98.18	98.15	98.46

(資料)上下水道局業務部業務総室経営企画課調

6 下水道事業執行状況

(単位:円)

区分 / 年度	平成29年度	平成30年度	令和元年度	
建設投資額	2,380,525,399	1,710,749,115	1,361,134,866	
建設財源	受益者負担金等	55,489,441	39,610,286	94,913,182
	国庫補助金	607,592,200	299,335,587	215,441,853
	繰入金	-	-	-
	企業債	1,195,200,000	709,800,000	579,700,000
	留保資金等	522,243,758	662,003,242	471,079,831
	その他	-	-	-

(資料)上下水道局業務部業務総室経営企画課調

8 保健衛生

1 医療施設状況

区分 / 数		数	病床数	
病院	総数	平成29年	14	3,519
		平成30年	14	3,522
		令和元年	14	3,370
	精神	平成29年	3	751
		平成30年	3	751
		令和元年	3	714
	感染症	平成29年	/	8
		平成30年		8
		令和元年		8
	結核	平成29年	-	22
		平成30年	-	22
		令和元年	-	22
	療養	平成29年	/	638
		平成30年		648
		令和元年		533
一般	平成29年	11	2,100	
	平成30年	11	2,093	
	令和元年	11	2,093	
一般診療所	総数	平成29年	218	158
		平成30年	216	158
		令和元年	222	158
	有床	平成29年	15	158
		平成30年	15	158
		令和元年	15	158
	無床	平成29年	203	/
		平成30年	201	
		令和元年	207	
歯科診療所	平成29年	136	/	
	平成30年	136		
	令和元年	137		

※各年10月1日現在
 (資料)山梨県 各年「衛生統計結果報告」

2 市立甲府病院利用状況

(単位:人)

科 目 / 年 度		平成29年度	平成30年度	令和元年度
総 数	外 来	187,886	186,196	186,108
	入 院	110,165	105,907	105,848
内 科	外 来	61,896	65,177	68,306
	入 院	46,382	45,971	44,300
精 神 科	外 来	398	50	56
	入 院	-	-	-
神 経 内 科	外 来	6,941	6,548	6,680
	入 院	4,839	4,253	6,131
小 児 科	外 来	10,108	9,224	7,988
	入 院	5,464	5,090	3,937
外 科	外 来	13,839	13,559	11,307
	入 院	11,195	10,368	10,280
整 形 外 科	外 来	23,955	23,310	22,566
	入 院	21,327	18,996	17,983
形 成 外 科	外 来	5,669	4,099	3,930
	入 院	1,512	2,459	2,531
脳 神 経 外 科	外 来	2,422	2,109	2,170
	入 院	2,810	2,647	3,071
皮 膚 科	外 来	6,275	7,069	7,602
	入 院	447	679	1,078
泌 尿 器 科	外 来	13,997	14,482	14,604
	入 院	5,853	5,705	6,143
産 婦 人 科	外 来	14,802	13,268	11,728
	入 院	5,934	4,868	4,646
眼 科	外 来	6,270	6,305	6,242
	入 院	406	453	672
耳 鼻 咽 喉 科	外 来	7,650	7,908	9,448
	入 院	3,561	3,927	4,000
放 射 線 科	外 来	6,313	5,099	5,004
	入 院	-	-	-
麻 酔 科	外 来	1,164	1,200	1,287
	入 院	-	-	-
緩 和 ケ ア 内 科	外 来	912	949	242
	入 院	-	-	-
歯 科 ・ 口 腔 外 科	外 来	5,275	5,840	6,948
	入 院	435	491	1,004
感 染 症 病 床	外 来	-	-	-
	入 院	-	-	72

※入院・外来とも延人員

(資料)市立甲府病院事務局調

3 医療従事者状況(総数)

(単位:人)

従事者区分	従事先	人 員		
		平成29年	平成30年	令和元年
医 師	計	-	661	-
	病 院	-	431	-
	診 療 所	-	215	-
	そ の 他	-	15	-
歯 科 医 師	計	-	204	-
	病 院	-	9	-
	診 療 所	-	192	-
	そ の 他	-	3	-

従事者区分		人 員		
		平成29年	平成30年	令和元年
保 健 師		-	30	-
助 産 師		-	134	-
看 護 師	看 護 師	-	3,429	-
	准 看 護 師	-	410	-

※調査は隔年末実施。「その他」は無職を含む。

※医師、歯科医師については、甲府市で従事する者の数。

※保健師、助産師、看護師については、中北保健所管内の病院に従事する者の数。

※各年12月31日現在。

(資料)山梨県 各年「衛生統計結果報告」

4 予防接種実施状況

(単位:人)

区分 / 年度	平成29年度	平成30年度	令和元年度
Hib (ヒブ)	5,629	5,575	4,811
小児の肺炎球菌	5,647	5,589	4,932
四 種 混 合	5,632	5,647	5,069
三 種 混 合	0	0	0
二 種 混 合	1,194	1,261	1,153
日 本 脳 炎	5,741	7,069	6,305
インフルエンザ	28,222	29,007	30,139
ポ リ オ	49	23	2
MR(麻しん・風しん混合)	2,786	2,771	2,674

※四種混合とは、ジフテリア・破傷風・百日せき・不活化ポリオの予防接種。

※三種混合とは、ジフテリア・破傷風・百日せきの予防接種。

※二種混合とは、ジフテリア・破傷風の予防接種。

※ポリオは、平成24年9月1日から不活化ポリオを定期接種導入した。

(資料)福祉保健部健康支援センター医務感染症課調

5 結核予防の状況

(単位:人)

区分 / 年度	平成29年度	平成30年度	令和元年度
BCG予防接種	1,376	1,413	1,229
胸部X線検診	13,546	13,759	159
要結核精密検診	296	362	34

※胸部X線検診には受診者総数を掲載、平成22年度から人間ドックの受診者を含む。

※要結核精密検診には内要精検者数を掲載、平成22年度から人間ドックの要精検者を含む。

(資料)福祉保健部健康支援センター室医務感染症課調

6 一類及び二類感染症患者発生状況

(単位:件)

区分 / 年度	平成29年度	平成30年度	令和元年度
一類			
エボラ出血熱 他6疾病	-	-	-
急性灰白髄炎(ポリオ)	-	-	-
結核	38	51	43
ジフテリア	-	-	-
二類			
重症急性呼吸器症候群	-	-	-
鳥インフルエンザ(H5N1)	-	-	-
中東呼吸器症候群(MERS)	-	-	-
鳥インフルエンザ(H7N9)	-	-	-
総計	38	51	43

※入院措置を要する一類及び二類感染症の発生件数(結核については入院を必要としないものも含む発生件数)。

※一類感染症には、エボラ出血熱、クリミア・コンゴ出血熱、痘そう、南米出血熱、ペスト、マールブルグ病、ラッサ熱がある。

(資料)山梨県中北保健福祉事務所業務概況(平成29・30年度)

甲府市福祉保健部健康支援センター医務感染症課調(令和元年度)

7 保健師家庭訪問状況

(単位:件)

区分 / 年度	平成29年度	平成30年度	令和元年度
総数	2,524	2,851	3,053
精神保健	124	212	205
乳児	1,017	1,063	887
幼児	217	234	298
母性	819	1,031	832
高齢者	174	151	168
成人	34	41	62
その他の疾病	2	1	6
その他	137	118	595

※実績は延べ件数。

※その他は心身障害、難病等を含む。

※乳児は、新生児、未熟児を含む。

※合計に障害福祉課は含まない。令和元年度より、保健所設置に伴い医務感染症課での訪問含む。

(資料)福祉保健部健康長寿室地域保健課調保健師月報より算出(保健衛生統計)

8 乳幼児健康診査状況

区分 / 年度	平成29年度	平成30年度	令和元年度	
対象者数(人)	5,742	5,688	5,195	
受診者数(人)	5,458	5,452	4,932	
受診率(%)	95.1	95.9	94.9	
栄養方法(%)	母乳	45.5	45.3	40.3
	人工	14.9	15.0	15.7
	混合	39.5	39.6	44.0
	不明	0.1	0.1	0.0
要フォロー 件数	2,556	2,844	2,561	

※対象:3か月児整形外科健診、1歳6か月児健診、2歳児歯科健診、3歳児健診。

※平成30年度より要フォローには尿検査の結果を含む。

(資料)子ども未来子ども未来総室母子保健課調

9 特定死因別死亡者数

(単位:人)

死因別 / 年	平成29年			平成30年			令和元年		
	総数	男	女	総数	男	女	総数	男	女
死亡総数	2,173	1,046	1,127	2,338	1,198	1,140	2,284	1,160	1,124
選択死因別死亡数	1,660	808	852	1,758	895	863	1,738	899	839
結核	2	1	1	4	3	1	4	2	2
悪性新生物	572	300	272	590	350	240	601	344	257
糖尿病	20	15	5	19	12	7	23	13	10
高血圧性疾患	10	3	7	10	3	7	6	2	4
心疾患(高血圧性を除く)	272	127	145	285	128	157	305	144	161
脳血管疾患	189	91	98	216	104	112	208	102	106
肺炎	144	72	72	155	96	59	130	77	53
肝疾患	31	20	11	23	13	10	16	10	6
腎不全	50	23	27	57	26	31	53	25	28
老衰	206	53	153	242	60	182	209	64	145
不慮の事故(うち交通事故)	77(11)	48(8)	29(3)	52(8)	29(6)	23(2)	75(9)	41(8)	34(1)
自殺	30	20	10	31	20	11	34	28	6
その他	57	35	22	74	51	23	74	47	27

(資料)山梨県各年「人口動態統計結果報告」

10 生活習慣病予防健康診査実施状況

(単位:人)

区分 / 年度		平成29年度	平成30年度	令和元年度
胃がん検診	受診者	3,875	3,847	3,471
	要精密検査者	425	407	321
子宮がん検診	受診者	6,073	5,995	6,581
	要精密検査者	89	96	71
乳がん検診	受診者	8,258	8,159	9,003
	要精密検査者	220	190	196
腹部超音波検診	受診者	12,332	12,403	13,952
	要精密検査者	455	422	550
大腸がん検診	受診者	10,998	10,975	12,544
	要精密検査者	958	719	927
歯科健康相談	受診者	911	830	857
肺がん検診	受診者	13,546	13,759	15,232
	要精密検査者	296	362	399
前立腺がん検診	受診者	3,825	3,968	4,764
	要精密検査者	237	298	417
骨粗しょう症検診	受診者	4,866	4,837	6,072
	要精密検査者	285	268	316
成人歯周疾患健診	受診者	430	778	869
基本健康診査	受診者	736	629	604
胃がんリスク検査	受診者	512	255	954

※集団健診・個別健診・訪問健診の合計数。H22～人間ドック受診者数を含む。

※平成20年度より特定健康診査が医療保険者に義務化されたため、基本健康診査は、39歳以下の健診受診機会のない市民と生活保護受給者を対象に実施している。

(資料)福祉保健部健康長寿室地域保健課調

11 部位別悪性新生物による死亡者数

(単位:人)

部位別 / 年・男女別	平成29年			平成30年			令和元年		
	計	男	女	計	男	女	計	男	女
胃	66	34	32	51	28	23	61	38	23
気管・気管支及び肺	105	67	38	99	71	28	107	77	30
肝臓	42	30	12	61	42	19	46	29	17
直腸S状結腸移行部及び直腸	21	16	5	27	20	7	25	11	14
膵臓	41	16	25	58	30	28	54	27	27
食道	15	12	3	20	11	9	17	14	3
子宮・卵巣	11	-	11	18	-	18	15	0	15
乳房	20	0	20	25	1	24	26	0	26
白血病	8	6	2	7	3	4	16	7	9
その他	211	103	108	215	135	80	221	132	89
計	540	284	256	581	341	240	588	335	253

※各年1月～12月の数

(資料)福祉保健部健康長寿室健康政策課調(保健衛生統計)

12 環境衛生関係施設数(甲府市分)

(単位:件)

区分 / 年度	平成29年度	平成30年度	令和元年度
総数	1,356	1,366	1,322
理容所	257	256	257
美容所	666	687	699
クリーニング	272	261	202
公衆浴場	58	56	57
ホテル・旅館	70	70	69
簡易宿泊所	26	29	31
下宿	2	2	2
興行場	5	5	5

(資料)山梨県中北保健福祉事務所業務概況(平成29・30年度)

甲府市福祉保健部健康支援センター生活衛生業務課調(令和元年度)

13 食品衛生施設数の状況(甲府市分)

(単位:件)

区分 / 年度	平成29年度	平成30年度	令和元年度
飲食店営業	2,889	2,825	2,834
菓子製造業	272	276	280
乳処理業	2	2	2
特別牛乳さく取処理業	-	-	-
乳製品製造業	2	3	3
集乳業	-	-	-
魚介類販売業	261	255	251
魚介類せり売り営業	2	2	2
魚肉ねり製品製造業	-	-	-
食品の冷凍又は冷蔵業	12	12	13
かん、びん詰食品製造業	2	2	2
喫茶店営業	248	240	244
あん類製造業	6	7	7
アイスクリーム類製造業	37	36	36
乳類販売業	343	342	335
食肉処理業	9	10	10
食肉販売業	255	252	249
食肉製品製造業	3	3	3
乳酸菌飲料製造業	1	1	1
食用油脂製造業	-	-	-
マーガリン又はショートニング製造業	-	-	-
みそ製造業	8	7	7
しょう油製造業	1	1	1
ソース類製造業	5	6	6
酒類製造業	7	7	7
豆腐製造業	4	4	3
納豆製造業	1	1	1
めん類製造業	26	27	26
そうざい製造業	49	50	52
添加物製造業	3	3	3
食品の放射線照射業	-	-	-
清涼飲料水製造業	5	7	7
氷雪製造業	-	-	-
氷雪販売業	1	1	1
計	4,454	4,382	4,386

(資料)山梨県中北保健福祉事務所業務概況(平成29・30年度)

甲府市福祉保健部健康支援センター生活衛生薬務課調(令和元年度)

14 畜犬登録狂犬病注射等の状況

(単位:匹)

区分 / 年度	平成29年度	平成30年度	令和元年度
登録数	9,080	9,227	8,692
注射実施数	6,350	6,416	6,162
犬・猫の中北保健所への搬入数	329	329	-
犬猫の引取り数	-	-	176
負傷動物(犬・猫)の收容数	-	-	33

(資料)環境部廃棄物対策室収集衛生課調(平成29・30年度)

福祉保健部健康支援センター生活衛生薬務課調(令和元年度)

15 血液型別献血者数(山梨県)

(単位:人)

区分 / 年度	平成29年度	平成30年度	令和元年度
A型	11,925	11,988	12,866
O型	10,041	10,134	10,891
B型	7,317	7,183	7,503
AB型	3,393	3,292	3,361
その他	3	1	6
計	32,679	32,598	34,627

※その他には、ABO式血液型において、ABO式以外の遺伝子による型である亜型を含む。

(資料)山梨県赤十字血液センター調

16 性別年代別献血者の状況(山梨県)

(単位:人)

区分 / 年度	平成29年度			平成30年度			令和元年度		
	男	女	計	男	女	計	男	女	計
20歳未満	1,988	1,380	3,368	2,117	1,281	3,398	2,162	1,162	3,324
20歳～29歳	3,257	1,637	4,894	3,062	1,518	4,580	3,138	1,717	4,855
30歳～39歳	3,863	1,404	5,267	3,656	1,277	4,933	3,692	1,408	5,100
40歳～49歳	6,437	2,238	8,675	6,304	2,255	8,559	6,463	2,427	8,890
50歳以上	7,936	2,539	10,475	8,508	2,620	11,128	9,308	3,150	12,458
計	23,481	9,198	32,679	23,647	8,951	32,598	24,763	9,864	34,627

(資料)山梨県赤十字血液センター調

17 市営斎場利用状況

区分 / 年度	平成29年度	平成30年度	令和元年度	
死体・死胎 火葬件数	市内	2,055	2,038	2,081
	市外	144	148	162
	小計	2,199	2,186	2,243
人体分離物 処理件数	市内	11	12	9
	市外	2	2	0
	小計	13	14	9
火葬等件数	市内	2,066	2,050	2,090
	市外	146	150	162
	小計	2,212	2,200	2,252
胞衣産汚物 取扱件数	市内	1	1	1
	市外	0	0	0
	小計	1	1	1

※人体分離物…不慮の事故や病気で切断した体の部位

※胞衣…胎盤、さい帯、卵膜

※産汚物…羊水、産婦の排泄物、分娩時に使用したガーゼ等

(資料)福祉保健部健康支援センター生活衛生薬務課調

18 環境衛生作業状況

害 虫 等 消 毒					
区 分 / 年 度			平成29年度	平成30年度	令和元年度
自治会等へ 貸出した消毒機	二兼機	台	9	6	6
		日	36	24	24
	肩掛式	台	79	83	60
		日	316	332	240
	リヤカー 付動噴	台	2	1	2
		日	8	4	8
	合 計	台	90	90	68
		日	360	360	272

道 路 ・ 河 川 清 掃				
区 分 / 年 度		平成29年度	平成30年度	令和元年度
河 川 清 掃	河 川 数	25	23	26
	作 業 延 長 (m)	103,725	93,343	47,280
	協 力 団 体	104	102	40
	出 動 人 員	14,351	13,786	5,392
道 路 清 掃	路 線 数	40	76	149
	作 業 延 長 (m)	491,400	497,700	450,200
	ゴミ搬出量 (t)	89	90	81

雑 草 ・ 不 法 投 棄 ・ ハ 子				
区 分 / 年 度		平成29年度	平成30年度	令和元年度
雑 草 除 去	指 導 件 数	119	80	81
	処 理 件 数	85	51	50
不 法 投 棄	投 棄 個 所	193	99	127
	処 理 個 所	183	77	114
スズメハチの巣除去相談	処 理 件 数	85	18	12

(資料)環境部廃棄物対策室収集衛生課調
まちづくり部まち整備室道路河川課調

19 ごみ収集量

区 分 / 年 度		平成29年度	平成30年度	令和元年度
収 集 量	可燃物(t)	33,003.7	33,278.6	33,652.1
	不燃物(t)	4,143.8	4,312.7	3,926.8
	計(t)	37,147.5	37,591.3	37,578.9
対前年度比率	可燃物(%)	95.0	100.8	-
	不燃物(%)	94.8	104.1	-
	計(%)	95.0	101.2	-
1日平均収集量(t)		176.8	182.4	-
市民1人1日当たり(g)		537.9	548.2	548.6

※令和元年度以降は減量課の収集量を含む(平成30年度以前は収集衛生課収集分のみ)

※令和元年度より集計を別条件とするため、令和元年度の「対前年度比率」は該当なし。

※「1日平均収集量」の項目については、収集形態ごとの収集日数の集計が困難であるため廃止する。

(資料)環境部廃棄物対策室減量課調

20 1トン当たりごみ処理費

(単位:円)

区 分 / 年 度	平成29年度	平成30年度	令和元年度
収 集 費	22,522	22,387	20,978
処 理 費	13,318	12,583	13,878
合 計	35,840	34,970	34,856

(資料)環境部環境総室総務課調

21 有価物回収実績

区 分 / 年 度	平成29年度	平成30年度	令和元年度
参加自治会数(件)	374(520)	367(518)	359(516)
回 収 量(t)	5,029.5	4,692.6	4,271.6
対前年度比率(%)	93	93	91
売 却 金(円)	16,384,276	18,298,638	14,701,623
報 奨 金(円)	32,472,620	30,291,832	27,272,107

※集団回収分

※数値の()内は、自治会総数

(資料)環境部廃棄物対策室減量課調

22 すぐやる業務実績

(単位:件)

区分/年度	平成29年度	平成30年度	令和元年度
特別収集	248	231	213
定期収集	256	251	250
汚 泥	14	19	18
イヌ・ネコ	1,421	1,355	1,342
灰	0	0	0
計	1,939	1,856	1,823

(資料)環境部廃棄物対策室収集衛生課調

23 市内のし尿・浄化槽汚泥処理状況

区 分 / 年 度	平成29年度	平成30年度	令和元年度	
収集区域内	人 口	10,781	10,379	8,681
	世 帯 数	5,143	4,994	4,222
収集車両	直 営	0	0	0
	許 可	10	10	10
収集量(kl)	直 営	29.5	0.0	0.0
	許 可 業 者	5,183.5	5,075.4	5,474.6
	合 計	5,213.0	5,075.4	5,474.6
処理内容(kl)	し 尿	419.0	376.1	448.4
	浄化槽汚泥	4,793.8	4,699.3	5,026.2

(資料)環境部環境総室環境保全課

環境部廃棄物対策室収集衛生課

環境部廃棄物対策室廃棄物対策課調

24 自動車騒音の常時監視結果（令和元年度）

番号	評価対象道路		評価対象区域 (上段)始点 (下段)終点	評価 区 間 の 延 長 (km)	住居 等 戸 数 (戸)	達成戸数・割合							
	路線名	車 線 数				昼夜間とも 基準値以下		昼間のみ 基準値以下		夜間のみ 基準値以下		昼夜間とも 基準値超過	
			(戸)	(%)	(戸)	(%)	(戸)	(%)	(戸)	(%)			
1	中央自動車道西宮線	4	上曽根町 貢川2丁目	4.7	255	255	100	0	0.0	0	0.0	0	0.0
2	一般国道20号	4	向町 徳行5丁目	8.4	631	578	91.6	24	3.8	0	0.0	29	4.6
3	一般国道52号	4 2	貢川2丁目 中央1丁目	3.8	955	937	98.1	0	0.0	0	0.0	18	1.9
4	一般国道140号	4 3 2	桜井町 七沢町	3.7	405	385	95.1	1	0.2	19	4.7	0	0.0
5	一般国道358号	4 3 2	古閑町 相生2丁目	16.6	1,186	1,156	97.5	0	0.0	2	0.2	28	2.4
6	一般国道411号	4 2	川田町 丸の内1丁目	9.1	2,578	2,519	97.7	2	0.1	3	0.1	54	2.1
7	主要地方道甲府市川三郷線	2	中央4丁目 国母7丁目	4.3	1,195	1,190	99.6	0	0.0	0	0.0	5	0.4
8	主要地方道甲府韮崎線	6 4 2	桜井町 千塚4丁目	8.8	2,415	2,285	94.6	21	0.9	39	1.6	70	2.9
9	主要地方道甲府南アルプス線	4 2	中央1丁目 徳行3丁目	5.9	1,511	1,493	98.8	0	0.0	4	0.3	14	0.9
10	主要地方道甲府昇仙峡線	2	上石田1丁目 平瀬町	7.8	1,316	1,314	99.8	0	0.0	1	0.1	1	0.1
11	一般県道天神平甲府線	2	下帯那町 朝日5丁目	5.1	1,176	1,132	96.3	0	0.0	37	3.1	7	0.6
12	一般県道善光寺線	2	善光寺1丁目 善光寺町	1.1	321	306	95.3	1	0.3	1	0.3	13	4.0
13	一般県道小瀬スポーツ線	2	小瀬町 上町	1.4	134	132	98.5	2	1.5	0	0.0	0	0.0
14	主要地方道甲府山梨線	2	丸の内1丁目 上積翠寺町	6.7	1,127	1,125	99.8	0	0.0	0	0.0	2	0.2
15	主要地方道甲府精進湖線	2	住吉1丁目 古閑町	7.1	1,054	1,054	100	0	0.0	0	0.0	0	0.0
16	主要地方道甲府中央右左口線	4 2	幸町 右左口町	7.1	1,139	1,138	99.9	0	0.0	1	0.1	0	0.0
17	主要地方道甲府笛吹線	2	幸町 西高橋町	3.3	745	744	99.9	1	0.1	0	0.0	0	0.0
18	一般県道中下条甲府線	2	荒川2丁目 丸の内2丁目	3.4	854	852	99.8	0	0.0	1	0.1	1	0.1
19	一般県道緑ヶ丘運動公園線	2	緑が丘1丁目 緑が丘2丁目	0.7	227	226	99.6	0	0.0	0	0.0	1	0.4
20	一般県道南甲府停車場線	2	南口町7 南口町4	0.4	114	114	100	0	0.0	0	0.0	0	0.0
21	酒折停車場線	2	酒折1丁目 酒折1丁目	0.1	109	109	100	0	0.0	0	0.0	0	0.0
22	愛宕山公園線	2	大手1丁目 岩窪町	0.9	204	204	100	0	0.0	0	0.0	0	0.0
23	熊野通り	4	城東3丁目 朝気3丁目	1.5	282	282	100	0	0.0	0	0.0	0	0.0
24	朝日荒川線	4	朝日3丁目 荒川1丁目	2.5	573	573	100	0	0.0	0	0.0	0	0.0
全 体				114.4	20,506	20,103	98	52	0.3	108	0.5	243	1.2

※常時監視・・・自動車騒音の影響がある道路に面する地域における「騒音に係る環境基準」の達成状況を把握するものです。
騒音に係る環境基準の達成状況とは、道路に面する地域について、一定地域内の住居等のうち騒音レベルが環境基準を下回る戸数及び割合を算出することにより達成状況の評価(面的評価)を行うものです。
なお、面的評価の対象地域は、原則として幹線交通を担う道路の道路端から50m以内の範囲となっています。

(資料) 環境部環境総室環境保全課調

25 公害苦情の発生件数

(単位:件)

区分 / 年度	平成29年度	平成30年度	令和元年度
大気汚染	62	44	35
水質汚濁	20	6	11
騒音	40	45	27
振動	1	2	1
悪臭	25	20	31
その他	5	2	5
合計	153	119	110

(資料)環境部環境総室環境保全課調

26 公害苦情発生源別状況

(単位:件)

発生源 / 年度	平成29年度	平成30年度	令和元年度
農業	13	12	7
建設業	10	27	16
製造業	13	3	14
卸売・小売業、飲食店	13	13	9
サービス業	42	20	16
家庭生活	25	28	30
その他	3	2	3
不明	34	14	15
合計	153	119	110

(資料)環境部環境総室環境保全課調

27 塵芥処理場の概要

区分／施設名	甲府・峡東クリーンセンター		甲府市衛生センター (し尿処理施設)
	エネルギー棟	リサイクル棟	
運営主体	甲府・峡東地域ごみ処理施設事務組合		甲府市
所在地	笛吹市境川町寺尾1440-1		甲府市小曲町948-1
形式	流動床式ガス化溶融炉	高速回転破砕機、他	標準脱窒素処理 方式＋高度処理
処理の対象物	可燃ごみ、可燃性粗大ごみ、 し尿汚泥、最終処分場汚泥、他	不燃ごみ、 不燃性粗大ごみ、資源物	し尿・浄化槽汚泥
供用開始年月	平成29年4月		平成元年4月
処理能力	369t/日(123t/日X3炉)	破砕:36t/日 選別:31t/日 保管:22t/日	100kl/日
敷地面積	53,145.62㎡		14,742㎡
建物面積 (延床面積)	13,642㎡	10,747㎡	3,480㎡

※令和2年4月1日現在

(資料)環境部廃棄物対策室廃棄物対策課調

28 可燃ごみ・粗大不燃ごみ処理状況

(単位:t)

区分／年度		平成29年度	平成30年度	令和元年度
搬入量	直営・委託収集	37,181.2	37,581.8	37,578.9
	一般持込	25,086.4	25,009.1	25,459.0
	合計	62,267.6	62,590.9	63,037.9
処理方式	焼却	61,963.7	62,090.2	62,024.9
	破砕残渣	3.0	4.3	4.8
	磁性物等	559.8	938.8	1,014.2
	その他	1.4	0.0	0.0

※搬入量(直営)には、減量課の搬入量を含む。

(資料)環境部廃棄物対策室廃棄物対策課調

29 資源物回収量

(単位:t)

区分／年度		平成29年度	平成30年度	令和元年度
搬入量	甲府市	3,844.6	3,749.1	3,601.3
	旧石和町	-	-	-
	合計	3,844.6	3,749.1	3,601.3
選別後の資源物回収量		-	-	-

(資料)環境部廃棄物対策室減量課調

30 主要河川の水質自主測定結果(荒川・笛吹川・濁川水域)

採水場所 測定項目	単 位	荒 川 水 域					
		荒 川 (千松橋)	荒 川 (長松寺橋)	小湯川	湯 川	相 川	相 川 (横沢橋)
気温	℃	32.5	30.9	29.3	30.7	29.3	30.6
水温	℃	24.2	25.1	28.6	27.6	27.3	27.4
透視度	cm	>100	>100	70	100	91	68
pH	-	8.1	7.9	9.8	8.7	8.4	8.2
DO	mg/l	9.1	8.4	11	9.6	9.5	8.3
BOD	mg/l	<0.5	<0.5	0.8	<0.5	<0.5	<0.5
COD	mg/l	2.6	2.2	3.1	2.3	2.3	2.4
SS	mg/l	6	6	4	3	4	5
大腸菌群数	MPN/100ml	1300	430	2300	3300	4900	17000
全窒素	mg/l	0.35	0.33	0.21	0.79	0.71	0.75
全燐	mg/l	0.018	0.018	0.038	0.10	0.070	0.082
硝酸性窒素	mg/l	0.27	0.31	0.02	0.66	0.54	0.65
亜硝酸性窒素	mg/l	<0.02	<0.02	<0.02	<0.02	<0.02	<0.02
ふっ素	mg/l	<0.05	0.05	0.15	0.28	0.17	0.10
塩素イオン	mg/l	2	2	23	23	12	8
電気伝導率	mS/m	7.5	8.0	19.8	24.7	24.0	25.7

採水場所 測定項目	単 位	荒 川 水 域					
		貢 川	沼 川	四分川	流 川	帯那川	千代田湖
気温	℃	28.8	30.6	30.1	30.0	29.2	28.7
水温	℃	12.5	25.3	25.9	25.8	27.4	30.2
透視度	cm	100	74	62	65	>100	>100
pH	-	8.0	7.7	7.7	7.8	8.8	8.6
DO	mg/l	8.6	6.7	6.9	7.8	8.6	8.3
BOD	mg/l	0.5	<0.5	0.6	<0.5	<0.5	1.0
COD	mg/l	2.9	2.3	2.9	2.7	2.2	3.8
SS	mg/l	15	10	7	14	1	1
大腸菌群数	MPN/100ml	13000	130000	79000	11000	7000	240
全窒素	mg/l	0.67	0.71	1.1	0.67	0.32	0.43
全燐	mg/l	0.064	0.090	0.096	0.10	0.024	0.012
硝酸性窒素	mg/l	0.60	0.63	0.61	0.58	0.29	<0.02
亜硝酸性窒素	mg/l	<0.02	<0.02	<0.02	<0.02	<0.02	<0.02
ふっ素	mg/l	0.07	0.10	0.09	0.10	0.09	0.07
塩素イオン	mg/l	5	8	9	10	3	3
電気伝導率	mS/m	12.5	16.7	19.5	19.5	16.2	12.0

採水場所 測定項目	単 位	笛 吹 川 流 域							
		滝戸川上流	七覚川上流	宮沢川	間門川	芋沢川	芦川上流	寺 川	芦川下流
気温	℃	32.3	34.0	33.4	34.9	32.7	30.3	28.9	31.7
水温	℃	29.5	29.2	29.0	31.2	29.5	20.6	19.4	20.7
透視度	cm	83	>100	90	30	60	>100	>100	>100
pH	-	8.4	8.1	7.9	7.8	9.0	7.6	7.8	7.8
DO	mg/l	8.5	7.7	8.7	6.9	12	9.0	8.6	8.9
BOD	mg/l	0.9	<0.5	0.9	1.3	1.1	<0.5	<0.5	<0.5
COD	mg/l	3.5	2.2	4.9	4.7	3.0	0.7	0.8	0.7
SS	mg/l	3	1	3	10	8	1	<1	1
大腸菌群数	MPN/100ml	130000	17000	4900	11000	11000	490	700	1300
全窒素	mg/l	3.0	1.5	4.8	2.2	2.5	0.64	0.60	0.58
全燐	mg/l	0.23	0.069	0.32	0.23	0.053	0.008	0.006	0.010
硝酸性窒素	mg/l	2.6	1.2	4.3	1.2	2.0	0.48	0.48	0.48
亜硝酸性窒素	mg/l	0.02	<0.02	0.09	0.02	<0.02	<0.02	<0.02	<0.02
ふっ素	mg/l	0.10	0.07	0.11	0.13	0.09	<0.05	<0.05	<0.05
塩素イオン	mg/l	4	3	7	11	6	1	1	1
電気伝導率	mS/m	19.4	16.6	28.5	35.5	21.8	8.2	7.9	8.5

採水場所 測定項目	単位	濁川水域													
		高倉川		大円川		藤川		十郎川		野間川		洪川		蛭沢川	
気温	℃	31.8	13.0	31.0	6.8	31.6	15.0	32.0	7.0	36.0	8.8	33.5	9.0	33.8	8.3
水温	℃	26.0	8.6	28.5	8.5	28.5	7.4	27.1	7.8	30.0	12.8	25.0	9.2	26.7	9.1
透視度	cm	38	>100	35	42	>100	>100	50	16	75	95	44	34	70	52
pH	-	7.6	7.7	8.4	7.5	9.1	8.3	7.7	7.4	7.7	7.5	7.3	7.3	7.9	7.5
DO	mg/l	6.3	10	10	10	12	13	7.4	9.6	8.0	8.9	6.6	9.4	8.9	11
BOD	mg/l	1.1	0.7	2.3	3.9	1.1	0.8	1.0	4.3	2.7	1.4	2.1	2.6	1.4	1.8
COD	mg/l	7.1	4.1	5.0	4.9	3.8	4.7	4.8	6.2	2.8	3.4	5.1	5.1	4.0	2.9
SS	mg/l	1	2	12	2	21	1	24	38	14	6	15	22	14	14
大腸菌群数	MPN/100ml	130000	13000	170000	35000	49000	7900	33000	3300	780	450	33000	23000	11000	15000
全窒素	mg/l	0.84	1.6	1.2	2.2	0.77	0.87	2.0	2.7	1.6	2.1	2.1	2.8	1.3	1.7
全磷	mg/l	0.16	0.14	0.36	0.38	0.10	0.060	0.21	0.38	0.22	0.47	0.21	0.25	0.13	0.16
硝酸性窒素	mg/l	0.36	1.1	0.62	1.3	0.50	0.70	1.3	1.4	1.3	0.97	1.7	2.1	0.77	1.0
亜硝酸性窒素	mg/l	<0.02	0.03	<0.02	0.03	<0.02	<0.02	0.04	0.07	<0.02	0.08	0.08	0.05	<0.02	<0.02
ふっ素	mg/l	0.10	0.16	0.22	0.27	0.12	0.11	0.10	0.20	0.20	0.35	0.15	0.16	0.10	0.12
塩素イオン	mg/l	9	16	28	38	12	9	10	29	38	87	10	11	8	10
電気伝導率	mS/m	17.8	25.6	28.5	35.2	27.9	24.1	19.3	32.1	32.3	44.3	19.2	20.3	17.2	18.6

採水場所 測定項目	単位	濁川水域													
		五割川		新五割川		省路橋		蓬橋		第一池添橋		砂田橋		城東大橋	
気温	℃	34.0	8.9	34.3	11.5	32.0	5.5	34.5	7.0	31.5	14.0	33.2	8.3	30.2	6.7
水温	℃	27.6	10.4	27.7	9.6	29.2	7.4	27.2	7.5	28.5	10.0	27.9	7.6	27.8	8.0
透視度	cm	91	55	64	46	>100	>100	54	23	>100	>100	48	88	32	73
pH	-	8.9	7.7	7.8	7.6	9.3	7.9	7.8	7.5	8.4	7.6	7.6	7.8	7.6	7.6
DO	mg/l	11	12	9.3	11	12	10	6.7	10	12	12	7.6	11	6.3	10
BOD	mg/l	1.3	2.1	1.5	1.8	1.0	1.7	1.5	2.6	1.0	1.2	1.3	1.1	1.4	2.0
COD	mg/l	3.3	3.3	4.3	3.3	3.2	2.3	5.7	5.7	3.9	3.4	4.5	3.2	4.6	3.7
SS	mg/l	8	21	16	14	<1	1	28	29	1	2	12	3	13	1
大腸菌群数	MPN/100ml	3300	2400	14000	4900	2400	4900	70000	4900	70000	4900	24000	7000	130000	35000
全窒素	mg/l	0.98	1.4	1.1	1.5	0.57	1.0	1.5	1.8	0.28	0.75	0.64	0.89	0.90	1.4
全磷	mg/l	0.067	0.090	0.12	0.12	0.12	0.17	0.23	0.27	0.14	0.19	0.15	0.11	0.18	0.13
硝酸性窒素	mg/l	0.45	0.85	0.63	0.86	<0.02	0.42	1.0	1.0	<0.02	0.40	0.38	0.65	0.50	0.72
亜硝酸性窒素	mg/l	<0.02	<0.02	<0.02	<0.02	<0.02	<0.02	0.03	0.04	<0.02	<0.02	<0.02	<0.02	<0.02	<0.02
ふっ素	mg/l	0.08	0.10	0.11	0.11	0.14	0.17	0.13	0.22	0.23	0.21	0.27	0.18	0.16	0.14
塩素イオン	mg/l	5	9	7	10	14	13	16	31	17	19	12	15	14	18
電気伝導率	mS/m	13.1	17.4	15.7	19.4	22.6	21.6	22.4	31.0	24.6	23.2	25.9	25.1	27.0	26.5

採水場所 測定項目	単位	濁川水域											
		国里橋		万年橋		新油川橋		濁川橋		濁川流末		玉諸右岸排水場	
気温	℃	37.0	7.0	33.5	8.8	33.4	8.5	34.6	6.8	23.0	4.8	36.2	11.0
水温	℃	27.8	8.9	28.7	8.5	27.0	5.4	26.5	9.1	26.5	9.0	28.2	8.0
透視度	cm	55	12	32	47	26	48	88	73	85	79	57	100
pH	-	7.7	7.4	7.4	7.7	7.4	7.5	7.2	7.5	7.2	7.5	7.8	7.6
DO	mg/l	7.3	9.5	7.5	10	7.0	9.9	6.9	10	7.1	10	7.6	12
BOD	mg/l	1.5	2.2	1.8	1.9	1.6	1.7	1.7	1.8	1.5	1.4	2.6	0.8
COD	mg/l	6.3	5.9	4.6	4.2	5.6	4.1	4.4	3.7	4.4	3.0	2.5	1.8
SS	mg/l	26	37	26	10	30	10	21	10	23	10	24	6
大腸菌群数	MPN/100ml	17000	4600	49000	1700	79000	4900	79000	17000	7900	3300	450	450
全窒素	mg/l	1.6	1.9	1.5	1.5	1.5	1.6	2.0	2.3	1.6	2.2	0.50	1.2
全磷	mg/l	0.23	0.26	0.22	0.21	0.17	0.20	0.22	0.19	0.23	0.17	0.10	0.080
硝酸性窒素	mg/l	1.1	1.0	0.95	1.0	0.98	1.0	1.4	1.8	1.3	1.6	0.38	0.69
亜硝酸性窒素	mg/l	0.03	0.04	<0.02	<0.02	0.04	0.05	<0.02	<0.02	0.09	<0.02	<0.02	<0.02
ふっ素	mg/l	0.13	0.25	0.26	0.27	0.13	0.20	0.28	0.29	0.31	0.23	0.08	0.12
塩素イオン	mg/l	14	36	30	31	21	31	15	20	14	19	10	19
電気伝導率	mS/m	21.6	32.7	27.7	28.7	23.6	28.6	23.2	25.8	21.6	23.9	19.7	23.9

(資料)環境部環境総室環境保全課調

31-1 公共用水域の水質測定結果(荒川ダム・桜橋)

項目	採水場所	単位	基準値	荒川ダム(能泉湖)(項目類型:AAイ、生物Aイ)				桜橋(荒川)(項目類型:AAイ、生物Aイ)				
				最高	最低	平均	回数	最高	最低	平均	回数	
一般項目	気温	°C	-	31.2	7.0	18.1	12	32.9	6.8	19.2	24	
	水温	°C	-	26.5	5.5	14.8	12	21.1	4.1	12.8	24	
	河川	流量	m ³ /s	-					2.1	0.2	0.9	12
		透視度	cm	-					>100	>100	>100	24
湖沼	透明度	m	-	6.2	2.8	4.5	11					
生活環境項目	pH		6.5~8.5	7.6	7.2	7.5	12	7.9	7.4	7.6	24	
	DO	mg/l	7.5以上	11	7.5	9.4	12	12	8.7	10	24	
	BOD	mg/l	1以下	1.0	<0.5	0.6	12	0.9	<0.5	0.7	24	
	COD	mg/l	-	1.8	0.5	1.3	12	1.9	0.5	1.1	24	
	SS	mg/l	25以下	2	<1	1	12	2	<1	1	24	
	大腸菌群数	MPN/100ml	50以下	35000	13	3400	12	5600	90	2000	24	
	全窒素	mg/l	-	0.56	0.16	0.32	12	0.69	0.17	0.35	12	
	全磷	mg/l	-	0.012	<0.003	0.005	12	0.010	0.003	0.006	12	
物水項目	全亜鉛	mg/l	0.03以下	0.004	<0.001	0.002	6	0.004	<0.001	0.002	6	
	ノニルフェノール	mg/l	0.001以下					<0.00006	<0.00006	<0.00006	6	
	直鎖アルキルベンゼンスルホン酸及びその塩	mg/l	0.03以下					<0.0006	<0.0006	<0.0006	6	
健康項目	カドミウム	mg/l	0.003以下	<0.0003	<0.0003	<0.0003	2	<0.0003	<0.0003	<0.0003	2	
	全シアン	mg/l	検出されないこと	nd	nd	nd	2	nd	nd	nd	2	
	鉛	mg/l	0.01以下	<0.005	<0.005	<0.005	2	<0.005	<0.005	<0.005	2	
	六価クロム	mg/l	0.05以下	<0.02	<0.02	<0.02	2	<0.02	<0.02	<0.02	2	
	ヒ素	mg/l	0.01以下	<0.005	<0.005	<0.005	2	<0.005	<0.005	<0.005	2	
	総水銀	mg/l	0.0005以下	<0.0005	<0.0005	<0.0005	2	<0.0005	<0.0005	<0.0005	2	
	アルキル水銀	mg/l	検出されないこと									
	PCB	mg/l	検出されないこと					<0.0005	<0.0005	<0.0005	2	
	ジクロロメタン	mg/l	0.02以下	<0.002	<0.002	<0.002	4	<0.002	<0.002	<0.002	4	
	四塩化炭素	mg/l	0.002以下	<0.0002	<0.0002	<0.0002	4	<0.0002	<0.0002	<0.0002	4	
	1,2-ジクロロエタン	mg/l	0.004以下	<0.0004	<0.0004	<0.0004	4	<0.0004	<0.0004	<0.0004	4	
	1,1-ジクロロエチレン	mg/l	0.1以下	<0.002	<0.002	<0.002	4	<0.002	<0.002	<0.002	4	
	シス-1,2-ジクロロエチレン	mg/l	0.04以下	<0.002	<0.002	<0.002	4	<0.002	<0.002	<0.002	4	
	1,1,1-トリクロロエタン	mg/l	1以下	<0.0005	<0.0005	<0.0005	4	<0.0005	<0.0005	<0.0005	4	
	1,1,2-トリクロロエタン	mg/l	0.006以下	<0.0006	<0.0006	<0.0006	4	<0.0006	<0.0006	<0.0006	4	
	トリクロロエチレン	mg/l	0.01以下	<0.001	<0.001	<0.001	4	<0.001	<0.001	<0.001	4	
	テトラクロロエチレン	mg/l	0.01以下	<0.0005	<0.0005	<0.0005	4	<0.0005	<0.0005	<0.0005	4	
	1,3-ジクロロプロペン	mg/l	0.002以下	<0.0002	<0.0002	<0.0002	4	<0.0002	<0.0002	<0.0002	4	
	チウラム	mg/l	0.006以下	<0.0006	<0.0006	<0.0006	2	<0.0006	<0.0006	<0.0006	2	
	シマジン	mg/l	0.003以下	<0.0003	<0.0003	<0.0003	2	<0.0003	<0.0003	<0.0003	2	
	チオベンカルブ	mg/l	0.02以下	<0.002	<0.002	<0.002	2	<0.002	<0.002	<0.002	2	
	ベンゼン	mg/l	0.01以下	<0.001	<0.001	<0.001	4	<0.001	<0.001	<0.001	4	
	セレン	mg/l	0.01以下	<0.002	<0.002	<0.002	2	<0.002	<0.002	<0.002	2	
	硝酸性窒素及び亜硝酸性窒素	mg/l	10以下	0.28	0.21	0.25	6	0.36	0.22	0.29	6	
	ふっ素	mg/l	0.8以下	<0.05	<0.05	<0.05	6	<0.05	<0.05	<0.05	6	
	ほう素	mg/l	1以下	<0.04	<0.04	<0.04	4	<0.04	<0.04	<0.04	4	
	1,4-ジオキサン	mg/l	0.05以下	<0.005	<0.005	<0.005	2	<0.005	<0.005	<0.005	2	
特殊項目	銅	mg/l	-					<0.01	<0.01	<0.01	2	
	溶解性鉄	mg/l	-	0.030	0.008	0.019	2	0.036	0.012	0.026	4	
	溶解性マンガン	mg/l	-	<0.005	<0.005	<0.005	2	<0.005	<0.005	<0.005	4	
	クロム	mg/l	-					<0.005	<0.005	<0.005	2	
	アンモニア性窒素	mg/l	-	0.02	<0.02	0.02	6	<0.02	<0.02	<0.02	6	
	リン酸態リン	mg/l	-	0.003	<0.003	0.003	12	0.006	<0.003	0.004	12	
	クロロフィルa	mg/l	-	0.005	0.001	0.002	12					
	陰イオン界面活性剤	mg/l	-	<0.02	<0.02	<0.02	6	<0.02	<0.02	<0.02	6	
	塩素イオン	mg/l	-	3	<1	2	12	3	<1	2	12	
電気伝導率	mS/m	-	6.7	4.2	5.7	12	7.2	5.0	5.8	24		

※「検出されないこと」とは、法で定める測定方法により測定した場合において、その結果が当該方法の定量限界を下回ることをいい、「nd」とは定量限界値未満のことをいう。

※「BOD」は年間測定結果の75%値で適否を判断するため平均値は75%値としている。

項目	採水場所	単位	指針値	荒川ダム(能泉湖)(項目類型:AA イ、生物A イ)				桜橋(荒川)(項目類型:AA イ、生物A イ)			
				最高	最低	平均	回数	最高	最低	平均	回数
要 監 視 項 目	クロロホルム	mg/l	0.7以下	<0.0006	<0.0006	<0.0006	4	<0.0006	<0.0006	<0.0006	4
	トランス-1,2-ジクロロエチレン	mg/l	0.04以下	<0.002	<0.002	<0.002	4	<0.002	<0.002	<0.002	4
	1,2-ジクロロプロパン	mg/l	0.06以下	<0.005	<0.005	<0.005	4	<0.005	<0.005	<0.005	4
	P-ジクロロベンゼン	mg/l	0.2以下	<0.005	<0.005	<0.005	4	<0.005	<0.005	<0.005	4
	イソキサチオン	mg/l	0.008以下							<0.0008	1
	ダイアジノン	mg/l	0.005以下							<0.0005	1
	フェントロチオン(MEP)	mg/l	0.003以下							<0.0003	1
	イソプロチオラン	mg/l	0.04以下							<0.004	1
	オキシ銅(有機銅)	mg/l	0.04以下							<0.004	1
	クロロタロニル(TPN)	mg/l	0.05以下							<0.004	1
	プロピザミド	mg/l	0.008以下							<0.0008	1
	EPN	mg/l	0.006以下							<0.0006	1
	ジクロロボス(DDVP)	mg/l	0.008以下							<0.001	1
	フェノバルブ(BPMC)	mg/l	0.03以下							<0.002	1
	イプロベンホス(IPP)	mg/l	0.008以下							<0.0008	1
	クロルニトロフェン(CNP)	mg/l	-							<0.0005	1
	トルエン	mg/l	0.6以下	<0.005	<0.005	<0.005	4	<0.005	<0.005	<0.005	4
	キシレン	mg/l	0.4以下	<0.005	<0.005	<0.005	4	<0.005	<0.005	<0.005	4
	フタル酸ジエチルヘキシル	mg/l	0.06以下							<0.006	1
	ニッケル	mg/l	-							<0.001	1
	モリブデン	mg/l	0.07以下							<0.007	1
	アンチモン	mg/l	0.02以下							<0.0002	1
	塩化ビニルモノマー	mg/l	0.002以下							<0.0002	1
	エピクロロヒドリン	mg/l	0.0004以下							<0.00004	1
	全マンガン	mg/l	0.2以下							<0.02	1
	ウラン	mg/l	0.002以下								
	フェノール	mg/l	0.05以下			<0.001	1			<0.001	1
	ホルムアルデヒド	mg/l	1以下			<0.1	1			<0.1	1
4-tert-オクチルフェノール	mg/l	0.001以下			<0.00003	1			<0.00003	1	
アニリン	mg/l	0.02以下			<0.002	1			<0.002	1	
2,4-ジクロロフェノール	mg/l	0.03以下			<0.0003	1			<0.0003	1	

31-2 公共用水域の水質測定結果(千秋橋・二川橋)

項目	採水場所	単位	基準値	千秋橋(荒川)(環境類型:Bハ、生物Bイ)				二川橋(荒川)(環境類型:Bハ、生物Bイ)			
				最高	最低	平均	回数	最高	最低	平均	回数
一般項目	気温	°C	-	31.3	8.0	19.8	24	28.6	6.8	18.3	24
	水温	°C	-	24.5	7.9	16.1	24	26.7	7.9	17.5	24
	河川	流量	m ³ /s	-				2.4	0.04	0.75	12
		透視度	cm	-	>100	74	91	24	>100	34	69
生活環境項目	湖沼	透明度	m								
	pH		6.5~8.5	8.9	7.8	8.1	24	9.0	7.8	8.2	24
	DO	mg/l	5以上	13	8.3	11	24	12	8.0	10	24
	BOD	mg/l	3以下	1.5	<0.5	1.3	24	2.7	0.6	1.8	24
	COD	mg/l	-	2.8	1.1	1.8	24	4.7	1.4	2.5	24
	SS	mg/l	25以下	7	3	4	24	14	3	6	24
	大腸菌群数	MPN/100ml	5000以下	79000	490	23000	12	69000	410	20000	24
	全窒素	mg/l	-	1.0	0.44	0.77	12	1.1	0.37	0.72	12
全磷	mg/l	-	0.079	0.017	0.049	12	0.090	0.028	0.051	12	
物水項目	全亜鉛	mg/l	0.03以下	0.006	0.001	0.003	6	0.006	0.001	0.003	6
	ノニルフェノール	mg/l	0.002以下					<0.00006	<0.00006	<0.00006	6
	直鎖アルキルベンゼンスルホン酸及びその塩	mg/l	0.05以下					0.0018	<0.0006	0.0008	6
健康項目	カドミウム	mg/l	0.003以下	<0.0003	<0.0003	<0.0003	2	<0.0003	<0.0003	<0.0003	2
	全シアン	mg/l	検出されないこと	nd	nd	nd	2	nd	nd	nd	2
	鉛	mg/l	0.01以下	<0.005	<0.005	<0.005	2	<0.005	<0.005	<0.005	2
	六価クロム	mg/l	0.05以下	<0.02	<0.02	<0.02	2	<0.02	<0.02	<0.02	2
	ヒ素	mg/l	0.01以下	<0.005	<0.005	<0.005	2	<0.005	<0.005	<0.005	2
	総水銀	mg/l	0.0005以下	<0.0005	<0.0005	<0.0005	2	<0.0005	<0.0005	<0.0005	2
	アルキル水銀	mg/l	検出されないこと								
	PCB	mg/l	検出されないこと					<0.0005	<0.0005	<0.0005	2
	ジクロロメタン	mg/l	0.02以下	<0.002	<0.002	<0.002	4	<0.002	<0.002	<0.002	4
	四塩化炭素	mg/l	0.002以下	<0.0002	<0.0002	<0.0002	4	<0.0002	<0.0002	<0.0002	4
	1,2-ジクロロエタン	mg/l	0.004以下	<0.0004	<0.0004	<0.0004	4	<0.0004	<0.0004	<0.0004	4
	1,1-ジクロロエチレン	mg/l	0.1以下	<0.002	<0.002	<0.002	4	<0.002	<0.002	<0.002	4
	シス-1,2-ジクロロエチレン	mg/l	0.04以下	<0.002	<0.002	<0.002	4	<0.002	<0.002	<0.002	4
	1,1,1-トリクロロエタン	mg/l	1以下	<0.0005	<0.0005	<0.0005	4	<0.0005	<0.0005	<0.0005	4
	1,1,2-トリクロロエタン	mg/l	0.006以下	<0.0006	<0.0006	<0.0006	4	<0.0006	<0.0006	<0.0006	4
	トリクロロエチレン	mg/l	0.01以下	<0.001	<0.001	<0.001	4	<0.001	<0.001	<0.001	4
	テトラクロロエチレン	mg/l	0.01以下	<0.0005	<0.0005	<0.0005	4	<0.0005	<0.0005	<0.0005	4
	1,3-ジクロロプロペン	mg/l	0.002以下	<0.0002	<0.0002	<0.0002	4	<0.0002	<0.0002	<0.0002	4
	チウラム	mg/l	0.006以下	<0.0006	<0.0006	<0.0006	2	<0.0006	<0.0006	<0.0006	2
	シマジン	mg/l	0.003以下	<0.0003	<0.0003	<0.0003	2	<0.0003	<0.0003	<0.0003	2
	チオベンカルブ	mg/l	0.02以下	<0.002	<0.002	<0.002	2	<0.002	<0.002	<0.002	2
	ベンゼン	mg/l	0.01以下	<0.001	<0.001	<0.001	4	<0.001	<0.001	<0.001	4
	セレン	mg/l	0.01以下	<0.002	<0.002	<0.002	2	<0.002	<0.002	<0.002	2
	硝酸性窒素及び亜硝酸性窒素	mg/l	10以下	0.91	0.49	0.67	6	0.81	<0.04	0.47	6
	ふっ素	mg/l	0.8以下	0.11	0.06	0.09	6	0.10	0.06	0.09	6
	ほう素	mg/l	1以下	0.06	<0.04	0.05	4	0.05	<0.04	0.05	4
1,4-ジオキサン	mg/l	0.05以下	<0.005	<0.005	<0.005	2	<0.005	<0.005	<0.005	2	
特殊項目	銅	mg/l	-					<0.01	<0.01	<0.01	2
	溶解性鉄	mg/l	-	0.060	0.048	0.054	2	0.14	0.026	0.10	4
	溶解性マンガン	mg/l	-	0.006	0.005	0.006	2	0.015	<0.005	0.009	4
	クロム	mg/l	-					<0.005	<0.005	<0.005	2
	アンモニア性窒素	mg/l	-					0.05	<0.02	0.03	6
	リン酸態リン	mg/l	-	0.059	0.014	0.036	12	0.042	0.007	0.029	12
	クロロフィルa	mg/l	-								
	陰イオン界面活性剤	mg/l	-	<0.02	<0.02	<0.02	6	<0.02	<0.02	<0.02	6
	塩素イオン	mg/l	-	15	5	10	12	13	6	10	12
電気伝導率	mS/m	-	18.3	9.8	14.1	24	20.5	12.3	15.7	24	

※「検出されないこと」とは、法で定める測定方法により測定した場合において、その結果が当該方法の定量限界を下回ることをいい、「nd」とは定量限界値未満のことをいう。

※「BOD」は年間測定結果の75%値で適否を判断するため平均値は75%値としている。

項目	採水場所	単位	指針値	千秋橋(荒川)(環境類型:BⅧ、生物BⅠ)				二川橋(荒川)(環境類型:BⅧ、生物BⅠ)			
				最高	最低	平均	回数	最高	最低	平均	回数
要 監 視 項 目	クロロホルム	mg/l	3以下	<0.0006	<0.0006	<0.0006	4	<0.0006	<0.0006	<0.0006	4
	トランス-1,2-ジクロロエチレン	mg/l	0.04以下	<0.002	<0.002	<0.002	4	<0.002	<0.002	<0.002	4
	1,2-ジクロロプロパン	mg/l	0.06以下	<0.005	<0.005	<0.005	4	<0.005	<0.005	<0.005	4
	p-ジクロロベンゼン	mg/l	0.2以下	<0.005	<0.005	<0.005	4	<0.005	<0.005	<0.005	4
	イソキサチオン	mg/l	0.008以下							<0.0008	1
	ダイアジノン	mg/l	0.005以下							<0.0005	1
	フェントロチオン(MEP)	mg/l	0.003以下							<0.0003	1
	イソプロチオラン	mg/l	0.04以下							<0.004	1
	オキシ銅(有機銅)	mg/l	0.04以下							<0.004	1
	クロロタロニル(TPN)	mg/l	0.05以下							<0.004	1
	プロピザミド	mg/l	0.008以下							<0.0008	1
	EPN	mg/l	0.006以下							<0.0006	1
	ジクロロボス(DDVP)	mg/l	0.008以下							<0.001	1
	フェノカルブ(BPMC)	mg/l	0.03以下							<0.002	1
	イプロベンホス(IPP)	mg/l	0.008以下							<0.0008	1
	クロルニトロフェン(CNP)	mg/l	-							<0.0005	1
	トルエン	mg/l	0.6以下	<0.005	<0.005	<0.005	4	<0.005	<0.005	<0.005	4
	キシレン	mg/l	0.4以下	<0.005	<0.005	<0.005	4	<0.005	<0.005	<0.005	4
	フタル酸ジエチルヘキシル	mg/l	0.06以下							<0.006	1
	ニッケル	mg/l	-							<0.001	1
	モリブデン	mg/l	0.07以下							<0.007	1
	アンチモン	mg/l	0.02以下							<0.0002	1
	塩化ビニルモノマー	mg/l	0.002以下							<0.0002	1
	エピクロヒドリン	mg/l	0.0004以下							<0.00004	1
	全マンガン	mg/l	0.2以下							<0.02	1
	ウラン	mg/l	0.002以下								
	フェノール	mg/l	0.08以下			<0.001	1			<0.001	1
	ホルムアルデヒド	mg/l	1以下			<0.1	1			<0.1	1
4-tert-オクチルフェノール	mg/l	0.004以下			<0.00003	1			<0.00003	1	
アニリン	mg/l	0.02以下			<0.002	1			<0.002	1	
2,4-ジクロロフェノール	mg/l	0.03以下			<0.0003	1			<0.0003	1	

31-3 公共用水域の水質測定結果(砂田橋・濁川橋)

項目	採水場所	単位	基準値	砂田橋(濁川)(環境類型:CⅧ、生物BⅠ)				濁川橋(濁川)(環境類型:CⅧ、生物BⅠ)				
				最高	最低	平均	回数	最高	最低	平均	回数	
一般項目	気温	°C	-	33.5	8.4	20.4	24	30.3	5.7	18.3	24	
	水温	°C	-	29.7	9.3	18.4	24	26.7	8.3	16.9	24	
	河川	流量	m ³ /s	-	0.11	0.05	0.08	12	2.9	1.4	2.0	12
		透視度	cm	-	89	47	68	24	80	34	49	24
生活環境項目	湖沼	透明度	m									
		pH		6.5~8.5	8.4	7.7	8.1	24	7.8	7.4	7.6	24
		DO	mg/l	5以上	11	6.8	8.8	24	11	6.1	8.1	24
		BOD	mg/l	5以下	2.5	0.9	1.7	24	2.5	1.0	2.0	24
		COD	mg/l	-	4.0	2.3	3.2	24	4.0	1.9	2.9	24
		SS	mg/l	50以下	18	4	8	24	20	8	16	24
		大腸菌群数	MPN/100ml	-	170000	4900	39000	12	67000	10000	34000	24
		全窒素	mg/l	-	1.4	0.58	0.88	12	2.4	1.5	1.9	12
全磷		mg/l	-	0.13	0.069	0.10	12	0.21	0.10	0.14	12	
物水項目	全亜鉛	mg/l	0.03以下	0.016	0.003	0.007	6	0.019	0.006	0.012	6	
	ノニルフェノール	mg/l	0.002以下					<0.00006	<0.00006	<0.00006	6	
	直鎖アルキルベンゼンスルホン酸及びその塩	mg/l	0.05以下					0.0031	<0.0006	0.0010	6	
健康項目	カドミウム	mg/l	0.003以下	<0.0003	<0.0003	<0.0003	2	<0.0003	<0.0003	<0.0003	2	
	全シアン	mg/l	検出されないこと	nd	nd	nd	2	nd	nd	nd	2	
	鉛	mg/l	0.01以下	<0.005	<0.005	<0.005	2	<0.005	<0.005	<0.005	2	
	六価クロム	mg/l	0.05以下	<0.02	<0.02	<0.02	2	<0.02	<0.02	<0.02	2	
	ヒ素	mg/l	0.01以下	<0.005	<0.005	<0.005	4	0.006	<0.005	0.006	4	
	総水銀	mg/l	0.0005以下	<0.0005	<0.0005	<0.0005	2	<0.0005	<0.0005	<0.0005	2	
	アルキル水銀	mg/l	検出されないこと									
	PCB	mg/l	検出されないこと					<0.0005	<0.0005	<0.0005	2	
	ジクロロメタン	mg/l	0.02以下	<0.002	<0.002	<0.002	4	<0.002	<0.002	<0.002	4	
	四塩化炭素	mg/l	0.002以下	<0.0002	<0.0002	<0.0002	4	<0.0002	<0.0002	<0.0002	4	
	1,2-ジクロロエタン	mg/l	0.004以下	<0.0004	<0.0004	<0.0004	4	<0.0004	<0.0004	<0.0004	4	
	1,1-ジクロロエチレン	mg/l	0.1以下	<0.002	<0.002	<0.002	4	<0.002	<0.002	<0.002	4	
	シス-1,2-ジクロロエチレン	mg/l	0.04以下	<0.002	<0.002	<0.002	4	<0.002	<0.002	<0.002	4	
	1,1,1-トリクロロエタン	mg/l	1以下	<0.0005	<0.0005	<0.0005	4	<0.0005	<0.0005	<0.0005	4	
	1,1,2-トリクロロエタン	mg/l	0.006以下	<0.0006	<0.0006	<0.0006	4	<0.0006	<0.0006	<0.0006	4	
	トリクロロエチレン	mg/l	0.01以下	<0.001	<0.001	<0.001	4	<0.001	<0.001	<0.001	4	
	テトラクロロエチレン	mg/l	0.01以下	<0.0005	<0.0005	<0.0005	4	<0.0005	<0.0005	<0.0005	4	
	1,3-ジクロロプロペン	mg/l	0.002以下	<0.0002	<0.0002	<0.0002	4	<0.0002	<0.0002	<0.0002	4	
	チウラム	mg/l	0.006以下	<0.0006	<0.0006	<0.0006	2	<0.0006	<0.0006	<0.0006	2	
	シマジン	mg/l	0.003以下	<0.0003	<0.0003	<0.0003	2	<0.0003	<0.0003	<0.0003	2	
	チオベンカルブ	mg/l	0.02以下	<0.002	<0.002	<0.002	2	<0.002	<0.002	<0.002	2	
	ベンゼン	mg/l	0.01以下	<0.001	<0.001	<0.001	4	<0.001	<0.001	<0.001	4	
	セレン	mg/l	0.01以下	<0.002	<0.002	<0.002	2	<0.002	<0.002	<0.002	2	
	硝酸性窒素及び亜硝酸性窒素	mg/l	10以下	0.75	0.18	0.47	6	1.4	1.1	1.3	6	
	ふっ素	mg/l	0.8以下	0.16	0.11	0.13	6	0.17	0.13	0.15	6	
	ほう素	mg/l	1以下	0.10	0.06	0.09	4	0.13	0.11	0.12	4	
	1,4-ジオキサン	mg/l	0.05以下	<0.005	<0.005	<0.005	2	<0.005	<0.005	<0.005	2	
特殊項目	銅	mg/l	-					<0.01	<0.01	<0.01	2	
	溶解性鉄	mg/l	-	0.24	0.11	0.18	2	0.45	0.052	0.21	4	
	溶解性マンガン	mg/l	-	0.022	0.016	0.019	2	0.074	<0.005	0.047	4	
	クロム	mg/l	-					<0.005	<0.005	<0.005	2	
	アンモニア性窒素	mg/l	-					0.30	0.07	0.18	6	
	リン酸態リン	mg/l	-	0.11	0.060	0.084	12	0.11	0.071	0.094	12	
	クロロフィルa	mg/l	-									
	陰イオン界面活性剤	mg/l	-	<0.02	<0.02	<0.02	6	<0.02	<0.02	<0.02	6	
	塩素イオン	mg/l	-	22	13	17	12	18	14	16	12	
電気伝導率	mS/m	-	34.7	21.3	26.5	24	26.2	23.2	24.6	24		

※「検出されないこと」とは、法で定める測定方法により測定した場合において、その結果が当該方法の定量限界を下回ることをいい、「nd」とは定量限界値未満のことをいう。

※「BOD」は年間測定結果の75%値で適否を判断するため平均値は75%値としている。

項目	採水場所	単位	指針値	砂田橋(濁川)(環境類型:CⅧ、生物BⅠ)				濁川橋(濁川)(環境類型:CⅧ、生物BⅠ)			
				最高	最低	平均	回数	最高	最低	平均	回数
要 監 視 項 目	クロロホルム	mg/l	3以下	<0.0006	<0.0006	<0.0006	4	<0.0006	<0.0006	<0.0006	4
	トランス-1,2-ジクロロエチレン	mg/l	0.04以下	<0.002	<0.002	<0.002	4	<0.002	<0.002	<0.002	4
	1,2-ジクロロプロパン	mg/l	0.06以下	<0.005	<0.005	<0.005	4	<0.005	<0.005	<0.005	4
	p-ジクロロベンゼン	mg/l	0.2以下	<0.005	<0.005	<0.005	4	<0.005	<0.005	<0.005	4
	イソキサチオン	mg/l	0.008以下							<0.0008	1
	ダイアジノン	mg/l	0.005以下							<0.0005	1
	フェントロチオン(MEP)	mg/l	0.003以下							<0.0003	1
	イソプロチオラン	mg/l	0.04以下							<0.004	1
	オキシ銅(有機銅)	mg/l	0.04以下							<0.004	1
	クロロタロニル(TPN)	mg/l	0.05以下							<0.004	1
	プロピザミド	mg/l	0.008以下							<0.0008	1
	EPN	mg/l	0.006以下							<0.0006	1
	ジクロロボス(DDVP)	mg/l	0.008以下							<0.001	1
	フェノカルブ(BPMC)	mg/l	0.03以下							<0.002	1
	イプロベンホス(IPP)	mg/l	0.008以下							<0.0008	1
	クロルニトロフェン(CNP)	mg/l	-							<0.0005	1
	トルエン	mg/l	0.6以下	<0.005	<0.005	<0.005	4	<0.005	<0.005	<0.005	4
	キシレン	mg/l	0.4以下	<0.005	<0.005	<0.005	4	<0.005	<0.005	<0.005	4
	フタル酸ジエチルヘキシル	mg/l	0.06以下							<0.006	1
	ニッケル	mg/l	-							<0.001	1
	モリブデン	mg/l	0.07以下							<0.007	1
	アンチモン	mg/l	0.02以下							<0.0002	1
	塩化ビニルモノマー	mg/l	0.002以下							<0.0002	1
	エピクロヒドリン	mg/l	0.0004以下							<0.00004	1
	全マンガン	mg/l	0.2以下							0.10	1
	ウラン	mg/l	0.002以下								
	フェノール	mg/l	0.08以下			<0.001	1			<0.001	1
	ホルムアルデヒド	mg/l	1以下			<0.1	1			<0.1	1
4-tert-オクチルフェノール	mg/l	0.004以下			<0.00003	1			<0.00003	1	
アニリン	mg/l	0.02以下			<0.002	1			<0.002	1	
2,4-ジクロロフェノール	mg/l	0.03以下			<0.0003	1			<0.0003	1	

31-4 公共用水域の水質測定結果(高室橋)

項目	採水場所	単位	基準値	高室橋(鎌田川)(環境類型:BⅧ、生物BⅠ)				
				最高	最低	平均	回数	
一般項目	気温	°C	-	29.0	7.5	18.9	24	
	水温	°C	-	26.0	12.4	17.6	24	
	河川	流量	m ³ /s	-				
		透視度	cm	-	98	14	63	24
	湖沼	透明度	m					
生活環境項目	pH		6.5~8.5	8.1	7.6	7.9	24	
	DO	mg/l	5以上	10	8.7	9.3	24	
	BOD	mg/l	3以下	4.1	0.6	1.3	24	
	COD	mg/l	-	3.1	1.6	2.4	24	
	SS	mg/l	25以下	19	4	10	24	
	大腸菌群数	MPN/100ml	5000以下	130000	17000	74000	12	
	全窒素	mg/l	-	1.8	0.77	1.2	12	
	全磷	mg/l	-	0.10	0.069	0.089	12	
物水項目	全亜鉛	mg/l	0.03以下	0.008	0.003	0.005	6	
	ノニルフェノール	mg/l	0.002以下					
	直鎖アルキルベンゼンスルホン酸及びその塩	mg/l	0.05以下					
健康項目	カドミウム	mg/l	0.003以下	<0.0003	<0.0003	<0.0003	2	
	全シアン	mg/l	検出されないこと	nd	nd	nd	2	
	鉛	mg/l	0.01以下	<0.005	<0.005	<0.005	2	
	六価クロム	mg/l	0.05以下	<0.02	<0.02	<0.02	2	
	ヒ素	mg/l	0.01以下	<0.005	<0.005	<0.005	2	
	総水銀	mg/l	0.0005以下	<0.0005	<0.0005	<0.0005	2	
	アルキル水銀	mg/l	検出されないこと					
	PCB	mg/l	検出されないこと					
	ジクロロメタン	mg/l	0.02以下	<0.002	<0.002	<0.002	4	
	四塩化炭素	mg/l	0.002以下	<0.0002	<0.0002	<0.0002	4	
	1,2-ジクロロエタン	mg/l	0.004以下	<0.0004	<0.0004	<0.0004	4	
	1,1-ジクロロエチレン	mg/l	0.1以下	<0.002	<0.002	<0.002	4	
	シス-1,2-ジクロロエチレン	mg/l	0.04以下	0.017	<0.002	0.009	4	
	1,1,1-トリクロロエタン	mg/l	1以下	<0.0005	<0.0005	<0.0005	4	
	1,1,2-トリクロロエタン	mg/l	0.006以下	<0.0006	<0.0006	<0.0006	4	
	トリクロロエチレン	mg/l	0.01以下	<0.001	<0.001	<0.001	4	
	テトラクロロエチレン	mg/l	0.01以下	<0.0005	<0.0005	<0.0005	4	
	1,3-ジクロロプロペン	mg/l	0.002以下	<0.0002	<0.0002	<0.0002	4	
	チウラム	mg/l	0.006以下	<0.0006	<0.0006	<0.0006	2	
	シマジン	mg/l	0.003以下	<0.0003	<0.0003	<0.0003	2	
	チオベンカルブ	mg/l	0.02以下	<0.002	<0.002	<0.002	2	
	ベンゼン	mg/l	0.01以下	<0.001	<0.001	<0.001	4	
	セレン	mg/l	0.01以下	<0.002	<0.002	<0.002	2	
	硝酸性窒素及び亜硝酸性窒素	mg/l	10以下	1.1	0.69	0.94	6	
	ふっ素	mg/l	0.8以下	0.10	0.07	0.09	6	
	ほう素	mg/l	1以下	0.10	0.05	0.07	4	
1,4-ジオキサン	mg/l	0.05以下	<0.005	<0.005	<0.005	2		
特殊項目	銅	mg/l	-					
	溶解性鉄	mg/l	-	0.33	0.074	0.20	2	
	溶解性マンガン	mg/l	-	0.021	0.011	0.016	2	
	クロム	mg/l	-					
	アンモニア性窒素	mg/l	-					
	リン酸態リン	mg/l	-	0.080	0.052	0.070	12	
	クロロフィルa	mg/l	-					
	陰イオン界面活性剤	mg/l	-	<0.02	<0.02	<0.02	6	
	塩素イオン	mg/l	-	30	11	17	12	
	電気伝導率	mS/m	-	41.1	20.9	26.9	24	

※「検出されないこと」とは、法で定める測定方法により測定した場合において、その結果が当該方法の定量限界を下回ることをいい、「nd」とは定量限界値未満のことをいう。

※「BOD」は年間測定結果の75%値で適否を判断するため平均値は75%値としている。

項目	採水場所	単位	指針値	高室橋(鎌田川)(環境類型:BⅡ、生物BⅠ)			
				最高	最低	平均	回数
要 監 視 項 目	クロロホルム	mg/l	3以下	<0.0006	<0.0006	<0.0006	4
	トランス-1,2-ジクロロエチレン	mg/l	0.04以下	<0.002	<0.002	<0.002	4
	1,2-ジクロロプロパン	mg/l	0.06以下	<0.005	<0.005	<0.005	4
	P-ジクロロベンゼン	mg/l	0.2以下	<0.005	<0.005	<0.005	4
	イソキサチオン	mg/l	0.008以下				
	ダイアジノン	mg/l	0.005以下				
	フェントロチオン(MEP)	mg/l	0.003以下				
	イソプロチオラン	mg/l	0.04以下				
	オキシ銅(有機銅)	mg/l	0.04以下				
	クロロタロニル(TPN)	mg/l	0.05以下				
	プロピザミド	mg/l	0.008以下				
	EPN	mg/l	0.006以下				
	ジクロロボス(DDVP)	mg/l	0.008以下				
	フェノバルブ(BPMC)	mg/l	0.03以下				
	イプロベンホス(IBP)	mg/l	0.008以下				
	クロルニトロフェン(GNP)	mg/l	-				
	トルエン	mg/l	0.6以下	<0.005	<0.005	<0.005	4
	キシレン	mg/l	0.4以下	<0.005	<0.005	<0.005	4
	フタル酸ジエチルヘキシル	mg/l	0.06以下				
	ニッケル	mg/l	-				
	モリブデン	mg/l	0.07以下				
	アンチモン	mg/l	0.02以下				
	塩化ビニルモノマー	mg/l	0.002以下				
	エピクロロヒドリン	mg/l	0.0004以下				
	全マンガン	mg/l	0.2以下				
	ウラン	mg/l	0.002以下				
	フェノール	mg/l	0.08以下			<0.001	1
	ホルムアルデヒド	mg/l	1以下			<0.1	1
4-tert-オクチルフェノール	mg/l	0.004以下			<0.00003	1	
アニリン	mg/l	0.02以下			<0.002	1	
2,4-ジクロロフェノール	mg/l	0.03以下			<0.0003	1	

(資料)環境部環境総室環境保全課調

32-1 地下水水質調査結果(概況調査)

項目	採水場所	単位	基準値 (指針値)	概況調査					
				1	2	3	4	5	
				音羽町	善光寺町	下飯田三丁目	桜井町	幸町	
環境基準項目	1	カドミウム	mg/l	0.003以下	<0.0003	<0.0003	<0.0003	<0.0003	<0.0003
	2	全シアン	mg/l	検出されないこと	nd	nd	nd	nd	nd
	3	鉛	mg/l	0.01以下	<0.005	<0.005	<0.005	<0.005	<0.005
	4	六価クロム	mg/l	0.05以下	<0.02	<0.02	<0.02	<0.02	<0.02
	5	砒素	mg/l	0.01以下	<0.005	<0.005	<0.005	<0.005	<0.005
	6	総水銀	mg/l	0.0005以下	<0.0005	<0.0005	<0.0005	<0.0005	<0.0005
	7	アルキル水銀	mg/l	検出されないこと					
	8	PCB	mg/l	検出されないこと	nd	nd	nd	nd	nd
	9	ジクロロメタン	mg/l	0.02以下	<0.002	<0.002	<0.002	<0.002	<0.002
	10	四塩化炭素	mg/l	0.002以下	<0.0002	<0.0002	<0.0002	<0.0002	<0.0002
	11	クロロエチレン	mg/l	0.002以下	<0.0002	<0.0002	<0.0002	<0.0002	<0.0002
	12	1,2-ジクロロエタン	mg/l	0.004以下	<0.0004	<0.0004	<0.0004	<0.0004	<0.0004
	13	1,1-ジクロロエチレン	mg/l	0.1以下	<0.002	<0.002	<0.002	<0.002	<0.002
	14	1,2-ジクロロエチレン	mg/l	0.04以下	<0.004	<0.004	<0.004	<0.004	<0.004
	15	1,1,1-トリクロロエタン	mg/l	1以下	<0.0005	<0.0005	<0.0005	<0.0005	<0.0005
	16	1,1,2-トリクロロエタン	mg/l	0.006以下	<0.0006	<0.0006	<0.0006	<0.0006	<0.0006
	17	トリクロロエチレン	mg/l	0.01以下	<0.001	<0.001	<0.001	<0.001	<0.001
	18	テトラクロロエチレン	mg/l	0.01以下	<0.0005	<0.0005	<0.0005	<0.0005	<0.0005
	19	1,3-ジクロロプロペン	mg/l	0.002以下	<0.0002	<0.0002	<0.0002	<0.0002	<0.0002
	20	チウラム	mg/l	0.006以下	<0.0006	<0.0006	<0.0006	<0.0006	<0.0006
	21	シマジン	mg/l	0.003以下	<0.0003	<0.0003	<0.0003	<0.0003	<0.0003
	22	チオベンカルブ	mg/l	0.02以下	<0.002	<0.002	<0.002	<0.002	<0.002
	23	ベンゼン	mg/l	0.01以下	<0.001	<0.001	<0.001	<0.001	<0.001
	24	セレン	mg/l	0.01以下	<0.002	<0.002	<0.002	<0.002	<0.002
	25	硝酸性窒素及び亜硝酸性窒素	mg/l	10以下	2.3	9.2	<0.04	<0.04	<0.04
	26	ふっ素	mg/l	0.8以下	0.27	0.06	0.08	1.1	0.16
	27	ぼう素	mg/l	1以下	0.12	<0.04	<0.04	2.4	0.10
	28	1,4-ジオキサン	mg/l	0.05以下	<0.005	<0.005	<0.005	<0.005	<0.005
要監視項目	29	クロロホルム	mg/l	(0.06以下)	<0.0006	<0.0006	<0.0006	<0.0006	<0.0006
	30	1,2-ジクロロプロパン	mg/l	(0.06以下)	<0.005	<0.005	<0.005	<0.005	<0.005
	31	P-ジクロロベンゼン	mg/l	(0.2以下)	<0.005	<0.005	<0.005	<0.005	<0.005
	32	イソキサチオン	mg/l	(0.008以下)	<0.0008	<0.0008	<0.0008	<0.0008	<0.0008
	33	ダイアジノン	mg/l	(0.005以下)	<0.0005	<0.0005	<0.0005	<0.0005	<0.0005
	34	フェニトロチオン(MEP)	mg/l	(0.003以下)	<0.0003	<0.0003	<0.0003	<0.0003	<0.0003
	35	イソプロチオラン	mg/l	(0.04以下)	<0.004	<0.004	<0.004	<0.004	<0.004
	36	オキシ銅(有機銅)	mg/l	(0.04以下)	<0.004	<0.004	<0.004	<0.004	<0.004
	37	クロロタロニル(TPN)	mg/l	(0.05以下)	<0.004	<0.004	<0.004	<0.004	<0.004
	38	プロピザミド	mg/l	(0.008以下)	<0.0008	<0.0008	<0.0008	<0.0008	<0.0008
	39	EPN	mg/l	(0.006以下)	<0.0006	<0.0006	<0.0006	<0.0006	<0.0006
	40	ジクロロボス(DDVP)	mg/l	(0.008以下)	<0.001	<0.001	<0.001	<0.001	<0.001
	41	フェノブカルブ(BPMC)	mg/l	(0.03以下)	<0.002	<0.002	<0.002	<0.002	<0.002
	42	イプロベンホス(IBP)	mg/l	(0.008以下)	<0.0008	<0.0008	<0.0008	<0.0008	<0.0008
	43	クロルニトロフェン(CNP)	mg/l	-	<0.0005	<0.0005	<0.0005	<0.0005	<0.0005
	44	トルエン	mg/l	(0.6以下)	<0.005	<0.005	<0.005	<0.005	<0.005
	45	キシレン	mg/l	(0.4以下)	<0.005	<0.005	<0.005	<0.005	<0.005
	46	フタル酸ジエチルヘキシル	mg/l	(0.06以下)	<0.006	<0.006	<0.006	<0.006	<0.006
	47	ニッケル	mg/l	-	0.012	<0.001	0.001	<0.001	<0.001
	48	モリブデン	mg/l	(0.07以下)	<0.007	<0.007	<0.007	<0.007	<0.007
	49	アンチモン	mg/l	(0.02以下)	<0.0002	<0.0002	<0.0002	<0.0002	<0.0002
	50	エピクロロヒドリン	mg/l	(0.0004以下)	<0.00004	<0.00004	<0.00004	<0.00004	<0.00004
	51	全マンガン	mg/l	(0.2以下)	0.02	<0.02	0.37	0.15	0.50
	52	ウラン	mg/l	(0.002以下)	<0.0002	<0.0002	<0.0002	<0.0002	<0.0002
その他	53	水温	°C	-	15.7	16.4	18.1	20.5	17.4
	54	pH		-	7.0	6.9	6.7	7.6	6.9
	55	電気伝導率	mS/m	-	23.3	32.4	18.9	94.4	29.2

項目	採水場所	単位	基準値 (指針値)	概況調査					
				6	7	8	9	10	
				国玉町	古上条町	堀之内町	上帯那町	中畑町	
環境基準項目	1	カドミウム	mg/l	0.003以下	<0.0003	<0.0003	<0.0003	<0.0003	<0.0003
	2	全シアン	mg/l	検出されないこと	nd	nd	nd	nd	nd
	3	鉛	mg/l	0.01以下	<0.005	<0.005	<0.005	<0.005	<0.005
	4	六価クロム	mg/l	0.05以下	<0.02	<0.02	<0.02	<0.02	<0.02
	5	砒素	mg/l	0.01以下	<0.005	<0.005	0.005	<0.005	<0.005
	6	総水銀	mg/l	0.0005以下	<0.0005	<0.0005	<0.0005	<0.0005	<0.0005
	7	アルキル水銀	mg/l	検出されないこと					
	8	PCB	mg/l	検出されないこと	nd	nd	nd	nd	nd
	9	ジクロロメタン	mg/l	0.02以下	<0.002	<0.002	<0.002	<0.002	<0.002
	10	四塩化炭素	mg/l	0.002以下	<0.0002	<0.0002	<0.0002	<0.0002	<0.0002
	11	クロロエチレン	mg/l	0.002以下	<0.0002	<0.0002	<0.0002	<0.0002	<0.0002
	12	1,2-ジクロロエタン	mg/l	0.004以下	<0.0004	<0.0004	<0.0004	<0.0004	<0.0004
	13	1,1-ジクロロエチレン	mg/l	0.1以下	<0.002	<0.002	<0.002	<0.002	<0.002
	14	1,2-ジクロロエチレン	mg/l	0.04以下	<0.004	<0.004	<0.004	<0.004	<0.004
	15	1,1,1-トリクロロエタン	mg/l	1以下	<0.0005	<0.0005	<0.0005	<0.0005	<0.0005
	16	1,1,2-トリクロロエタン	mg/l	0.006以下	<0.0006	<0.0006	<0.0006	<0.0006	<0.0006
	17	トリクロロエチレン	mg/l	0.01以下	<0.001	<0.001	<0.001	<0.001	<0.001
	18	テトラクロロエチレン	mg/l	0.01以下	<0.0005	<0.0005	<0.0005	<0.0005	<0.0005
	19	1,3-ジクロロプロペン	mg/l	0.002以下	<0.0002	<0.0002	<0.0002	<0.0002	<0.0002
	20	チウラム	mg/l	0.006以下	<0.0006	<0.0006	<0.0006	<0.0006	<0.0006
	21	シマジン	mg/l	0.003以下	<0.0003	<0.0003	<0.0003	<0.0003	<0.0003
	22	チオベンカルブ	mg/l	0.02以下	<0.002	<0.002	<0.002	<0.002	<0.002
	23	ベンゼン	mg/l	0.01以下	<0.001	<0.001	<0.001	<0.001	<0.001
	24	セレン	mg/l	0.01以下	<0.002	<0.002	<0.002	<0.002	<0.002
	25	硝酸性窒素及び亜硝酸性窒素	mg/l	10以下	<0.04	0.08	<0.04	5.4	2.2
	26	ふっ素	mg/l	0.8以下	0.15	0.11	0.27	<0.05	<0.05
	27	ほう素	mg/l	1以下	0.53	0.05	0.07	<0.04	<0.04
	28	1,4-ジオキサソ	mg/l	0.05以下	<0.005	<0.005	<0.005	<0.005	<0.005
要監視項目	29	クロロホルム	mg/l	(0.06以下)	<0.0006	<0.0006	<0.0006	<0.0006	<0.0006
	30	1,2-ジクロロプロパン	mg/l	(0.06以下)	<0.005	<0.005	<0.005	<0.005	<0.005
	31	P-ジクロロベンゼン	mg/l	(0.2以下)	<0.005	<0.005	<0.005	<0.005	<0.005
	32	イソキサチオン	mg/l	(0.008以下)	<0.0008	<0.0008	<0.0008	<0.0008	<0.0008
	33	ダイアジン	mg/l	(0.005以下)	<0.0005	<0.0005	<0.0005	<0.0005	<0.0005
	34	フェニトロチオン(MEP)	mg/l	(0.003以下)	<0.0003	<0.0003	<0.0003	<0.0003	<0.0003
	35	イソプロチオラン	mg/l	(0.04以下)	<0.004	<0.004	<0.004	<0.004	<0.004
	36	オキシ銅(有機銅)	mg/l	(0.04以下)	<0.004	<0.004	<0.004	<0.004	<0.004
	37	クロロタロニル(TPN)	mg/l	(0.05以下)	<0.004	<0.004	<0.004	<0.004	<0.004
	38	プロピザミド	mg/l	(0.008以下)	<0.0008	<0.0008	<0.0008	<0.0008	<0.0008
	39	EPN	mg/l	(0.006以下)	<0.0006	<0.0006	<0.0006	<0.0006	<0.0006
	40	ジクロロボス(DDVP)	mg/l	(0.008以下)	<0.001	<0.001	<0.001	<0.001	<0.001
	41	フェノブカルブ(BPMC)	mg/l	(0.03以下)	<0.002	<0.002	<0.002	<0.002	<0.002
	42	イプロベンホス(IBP)	mg/l	(0.008以下)	<0.0008	<0.0008	<0.0008	<0.0008	<0.0008
	43	クロルニトロフェン(CNP)	mg/l	-	<0.0005	<0.0005	<0.0005	<0.0005	<0.0005
	44	トルエン	mg/l	(0.6以下)	<0.005	<0.005	<0.005	<0.005	<0.005
	45	キシレン	mg/l	(0.4以下)	<0.005	<0.005	<0.005	<0.005	<0.005
	46	フタル酸ジエチルヘキシル	mg/l	(0.06以下)	<0.006	<0.006	<0.006	<0.006	<0.006
	47	ニッケル	mg/l	-	<0.001	<0.001	<0.001	<0.001	0.001
	48	モリブデン	mg/l	(0.07以下)	<0.007	<0.007	<0.007	<0.007	<0.007
	49	アンチモン	mg/l	(0.02以下)	<0.0002	<0.0002	<0.0002	<0.0002	<0.0002
	50	エピクロロヒドリン	mg/l	(0.0004以下)	<0.00004	<0.00004	<0.00004	<0.00004	<0.00004
	51	全マンガン	mg/l	(0.2以下)	0.09	0.25	0.13	<0.02	0.02
	52	ウラン	mg/l	(0.002以下)	<0.0002	0.0003	<0.0002	<0.0002	<0.0002
その他	53	水温	°C	-	18.0	18.9	16.6	15.1	13.6
	54	pH	-	-	7.6	7.1	7.5	6.6	7.5
	55	電気伝導率	mS/m	-	51.1	25.3	25.7	16.2	15.3

※測定結果は1年間の平均値である。(令和元年度)

※「検出されないこと」とは、法で定める測定方法により測定した場合において、その結果が当該方法の定量限界を下回ることをいい、「nd」とは定量限界値未満のことをいう。

32-2 地下水水質調査結果(継続監視調査)

項目	採水場所	単位	基準値 (指針値)	継続監視調査					
				M-1	M-2	M-3	M-4	M-5	
				新田町	青葉町	北口三丁目	下向山町	国玉町	
環境基準項目	1	カドミウム	mg/l	0.003以下					
	2	全シアン	mg/l	検出されないこと		nd	nd		
	3	鉛	mg/l	0.01以下		<0.005	<0.005		
	4	六価クロム	mg/l	0.05以下					
	5	砒素	mg/l	0.01以下		<0.005	<0.005		
	6	総水銀	mg/l	0.0005以下					
	7	アルキル水銀	mg/l	検出されないこと					
	8	PCB	mg/l	検出されないこと					
	9	ジクロロメタン	mg/l	0.02以下					
	10	四塩化炭素	mg/l	0.002以下					
	11	クロロエチレン	mg/l	0.002以下					
	12	1,2-ジクロロエタン	mg/l	0.004以下	<0.0004	<0.0004	<0.0004		
	13	1,1-ジクロロエチレン	mg/l	0.1以下	<0.002	<0.002	<0.002		
	14	1,2-ジクロロエチレン	mg/l	0.04以下	<0.004	<0.004	<0.004		
	15	1,1,1-トリクロロエタン	mg/l	1以下	<0.0005	<0.0005	<0.0005		
	16	1,1,2-トリクロロエタン	mg/l	0.006以下	<0.0006	<0.0006	<0.0006		
	17	トリクロロエチレン	mg/l	0.01以下	<0.001	<0.001	<0.001		
	18	テトラクロロエチレン	mg/l	0.01以下	<0.0005	<0.0005	<0.0005		
	19	1,3-ジクロロプロペン	mg/l	0.002以下	<0.0002	<0.0002	<0.0002		
	20	チウラム	mg/l	0.006以下					
	21	シマジン	mg/l	0.003以下					
	22	チオベンカルブ	mg/l	0.02以下					
	23	ベンゼン	mg/l	0.01以下	<0.001	<0.001	<0.001		
	24	セレン	mg/l	0.01以下					
	25	硝酸性窒素及び亜硝酸性窒素	mg/l	10以下				10	
	26	ふっ素	mg/l	0.8以下					1.0
	27	ぼう素	mg/l	1以下					
	28	1,4-ジオキサン	mg/l	0.05以下					
要監視項目	29	クロロホルム	mg/l	(0.06以下)					
	30	1,2-ジクロロプロパン	mg/l	(0.06以下)					
	31	P-ジクロロベンゼン	mg/l	(0.2以下)					
	32	イソキサチオン	mg/l	(0.008以下)					
	33	ダイアジノン	mg/l	(0.005以下)					
	34	フェニトロチオン(MEP)	mg/l	(0.003以下)					
	35	イソプロチオラン	mg/l	(0.04以下)					
	36	オキシ銅(有機銅)	mg/l	(0.04以下)					
	37	クロロタロニル(TPN)	mg/l	(0.05以下)					
	38	プロピザミド	mg/l	(0.008以下)					
	39	EPN	mg/l	(0.006以下)					
	40	ジクロロボス(DDVP)	mg/l	(0.008以下)					
	41	フェノブカルブ(BPMC)	mg/l	(0.03以下)					
	42	イプロベンホス(IBP)	mg/l	(0.008以下)					
	43	クロルニトロフェン(CNP)	mg/l	-					
	44	トルエン	mg/l	(0.6以下)					
	45	キシレン	mg/l	(0.4以下)					
	46	フタル酸ジエチルヘキシル	mg/l	(0.06以下)					
	47	ニッケル	mg/l	-					
	48	モリブデン	mg/l	(0.07以下)					
	49	アンチモン	mg/l	(0.02以下)					
	50	エピクロロヒドリン	mg/l	(0.0004以下)					
	51	全マンガン	mg/l	(0.2以下)					
	52	ウラン	mg/l	(0.002以下)					
その他	53	水温	°C	-	21.2	26.2	24.1	23.0	14.2
	54	pH		-	6.7	7.8	6.9	6.5	8.0
	55	電気伝導率	mS/m	-	16.7	38.7	7.2	25.4	50.5

項目	採水場所	単位	基準値 (指針値)	継続監視調査		
				M-6	M-7	M-8
				古関町	右左口町	中小河原町
環境基準項目	1	カドミウム	mg/l	0.003以下		
	2	全シアン	mg/l	検出されないこと		
	3	鉛	mg/l	0.01以下		
	4	六価クロム	mg/l	0.05以下		
	5	砒素	mg/l	0.01以下	0.021	0.046
	6	総水銀	mg/l	0.0005以下		
	7	アルキル水銀	mg/l	検出されないこと		
	8	PCB	mg/l	検出されないこと		
	9	ジクロロメタン	mg/l	0.02以下		
	10	四塩化炭素	mg/l	0.002以下		
	11	クロロエチレン	mg/l	0.002以下		
	12	1,2-ジクロロエタン	mg/l	0.004以下		
	13	1,1-ジクロロエチレン	mg/l	0.1以下		
	14	1,2-ジクロロエチレン	mg/l	0.04以下		
	15	1,1,1-トリクロロエタン	mg/l	1以下		
	16	1,1,2-トリクロロエタン	mg/l	0.006以下		
	17	トリクロロエチレン	mg/l	0.01以下		
	18	テトラクロロエチレン	mg/l	0.01以下		
	19	1,3-ジクロロプロペン	mg/l	0.002以下		
	20	チウラム	mg/l	0.006以下		
	21	シマジン	mg/l	0.003以下		
	22	チオベンカルブ	mg/l	0.02以下		
	23	ベンゼン	mg/l	0.01以下		
	24	セレン	mg/l	0.01以下		
	25	硝酸性窒素及び亜硝酸性窒素	mg/l	10以下		16
	26	ふっ素	mg/l	0.8以下		
	27	ほう素	mg/l	1以下		
	28	1,4-ジオキサン	mg/l	0.05以下		
要監視項目	29	クロロホルム	mg/l	(0.06以下)		
	30	1,2-ジクロロプロパン	mg/l	(0.06以下)		
	31	P-ジクロロベンゼン	mg/l	(0.2以下)		
	32	イソキサチオン	mg/l	(0.008以下)		
	33	ダイアジノン	mg/l	(0.005以下)		
	34	フェニトロチオン(MEP)	mg/l	(0.003以下)		
	35	イソプロチオラン	mg/l	(0.04以下)		
	36	オキシ銅(有機銅)	mg/l	(0.04以下)		
	37	クロロタロニル(TPN)	mg/l	(0.05以下)		
	38	プロピザミド	mg/l	(0.008以下)		
	39	EPN	mg/l	(0.006以下)		
	40	ジクロロボス(DDVP)	mg/l	(0.008以下)		
	41	フェノブカルブ(BPMC)	mg/l	(0.03以下)		
	42	イプロベンホス(IBP)	mg/l	(0.008以下)		
	43	クロルニトロフェン(CNP)	mg/l	-		
	44	トルエン	mg/l	(0.6以下)		
	45	キシレン	mg/l	(0.4以下)		
	46	フタル酸ジエチルヘキシル	mg/l	(0.06以下)		
	47	ニッケル	mg/l	-		
	48	モリブデン	mg/l	(0.07以下)		
	49	アンチモン	mg/l	(0.02以下)		
	50	エピクロロヒドリン	mg/l	(0.0004以下)		
	51	全マンガン	mg/l	(0.2以下)		
	52	ウラン	mg/l	(0.002以下)		
その他	53	水温	°C	-	14.9	17.0
	54	pH		-	8.9	6.8
	55	電気伝導率	mS/m	-	46.1	33.6

※測定結果は1年間の平均値である。(令和元年度)

※「検出されないこと」とは、法で定める測定方法により測定した場合において、その結果が当該方法の定量限界を下回ることをいい、「nd」とは定量限界値未満のことをいう。

(資料)環境部環境総室環境保全課調

33 大気測定局による常時監視の集計結果

二酸化いおう

測定局名	環境基準	①1日平均値が 0.04ppmを 超えた日数と割合		②1時間値が 0.1ppmを 超えた時間と割合		達成状況
		日	%	時間	%	
甲府富士見	①1時間値の1日平均値が0.04ppm以下 かつ ②1時間値が0.1ppm以下	0	0.0	0	0.0	達成

一酸化炭素

測定局名	環境基準	①1日平均値が 10ppmを 超えた日数と割合		②8時間値が 20ppmを 超えた回数と割合		達成状況
		日	%	回	%	
甲府市役所自排	①1時間値の1日平均値が10ppm以下 かつ	0	0.0	0	0.0	達成
国母自排	②1時間値の8時間平均値が20ppm以下	0	0.0	0	0.0	達成

浮遊粒子状物質

測定局名	環境基準	①1日平均値が 0.10mg/m ³ を 超えた日数と割合		②1時間値が 0.20mg/m ³ を 超えた時間と割合		達成状況
		日	%	時間	%	
甲府富士見	①1時間値の1日平均値が0.10mg/m ³ 以下 かつ	0	0.0	0	0.0	達成
甲府市役所自排	②1時間値0.20mg/m ³ 以下	0	0.0	0	0.0	達成
国母自排		0	0.0	0	0.0	達成

微小粒子状物質

測定局名	環境基準	①1年 平均値	②1日平均値が 35μg/m ³ を 超えた日数と割合		達成状況
		μg/m ³	日	%	
甲府富士見	①1年平均値が15μg/m ³ 以下 かつ	9.4	0	0.0	達成
甲府市役所自排	②1日平均値が35μg/m ³ 以下	9.7	0	0.0	達成
国母自排		10.7	0	0.0	達成

光化学オキシダント

測定局名	環境基準	昼間の1時間値が 0.06ppmを 超えた時間と割合		1時間値が0.12ppm (注意報等の発令の目安) を超えた時間と割合		達成状況
		時間	%	時間	%	
甲府富士見	1時間値が0.06ppm以下	359	6.6	0.0	0.0	未達成

二酸化窒素

測定局名	環境基準	1日平均値が 0.04ppm以上 0.06ppm以下 の日数と割合		1日平均値が 0.06ppmを 超えた日数と割合		達成状況
		日	%	日	%	
甲府富士見	1時間値の1日平均値が0.04ppmから 0.06ppmまでのゾーン内又はそれ以下	0	0.0	0	0.0	達成
甲府市役所自排		0	0.0	0	0.0	達成

※令和元年度測定値

(資料)環境部環境総室環境保全課調

34 有害大気汚染物質の常時監視の集計結果

測定項目		測定地点		甲府富士見			甲府市役所自排			国母自排			環境基準の達成状況・指針値との関係
		物質名	単位	環境基準値(指針値)	最大値	最小値	平均値	最大値	最小値	平均値	最大値	最小値	
1	ベンゼン	μg/m ³	3	1.0	0.42	0.67	1.2	0.57	0.84	1.6	0.66	1.0	全地点で達成
2	トリクロロエチレン	μg/m ³	130	1.6	0.36	0.98	0.68	0.22	0.40	0.79	0.073	0.47	全地点で達成
3	テトラクロロエチレン	μg/m ³	200	0.10	*0.0027	0.043	0.30	<0.004	0.11	0.072	*0.0018	0.029	全地点で達成
4	ジクロロメタン	μg/m ³	150	2.1	0.86	1.5	2.0	1.0	1.5	3.7	0.69	1.9	全地点で達成
5	アクリロニトリル	μg/m ³	(2)	0.028	*0.00090	0.0064	*0.021	*0.00060	*0.0072	0.020	*0.0013	*0.0083	全地点で指針値を下回った
6	塩化ビニルモノマー	μg/m ³	(10)	*0.014	*0.00060	<0.0026	*0.011	*0.0013	<0.0028	*0.011	*0.0019	<0.0030	全地点で指針値を下回った
7	クロロホルム	μg/m ³	(18)	0.28	0.082	0.16	0.28	0.095	0.17	0.26	0.064	0.14	全地点で指針値を下回った
8	1,2-ジクロロエタン	μg/m ³	(1.6)	0.36	0.031	0.10	0.35	*0.011	0.090	0.36	*0.015	0.093	全地点で指針値を下回った
9	水銀及びその化合物	ng/m ³	(40)	2.1	1.3	1.6							指針値を下回った
10	ニッケル化合物	ng/m ³	(25)	0.73	0.19	0.41							指針値を下回った
11	ヒ素及びその化合物	ng/m ³	(6)	0.33	*0.0040	0.14							指針値を下回った
12	1,3-ブタジエン	μg/m ³	(2.5)	0.10	*0.013	0.039	0.14	*0.027	0.062	0.20	0.039	0.11	全地点で指針値を下回った
13	マンガン及びその化合物	ng/m ³	(140)	6.5	1.1	3.0							指針値を下回った
14	アセトアルデヒド	μg/m ³	-	2.8	1.1	2.0	3.0	1.4	2.1	2.8	1.5	2.2	-
15	塩化メチル	μg/m ³	-	1.5	1.1	1.2	1.5	1.0	1.2	1.4	1.0	1.2	-
16	クロム及びその化合物	ng/m ³	-	1.1	0.054	0.41							-
17	酸化エチレン	μg/m ³	-	0.12	0.049	0.077							-
18	トルエン	μg/m ³	-	10	2.9	5.4	22	3.8	8.3	11	4.7	6.9	-
19	ベリリウム及びその化合物	ng/m ³	-	0.0063	<0.0006	*0.0025							-
20	ベンゾ[a]ピレン	ng/m ³	-	0.11	0.019	0.056	0.12	0.024	0.068	0.24	0.062	0.12	-
21	ホルムアルデヒド	μg/m ³	-	4.7	0.98	2.4	4.0	1.5	2.6	4.2	1.6	2.7	-

※「*」は定量下限値未満を、「<」は検出下限値未満の測定値を、それぞれ示している。

※平均値の算出に際し、検出下限値未満の測定値については当該検出下限値の1/2と見なしている。

※平均値の定量下限値および検出下限値は、月ごとに算出したそれぞれの数値の最大値を用いた。

※令和元年度測定値

(資料)環境部環境総室環境保全課調

35 ダイオキシン類の常時監視結果

区分	地点等	調査地点	調査回数	測定結果 (平均値)	環境基準値	単位
	大気	富士見一丁目	4回	0.01	0.6以下	pg-TEQ/m ³
公共用水域	水質	濁川(濁川橋)	1回	0.2	1以下	pg-TEQ/l
	底質	濁川(濁川橋)	1回	0.23	150以下	pg-TEQ/g

※令和元年度測定値

(資料)環境部環境総室環境保全課

9 福 祉

1 国民健康保険被保険者の状況

(単位:人、世帯)

区分 / 年度	平成29年度	平成30年度	令和元年度
人口	189,200	187,868	187,171
被保険者	45,038	42,924	41,393
加入世帯	28,707	27,752	27,123

※人口は、各年度3月31日現在住民登録人口(外国人を含む)。

(資料)市民部市民総室国民健康保険課調(国民健康保険事業状況報告書)

2 国民健康保険給付状況

区分 / 年度		単位	平成29年度	平成30年度	令和元年度
療養給付費 A	件数	件	756,357 (11,675)	727,325 (4,376)	703,705 (900)
	保険者負担額	千円	11,487,999 (178,931)	11,198,260 (71,123)	10,962,209 (33,889)
	伸張率	%	98.45 (59.08)	97.48 (39.75)	97.89 (47.65)
	件数	件	20,076 (262)	18,872 (97)	18,209 (36)
療養費 B	保険者負担額	千円	139,390 (1,769)	130,225 (543)	132,974 (248)
	伸張率	%	90.69 (49.48)	93.42 (30.70)	102.11 (45.67)
	件数	件	776,433 (11,937)	746,197 (4,473)	721,914 (936)
療養諸費 A+B	保険者負担額	千円	11,627,389 (180,700)	11,328,485 (71,666)	11,095,183 (34,137)
	伸張率	%	98.35 (58.96)	97.43 (39.66)	97.94 (47.63)
	件数	件	24,144 (262)	23,621 (130)	25,227 (42)
高額療養費	保険者負担額	千円	1,593,087 (29,600)	1,586,012 (14,813)	1,613,031 (10,771)
	伸張率	%	100.65 (60.50)	99.56 (50.04)	101.70 (72.71)
	件数	件	159	168	128
出産育児一時金	保険者負担額	千円	66,636	70,304	53,584
	伸張率	%	75.00	105.50	76.22
	件数	件	243	240	218
葬祭費	保険者負担額	千円	14,580	14,400	13,080
	伸張率	%	98.78	98.77	90.83
	保険給付費合計	千円	13,301,692	12,999,201	12,774,878
伸張率	%	98.47	97.73	98.27	

※()は、退職者再掲。

(資料)市民部市民総室国民健康保険課調(国民健康保険事業状況報告書)

3 国民健康保険被保険者の事由別異動状況

(単位:人)

区分 / 年度	平成29年度	平成30年度	令和元年度	
増	総数	8,541	9,173	8,439
	転入	2,077	2,181	2,285
	社保離脱	5,051	5,207	5,319
	生保廃止	66	85	80
	出生	160	167	133
減	その他	1,187	1,533	622
	総数	10,991	11,290	9,970
	転出	1,902	2,060	1,842
	社保加入	5,377	4,997	5,105
	生保開始	232	195	189
	死亡	267	261	255
その他	3,213	3,777	2,579	

(資料)市民部市民総室国民健康保険課調(国民健康保険事業状況報告書)

4 国民健康保険被保険者給付状況(令和元年度)

区分 / 項目	被保険者	件数	日数	費用額	受診率	1件当たり費用額	1人当たり費用額	1日当たり費用額	
単位	人	件	日	円	%	円	円	円	
入院	一般	41,392	9,084	150,960	5,206,999,180	21.95	573,206	125,797	34,493
	(前期高齢者)	(16,552)	(4,836)	(74,037)	(2,989,014,540)	(29.22)	(618,076)	(180,583)	(40,372)
	退職者	1	31	614	39,190,770	3,100.00	1,264,218	39,190,770	63,829
計	41,393	9,115	151,574	5,246,189,950	22.02	575,556	126,741	34,611	
入院外	一般	41,392	365,638	563,891	5,567,715,510	883.35	15,227	134,512	9,874
	(前期高齢者)	(16,552)	(206,718)	(315,375)	(3,206,081,410)	(1,248.90)	(15,509)	(193,698)	(10,166)
	退職者	1	462	715	4,412,030	46,200.00	9,550	4,412,030	6,171
計	41,393	366,100	564,606	5,572,127,540	884.45	15,220	134,615	9,869	
歯科	一般	41,392	80,510	147,528	1,027,722,080	194.51	12,765	24,829	6,966
	(前期高齢者)	(16,552)	(40,751)	(76,876)	(533,717,060)	(246.20)	(13,097)	(32,245)	(6,943)
	退職者	1	76	129	808,910	7,600.00	10,644	808,910	6,271
計	41,393	80,586	147,657	1,028,530,990	194.69	12,763	24,848	6,966	
診療費計	一般	41,392	455,232	862,379	11,802,436,770	1,099.81	25,926	285,138	13,686
	(前期高齢者)	(16,552)	(252,305)	(466,288)	(6,728,813,010)	(1,524.32)	(26,669)	(406,526)	(14,431)
	退職者	1	569	1,458	44,411,710	56,900.00	78,052	44,411,710	30,461
計	41,393	455,801	863,837	11,846,848,480	1,101.15	25,991	286,204	13,714	
調剤	一般	41,392	245,348	288,870	2,769,565,550	592.74	11,288	66,911	9,588
	(前期高齢者)	(16,552)	(140,096)	(161,316)	(1,656,473,250)	(846.40)	(11,824)	(100,077)	(10,268)
	退職者	1	327	365	2,752,570	32,700.00	8,418	2,752,570	7,541
計	41,393	245,675	289,235	2,772,318,120	593.52	11,284	66,976	9,585	
食事療養	一般	41,392	8,701	395,843	260,557,228	21.02	29,946	6,295	658
	(前期高齢者)	(16,552)	(4,708)	(192,070)	(128,393,427)	(28.44)	(27,271)	(7,757)	(668)
	退職者	1	29	1,518	1,000,138	2,900.00	34,488	1,000,138	659
計	41,393	8,730	397,361	261,557,366	21.09	29,961	6,319	658	
(食事差額)	一般	41,392	4	-	13,850	0.01	-	-	-
	(前期高齢者)	(16,552)	(2)	-	(11,200)	(0.01)	-	-	-
	退職者	1	0	-	0	0.00	-	-	-
計	41,393	4	-	13,850	0.01	-	-	-	
訪問看護	一般	41,392	2,225	11,515	134,363,590	5.38	60,388	3,246	11,669
	(前期高齢者)	(16,552)	(640)	(4,312)	(51,197,950)	(3.87)	(79,997)	(3,093)	(11,873)
	退職者	1	4	41	393,010	400.00	98,253	393,010	9,586
計	41,393	2,229	11,556	134,756,600	5.38	60,456	3,256	11,661	
療養費	一般	41,392	18,173	-	183,318,489	43.90	10,087	4,429	-
	(前期高齢者)	(16,552)	(8,564)	-	(86,836,535)	(51.74)	(10,140)	(5,246)	-
	退職者	1	36	-	354,405	3,600.00	9,845	354,405	-
計	41,393	18,209	-	183,672,894	43.99	10,087	4,437	-	
移送費	一般	41,392	0	-	0	0.00	-	0	-
	(前期高齢者)	(16,552)	0	-	0	0.00	-	0	-
	退職者	1	0	-	0	0.00	-	0	-
計	41,393	0	-	0	0.00	-	0	-	
療養諸費	一般	41,392	720,982	873,894	15,150,241,627	1,741.84	21,013	366,019	17,336
	(前期高齢者)	(16,552)	(401,607)	(470,600)	(8,651,714,172)	(2,426.34)	(21,543)	(522,699)	(18,384)
	退職者	1	936	1,499	48,911,833	93,600.00	52,256	48,911,833	32,630
計	41,393	721,918	875,393	15,199,153,460	1,744.06	21,054	367,191	17,363	

※前期高齢者については、再掲である。

※食事療養の件数・日数・一件当たり費用額・一日当たり費用額は、再掲である。

※療養諸費は、診療費計・調剤・食事療養・訪問看護・療養費・移送費の合計とする。

※項目における日数の単位は、原則として日であるが、調剤は枚、食事療養は回とし、ともに日数の合計には計上しない。

(資料)市民部市民総室国民健康保険課調(国民健康保険事業状況報告書)

5 国民健康保険料調定額と収納額の推移

(単位:円)

区分 / 年度		平成29年度	平成30年度	令和元年度
調定額	現年度分	4,487,554,787	4,356,115,090	4,519,019,460
	滞納繰越分	1,587,757,873	1,450,741,095	1,265,083,760
	計	6,075,312,660	5,806,856,185	5,784,103,220
収納額	現年度分	4,110,828,197	4,023,243,107	4,184,906,825
	滞納繰越分	295,883,764	270,644,764	269,949,111
	計	4,406,711,961	4,293,887,871	4,454,855,936
収納率	現年度分	91.61	92.36	92.61
	滞納繰越分	18.64	18.66	21.34
	計	72.53	73.95	77.02
世帯当たり調定額	現年度分	152,415	153,449	163,490
世帯当たり収納額	現年度分	139,620	141,723	151,402
1人当たり調定額	現年度分	96,401	98,357	106,490
1人当たり収納額	現年度分	88,308	90,841	98,617

※調定額、収納額には未還付分を含む。

(資料)市民部市民総室国民健康保険課調(国民健康保険事業状況報告書)

6 国民年金(拠出制)受給状況

(単位:人・千円)

区分 / 年度		平成29年度	平成30年度	令和元年度
老齢年金	人員	2,252	1,896	1,612
	金額	799,343	675,929	571,776
障害年金	人員	81	71	67
	金額	71,305	62,733	59,093
母子年金	人員	-	-	-
	金額	-	-	-
遺児年金	人員	-	-	-
	金額	-	-	-
寡婦年金	人員	21	21	21
	金額	9,336	9,248	8,899
死亡一時金	人員	-	-	-
	金額	-	-	-
老齢基礎年金	人員	49,797	50,372	50,960
	金額	32,053,290	32,491,940	32,974,510
障害基礎年金	人員	3,316	3,346	3,412
	金額	2,864,523	2,886,570	2,938,656
遺族基礎年金	人員	351	330	314
	金額	272,912	258,526	249,444

※障害福祉年金は障害基礎年金に含む。

(資料)日本年金機構調

7 国民年金(拠出制)被保険者状況 (単位:人)

区分 / 年度		平成29年度	平成30年度	令和元年度
被保険者数	1号	23,578	23,019	22,895
	3号	11,592	11,198	10,750
	任意	240	233	232
	計	35,410	34,450	33,877
不在被保険者数		467	461	471
免除被保険者数		9,533	9,397	9,687
免除率(%)		40.4	40.8	42.3

(資料)日本年金機構調

8 福祉年金受給状況 (単位:人、千円)

区分 / 年度		平成29年度	平成30年度	令和元年度
老齢福祉年金	人員	0	0	0
	金額	0	0	0

(資料)日本年金機構調

9 老人施設への措置収容状況 (単位:人)

施設名		設置主体	所在地	平成29年度 措置人員	平成30年度 措置人員	令和元年度 措置人員
養護老人ホーム	春風寮	社会福祉法人	甲府市桜井町558	58	53	59
	和告寮	社会福祉法人	甲府市中村町4-12	42	43	38
	聖ヨゼフ寮	社会福祉法人	甲府市元紺屋町60	40	45	34
	青い鳥老人ホーム	山梨県	笛吹市春日居町小松855-192	12	13	11
	静心寮	斐崎市	斐崎市藤井町南下条791	1	0	-
	豊寿荘	山梨県	南アルプス市十日市場727	1	1	1
	功德会	社会福祉法人	南巨摩郡身延町梅平3180-2	0	0	-
	光珠荘	社会福祉法人	笛吹市御坂町上黒駒2964	2	2	1
	慈恵寮	南アルプス市	南アルプス市小笠原880-3	2	1	0
合計				158	158	144

※静心寮はH31.3.31閉寮

(資料)福祉保健部福祉支援室高齢者福祉課調

10 福祉総合相談窓口利用状況 (単位:件数)

区分 / 年度	平成29年度	平成30年度	令和元年度
助言指導(他機関紹介含)	204	184	83
電話相談	266	251	168
計	470	435	251

※平成29年度より、所管が高齢者福祉課から介護保険課へ移動

(資料)福祉保健部福祉支援室介護保険課調

11 福祉センター利用状況 (単位:人)

年度 / 区分	甲府市福祉センター				
	高齢者	障害者	母子・父子	計	
平成29年度	166,460	5,984	332	172,776	
平成30年度	166,963	6,167	197	173,327	
令和元年度	玉諸福祉センター	57,330	1,243	110	58,683
	山宮福祉センター	23,930	411	0	24,341
	貢川福祉センター	46,381	1,984	123	48,488
	相川福祉センター	33,799	1,058	31	34,888
	相生福祉センター	38,965	2,145	122	41,232
	合計	200,405	6,841	386	207,632

(資料)福祉保健部福祉支援室高齢者福祉課調

12 障害福祉サービス・障害児通所給付支給決定者数

(単位:人)

サービス種別			平成29年度	平成30年度	令和元年度	
障害福祉サービス	介護給付費・訓練等給付費	訪問系サービス	居宅介護	419	453	473
			行動援護	35	32	33
			重度訪問介護	19	19	18
			同行援護	75	83	78
			重度障害者包括支援	0	0	0
	日中活動系サービス	生活介護	475	492	510	
		療養介護	32	31	32	
		自立訓練	71	68	79	
		就労移行支援	48	35	38	
		就労継続支援	578	671	715	
		就労定着支援		8	13	
		自立生活援助		11	16	
	居住系サービス	短期入所	367	388	414	
		共同生活援助	146	147	155	
施設入所支援		220	227	230		
障害児通所給付			児童発達支援	102	119	137
			医療型児童発達支援	1	2	3
			居宅訪問型児童発達支援		0	0
			放課後等デイサービス	249	300	344
			保育所等訪問支援	34	58	71
			やむを得ない事由による措置費	0	1	3

※数値は2月末現在。

※就労定着支援及び自立生活援助並びに居宅訪問型児童発達支援は平成30年度に創設されたサービス。

(資料)福祉保健部福祉支援室障がい福祉課調

13 生活援助員派遣状況

(単位:世帯)

区分 / 年度	平成29年度	平成30年度	令和元年度
派遣世帯数	20	15	9

※介護保険制度で認定を受けていない概ね65歳以上の方が対象。

(資料)福祉保健部福祉支援室高齢者福祉課調

14 訪問入浴車利用状況

(単位:人)

年度	平成29年度	平成30年度	令和元年度
区分	障がい者	障がい者	障がい者
総数	73	100	117
4月	4	8	8
5月	4	8	8
6月	4	8	7
7月	4	7	8
8月	5	8	9
9月	7	7	11
10月	7	8	9
11月	8	10	11
12月	7	12	11
1月	7	9	11
2月	8	7	12
3月	8	8	12

(資料)福祉保健部福祉支援室障がい福祉課調

15 介護保険第1号被保険者状況 (単位:人、世帯)

区分 / 年度		平成29年度	平成30年度	令和元年度
第1号被保険者数	75歳未満	25,038	24,528	24,352
	75歳以上	29,504	30,215	30,553
	計	54,542	54,743	54,905
第1号被保険者がいる世帯		39,624	39,782	39,965

(資料)福祉保健部福祉支援室介護保険課調 (介護保険事業状況報告)

16 第1号被保険者の事由別異動状況

《増》

(単位:人)

区分 / 年度	平成29年度	平成30年度	令和元年度
総数	2,761	2,613	2,668
転入	359	311	371
職権復活	0	0	1
65歳到達	2,362	2,244	2,224
適用除外・非該当	6	3	5
その他	34	55	67

《減》

区分 / 年度	平成29年度	平成30年度	令和元年度
総数	2,348	2,412	2,506
転出	296	320	357
職権喪失	2	16	18
死亡	2,043	2,060	2,108
適用除外・該当	6	5	6
その他	1	11	17

(資料)福祉保健部福祉支援室介護保険課調

17 介護保険料調定額と収納率

(単位:円、%)

区分 / 年度		平成29年度	平成30年度	令和元年度
調定額	現年度分	3,738,880,740	4,177,056,000	4,091,768,340
	滞納繰越分	111,803,049	106,914,299	99,567,440
	計	3,850,683,789	4,283,970,299	4,191,335,780
収納額	現年度分	3,687,405,670	4,130,842,216	4,048,030,297
	滞納繰越分	34,668,738	34,520,523	31,277,388
	計	3,722,074,408	4,165,362,739	4,079,307,685
収納率	現年度分	98.62	98.89	98.93
	滞納繰越分	31.01	32.29	31.41
	計	96.66	97.23	97.33

※調定額、収納額に未還付分を含む。

(資料)福祉保健部福祉支援室介護保険課調

18 介護保険要介護(要支援)認定者数

(単位:人)

年度 / 区分		要支援 1	要支援 2	要介護 1	要介護 2	要介護 3	要介護 4	要介護 5	計	
平成29年度	第1号被保険者	総数	610	1,155	1,727	2,489	2,169	1,391	990	10,531
		75歳未満	59	123	165	268	182	101	108	1,006
		75歳以上	551	1,032	1,562	2,221	1,987	1,290	882	9,525
	第2号被保険者	6	18	25	56	41	15	27	188	
	計	616	1,173	1,752	2,545	2,210	1,406	1,017	10,719	
平成30年度	第1号被保険者	総数	563	1,054	1,786	2,540	2,234	1,466	965	10,608
		75歳未満	50	108	173	244	188	124	97	984
		75歳以上	513	946	1,613	2,296	2,046	1,342	868	9,624
	第2号被保険者	5	20	33	44	25	27	14	168	
	計	568	1,074	1,819	2,584	2,259	1,493	979	10,776	
令和元年度	第1号被保険者	総数	596	1,142	1,705	2,557	2,233	1,444	940	10,617
		75歳未満	54	99	162	273	183	107	77	955
		75歳以上	542	1,043	1,543	2,284	2,050	1,337	863	9,662
	第2号被保険者	8	28	22	49	29	27	15	178	
	計	604	1,170	1,727	2,606	2,262	1,471	955	10,795	

(資料)福祉保健部福祉支援室介護保険課調(介護保険事業状況報告)

19 居宅介護(予防)サービス受給者数

(単位:人)

区分/年度	平成29年度			平成30年度			令和元年度		
	第1号被保険者	第2号被保険者	計	第1号被保険者	第2号被保険者	計	第1号被保険者	第2号被保険者	計
経過的要介護	0	0	0	0	0	0	0	0	0
要支援 1	1,934	23	1,957	2,101	36	2,137	1,997	34	2,031
要支援 2	5,172	117	5,289	5,069	89	5,158	5,536	144	5,680
要介護 1	15,935	267	16,202	16,047	312	16,409	16,290	259	16,549
要介護 2	23,851	617	24,468	24,165	542	24,707	25,056	449	25,505
要介護 3	17,912	342	18,254	18,400	342	18,742	18,463	316	18,779
要介護 4	9,171	145	9,316	9,087	188	9,275	9,614	270	9,884
要介護 5	5,945	220	6,165	5,657	181	5,838	5,235	110	5,345
計	79,920	1,731	81,651	80,576	1,690	82,266	82,191	1,582	83,773

(資料)福祉保健部福祉支援室介護保険課調(介護保険事業状況報告)

20 施設介護サービス受給者数

(単位:人)

年度 / 区分		第1号被保険者	第2号被保険者	計
平成29年度	介護老人福祉施設	8,330	53	8,383
	介護老人保健施設	5,727	70	5,797
	介護療養型医療施設	570	12	582
	計	14,627	135	14,762
平成30年度	介護老人福祉施設	8,478	38	8,516
	介護老人保健施設	5,600	56	5,656
	介護療養型医療施設	444	8	452
	介護医療院	97	0	97
	計	14,619	102	14,707
令和元年度	介護老人福祉施設	8,388	46	8,434
	介護老人保健施設	5,495	53	5,548
	介護療養型医療施設	58	1	59
	介護医療院	871	0	871
	計	14,812	100	14,912

(資料)福祉保健部福祉支援室介護保険課調(介護保険事業状況報告)

21 施設別施設介護サービス受給者数

《指定介護老人福祉施設》

(単位:人)

施設名	所在地	平成29年度	平成30年度	令和元年度
桜井寮	甲府市桜井町558	74	69	65
尚古園	甲府市和田町2948-6	89	93	91
和久園	甲府市中村町4-12	52	61	51
春光園	甲府市増坪町813-2	55	54	44
快晴苑	甲府市大津町333	27	21	23
奥湯村園	甲府市羽黒町1657-5	64	65	58
トリアス	甲府市国玉町951-1	91	90	82
清栄なでしこ荘	甲府市横根町554	52	45	49
ロイヤルあかし	甲府市上町2473	47	47	49
風林荘	甲府市宮原町1191	49	57	52
コスモ	甲府市下向山町1280-1	42	49	48
ソレイユ甲府	甲府市西高橋町277	56	58	62
恵信ロジェ	山梨市南1335	4	4	3
笛吹荘	山梨市牧丘町室伏2452	3	3	4
桃源荘	山梨市一町田中155	0	1	1
櫛形荘	南アルプス市上宮地1408	1	1	1
白根聖明園	南アルプス市在家塚1305	0	0	0
花菱荘	南アルプス市田島1108	3	3	2
南岳荘	南アルプス市徳永広町436-1	9	7	8
めぐみ荘	甲斐市竜王644-5	8	11	13
敷島荘	甲斐市大久保1357	11	12	12
ゆめみどり	甲斐市玉川1700-1	34	38	38
明山荘	北杜市明野町上手520	7	6	5
仁生園	北杜市長坂町小荒間1293	3	2	2
長寿荘	北杜市須玉町比志6465-3	1	2	3
壽ノ家	笛吹市石和町四日市場2031	8	8	9
小山荘	笛吹市八代町北760	7	7	11
春日居荘	笛吹市春日居町国府436	3	4	6
昭寿荘	中巨摩郡昭和町西条2605	20	18	17
穴山の杜	韮崎市穴山町5390	4	3	3
田富荘	中央市西花輪499	3	5	5
らくえん	中央市極楽寺748	37	28	23
緑風苑	甲州市塩山下於曾1256	3	3	2
光風園	甲州市塩山西野原603	0	0	0
ヒルズ勝沼	甲州市勝沼町下岩崎2091	5	6	6
富士川荘	南巨摩郡富士川町鯉沢1807	1	2	1
福寿荘	南巨摩郡富士川町小室1241	1	1	1
福寿荘きらきら	南巨摩郡富士川町最勝寺1307-1	1	1	1
しもべ荘	南巨摩郡身延町常葉7058-1	1	1	1
みのぶ荘	南巨摩郡身延町梅平2483-122	2	2	2
慈生園	南巨摩郡南部町中野2847	0	0	0
清珠荘	西八代郡市川三郷町岩間5000	1	1	1
りんどうの里	西八代郡市川三郷町高田3043	3	3	2
いちいの木	南都留郡忍野村内野中賀背3572-1	0	0	0
みのる荘	北杜市高根町箕輪2270-1	0	1	1
志仁也	大月市初狩町下初狩4146-10	1	1	1
回生荘	都留市境36	0	0	0
その他県外施設		12	12	14
合計		895	906	873

《介護老人保健施設》

(単位:人)

施設名	所在地	平成29年度	平成30年度	令和元年度
甲府かわせみ苑	甲府市横根町554	59	59	50
甲府南ライフケアセンター	甲府市住吉5-24-14	114	125	129
NAC湯村	甲府市湯村3-15-13	82	87	84
甲府相川ケアセンター	甲府市塚原町359	96	98	91
大津ケアセンター	甲府市大津町1509-1	47	44	35
あさひホーム	韮崎市旭町上條中割473	11	10	8
恵信ケアセンター	甲州市塩山上於曾1195	2	2	1
峡西老人保健センター	南アルプス市下宮地421	4	6	7
ケアホーム花菱	南アルプス市田島1105	4	2	2
山梨ライフケアホーム	甲斐市竜王新町2128	30	34	33
甲州ケアホーム	笛吹市石和町四日市場2031	44	44	50
いちのみやケアセンター	笛吹市一宮町竹原田1255-1	10	7	6
ふじ苑	笛吹市春日居町小松855-6	20	14	17
峡北シルバーケアホーム	北杜市長坂町渋沢907	1	2	2
フルリアルむかわ	北杜市武川町柳沢740-1	2	2	3
ノイエス	中巨摩郡昭和町河東中島443	45	46	43
ひばり苑	中巨摩郡昭和町飯喰1277	18	16	19
玉穂ケアセンター	中央市乙黒247-1	34	35	35
富士川病院併設老健施設 (サンビューふじかわ)	南巨摩郡富士川町鯉沢340-1	1	2	1
勝沼ナーシングセンター	甲州市勝沼町菱山4300	2	3	5
ナーシングプラザ三珠	西八代郡市川三郷町上野2968	7	7	8
ケアセンターいちかわ	西八代郡市川三郷町市川大門416	0	0	0
山中湖あんずの森	南都留郡山中湖村山中1069-3	0	0	0
ももくら	大月市七保町下和田2132-1	0	0	1
ひかりの里	甲斐市宇津谷1111	4	3	3
白樺荘	富士吉田市新屋1552-3	1	0	0
都留市立介護老人保健施設つる	都留市つる5-1-55	0	1	0
その他県外施設		8	8	10
合計		646	657	643

(資料)福祉保健部福祉支援室介護保険課調

22 指定介護療養型医療施設サービス受給者数

(単位:人)

施設名	所在地	平成29年度	平成30年度	令和元年度
慶友会指定介護療養型医療施設	甲府市城東4丁目13-15	61	53	0
竜王リハビリテーション病院	甲斐市万才287-7	20	20	11
ひかりの里クリニック	甲斐市宇津谷1111	0	0	0
古屋医院	笛吹市御坂町夏目坂750-1	2	3	0
韮崎市立病院	韮崎市本町3-5-3	0	0	2
甲陽病院	北杜市長坂町大八田3954	0	0	1
その他県外施設		1	2	2
合計		84	78	16

(資料)福祉保健部福祉支援室介護保険課調

23 介護医療院サービス受給者数

(単位:人)

施設名	所在地	平成29年度	平成30年度	令和元年度
慶友会城東病院介護医療院	甲府市城東4丁目13-15	-	70	126
その他県外施設		-	1	1
合計		-	71	127

(資料)福祉保健部福祉支援室介護保険課調

24 介護保険給付状況

(単位:件、円)

区 分 / 年 度	平成29年度		平成30年度		令和元年度		
	件 数	支給額	件 数	支給額	件 数	支給額	
居宅サービス費 (居宅サービス 計画費を除く)	介護サービス	140,570	7,736,814,962	141,465	7,756,832,710	145,446	7,951,978,817
	予防サービス	7,993	116,693,453	8,301	122,063,003	8,901	130,369,755
	計	148,563	7,853,508,415	149,766	7,878,895,713	154,347	8,082,348,572
地域密着型 サービス	介護サービス	28,155	3,967,317,547	29,322	4,318,215,680	30,470	4,540,977,842
	予防サービス	78	6,787,002	86	6,649,066	55	3,720,815
	計	28,233	3,974,104,549	29,408	4,324,864,746	30,525	4,544,698,657
施設サービス費	介護サービス	14,923	3,815,205,964	14,869	3,819,661,147	15,023	3,991,225,823
	計	14,923	3,815,205,964	14,869	3,819,661,147	15,023	3,991,225,823
福祉用具購入費	介護サービス	599	15,518,778	579	15,240,010	577	14,797,909
	予防サービス	117	2,896,017	139	3,327,645	114	2,645,686
	計	716	18,414,795	718	18,567,655	691	17,443,595
住宅改修費	介護サービス	451	33,475,613	452	36,356,157	437	35,378,051
	予防サービス	153	13,013,824	137	11,369,243	150	13,230,214
	計	604	46,489,437	589	47,725,400	587	48,608,265
高額サービス費	介護サービス	39,461	409,855,566	39,403	431,259,840	41,646	477,938,925
	予防サービス	183	250,037	125	214,278	100	56,208
	計	39,644	410,105,603	39,528	431,474,118	41,746	477,995,133
高額医療合算 サービス費	介護サービス	2,086	58,809,129	962	30,556,580	2,233	67,623,544
	予防サービス	21	111,310	9	96,256	19	135,572
	計	2,107	58,920,439	971	30,652,836	2,252	67,759,116
居宅サービス計画費 (居宅介護支援費)	介護サービス	69,766	975,184,356	70,311	1,012,358,550	71,480	1,036,321,239
	予防サービス	6,849	30,910,673	6,992	31,355,301	7,544	33,935,486
	計	76,615	1,006,095,029	77,303	1,043,713,851	79,024	1,070,256,725
特定入所者 サービス費	介護サービス	19,255	696,916,748	19,864	734,410,162	20,312	760,212,440
	予防サービス	23	214,502	31	246,500	26	190,098
	計	19,278	697,131,250	19,895	734,656,662	20,338	760,402,538
介護サービス費(高額サービス費を含む)	315,266	17,709,098,663	317,227	18,154,890,836	327,624	18,876,454,590	
予防サービス費(高額サービス費を含む)	15,417	170,876,818	15,820	175,321,292	16,909	184,283,834	
合 計	330,683	17,879,975,481	333,047	18,330,212,128	344,533	19,060,738,424	

(資料)福祉保健部福祉支援室介護保険課調

25 利用者負担減免承認件数

(単位:件)

種 類 / 年 度	平成29年度	平成30年度	令和元年度
特定負担限度額減額(旧措置者)	5	5	4
利用者負担減額免除(旧措置者)	5	5	4
負担限度額減額	2,372	2,468	2,483
訪問介護利用者負担軽減	0	0	0
社会福祉法人等利用者負担軽減	269	295	329

(資料)福祉保健部福祉支援室介護保険課調

26 甲府市要介護者等利用者負担助成(市単独事業)

(単位:件、円)

種 類 / 年 度	平成29年度	平成30年度	令和元年度
承 認 件 数	0	0	0
負 担 助 成 額	0	0	0

(資料)福祉保健部福祉支援室介護保険課調

27 甲府市介護保険通所サービス利用者食費負担額助成(市単独事業)

(単位:件、円)

種 類 / 年 度	平成29年度	平成30年度	令和元年度
承 認 件 数	513	-	-
負 担 助 成 額	652,575	-	-

(資料)福祉保健部福祉支援室介護保険課調

28 相談支援の内容及び件数

(単位:件)

区分 / 年度	平成29年度	平成30年度	令和元年度
福祉サービスの利用等に関する支援	6,186	4,777	4,911
障害や病状の理解に関する支援	568	429	456
健康・医療に関する支援	1,449	1,147	1,124
不安解消・情緒安定に関する支援	1,927	1,416	1,720
保育・教育に関する支援	259	309	237
家族関係・人間関係に関する支援	750	886	697
家計・経済に関する支援	1,256	1,388	1,327
生活技術に関する支援	664	412	431
就労に関する支援	800	787	625
社会参加・余暇活動に関する支援	58	51	85
権利擁護に関する支援	233	294	337
その他の	869	1,103	854
合計	15,019	12,999	12,804

(資料)福祉保健部福祉支援室障がい福祉課調

29 知的障がい者の状況

(単位:人)

区分	年度 / 種類	A	B1	B2	合計
18歳以上	平成29年度	547	319	261	1,127
	平成30年度	553	329	275	1,157
	令和元年度	553	329	287	1,169
18歳未満	平成29年度	109	75	130	314
	平成30年度	114	74	140	328
	令和元年度	115	72	151	338
総数	平成29年度	656	394	391	1,441
	平成30年度	667	403	415	1,485
	令和元年度	668	401	438	1,507

(資料)福祉保健部福祉支援室障がい福祉課調(療育手帳交付者統計)

30 等級別身体障がい者の状況

(単位:人)

等級	区分 / 年度	平成29年度	平成30年度	令和元年度
1級	障がい者	2,950	2,898	2,943
	障がい児	65	65	67
	計	3,015	2,963	3,010
2級	障がい者	1,340	1,334	1,338
	障がい児	16	18	20
	計	1,356	1,352	1,358
3級	障がい者	1,425	1,441	1,484
	障がい児	20	21	20
	計	1,445	1,462	1,504
4級	障がい者	2,390	2,404	2,399
	障がい児	14	12	10
	計	2,404	2,416	2,409
5級	障がい者	525	516	522
	障がい児	7	7	7
	計	532	523	529
6級	障がい者	559	583	615
	障がい児	8	7	6
	計	567	590	621
計	障がい者	9,189	9,176	9,301
	障がい児	130	130	130
	計	9,319	9,306	9,431

(資料)福祉保健部福祉支援室障がい福祉課調

31 身体障害者手帳交付状況

(単位:人)

区分 / 年度		平成29年度	平成30年度	令和元年度
総数	18歳以上	9,189	9,176	9,301
	18歳未満	130	130	130
視覚	18歳以上	637	643	656
	18歳未満	6	7	8
聴覚	18歳以上	805	823	864
	18歳未満	14	12	11
言語障害	18歳以上	126	120	120
	18歳未満	4	4	4
肢体不自由	18歳以上	4,576	4,509	4,520
	18歳未満	83	86	88
その他	18歳以上	3,045	3,081	3,141
	18歳未満	23	21	19

(資料)福祉保健部福祉支援室障がい福祉課調

32 生活保護状況

(単位:世帯、人、千円)

項目 / 年度		平成29年度	平成30年度	令和元年度
年延数	被保護世帯	27,906	28,219	27,987
	被保護人員	34,557	34,715	34,122
総支給額		4,911,499	4,969,070	4,963,542
月平均	被保護世帯	2,325	2,351	2,332
	被保護人員	2,879	2,892	2,844
生活扶助	月平均	134,294	129,406	123,290
	支給額	1,611,524	1,552,874	1,479,476
住宅扶助	月平均	48,367	48,943	48,037
	支給額	580,404	587,316	576,445
教育扶助	月平均	1,465	1,228	1,049
	支給額	17,576	14,736	12,584
介護扶助	月平均	8,700	9,542	10,290
	支給額	104,400	114,500	123,475
医療扶助	月平均	201,526	208,417	214,477
	支給額	2,418,315	2,501,005	2,573,724
保護施設事務費	月平均	13,940	15,256	15,484
	支給額	167,280	183,071	185,809
その他	月平均	1,000	1,297	1,002
	支給額	12,000	15,568	12,029

(資料)福祉保健部福祉支援室生活福祉課調

33 民生委員・児童委員数

(単位:人)

区分 / 年度	平成29年度	平成30年度	令和元年度
定数	447	447	453
総数	443	443	453
男	202	204	203
女	241	239	250

※令和元年12月1日一斉改選後

(資料)福祉保健部福祉保健総室総務課調

34 乳幼児・ひとり親家庭・障害者医療費助成状況

すこやか子育て医療費				
区分 / 年度	単位	平成29年度	平成30年度	令和元年度
対象		未就学児、小学生及び中学生		
対象者	人	22,567	22,203	21,816
助成件数	件	377,602	366,977	365,593
助成費額	円	729,497,778	708,988,201	711,749,143
1人平均助成回数	回	16.7	16.5	16.8

ひとり親家庭医療費				
区分 / 年度	単位	平成29年度	平成30年度	令和元年度
対象		ひとり親家庭の父または母とその子		
対象者	人	3,456	3,328	3,158
助成件数	件	52,118	50,320	47,674
助成費額	円	127,253,851	125,339,936	119,132,230

重度心身障害者医療費				
区分 / 年度	単位	平成29年度	平成30年度	令和元年度
対象者	人	6,505	6,382	6,431
助成費額	円	674,754,808	673,157,423	663,282,345

(資料)福祉保健部福祉支援室障がい福祉課調

子ども未来部子ども未来総室子育て支援課調

35 保育所等の状況

(単位:人)

施設名 / 年度・種別		在籍数		職員数		年齢別園児数					
		平成30年度	令和元年度	平成30年度	令和元年度	平成30年度			令和元年度		
						0~2歳	3歳	4~6歳	0~2歳	3歳	4~6歳
公立 保育所	北新保育所	49	42	23	22	14	10	25	12	10	20
	甲運第一保育所	75	64	24	25	26	16	33	20	10	34
	玉諸保育所	42	40	20	23	16	3	23	13	10	17
	中央保育所	92	88	44	42	36	18	38	33	20	35
	中道保育所	48	39	20	19	15	14	19	11	8	20
小計		306	273	131	131	107	61	138	89	58	126
私立 保育園	相川保育園	-	-	-	-	-	-	-	-	-	-
	池田保育園	83	79	19	18	34	14	35	35	14	30
	池田第二保育園	-	-	-	-	-	-	-	-	-	-
	大鎌田保育園	300	287	43	65	120	56	124	114	55	118
	大里保育園	98	108	27	25	38	21	39	43	25	40
	柏保育園	-	-	-	-	-	-	-	-	-	-
	甲南立正保育園	78	85	17	20	27	16	35	33	17	35
	国母保育園	149	157	33	30	51	32	66	60	34	63
	慈光保育園	78	81	19	20	29	13	36	36	16	29
	白百合保育園	43	45	15	15	17	7	19	20	7	18
	伸芽保育園	99	107	23	24	46	16	37	43	25	39
	新生保育園	-	-	-	-	-	-	-	-	-	-
	誓和保育園	78	83	23	21	30	13	35	36	17	30
	第2なでしこ保育園	64	57	28	31	29	13	22	21	14	22
	ちびっこはうす保育園	18	19	19	16	18	0	0	19	0	0
	つくし保育園	60	59	23	23	28	11	21	26	12	21
	なかむら保育園	66	64	20	22	33	11	22	26	15	23
	菜の花保育園	-	-	-	-	-	-	-	-	-	-
	南西保育園	109	115	32	31	53	25	31	57	25	33
	梅香学園	59	58	17	16	22	13	24	23	13	22
ファミリー・トゥ・フルール保育所	56	55	17	18	21	10	25	24	12	19	
二川保育園	87	93	23	23	37	18	32	40	18	35	
宮前保育園	155	150	48	49	70	28	57	66	30	54	
山梨立正光生園	77	86	24	25	41	17	19	39	18	29	
友愛保育園	131	136	31	32	49	26	56	53	29	54	
和成保育園	125	115	37	36	51	20	54	48	24	43	
小計		2,013	2,039	538	560	844	380	789	862	420	757
私立 認定こども園	相川保育園	80	83	27	26	31	18	31	33	18	32
	朝日幼稚園	71	69	15	16	7	13	51	19	8	42
	池田くるみの木こども園	63	65	26	30	25	13	25	30	11	24
	和泉愛児園	199	197	60	58	79	35	85	76	41	80
	永照寺幼稚園	64	45	11	14	0	28	36	0	15	30
	柏こども園	76	88	25	29	29	16	31	31	24	33
	かほる保育園	250	238	50	52	92	51	107	81	52	105
	貢川進徳幼稚園	164	116	37	32	30	45	89	28	24	64
	貢川幼稚園	161	121	39	38	13	52	96	19	31	71
	くだま木もれびの家	85	85	23	26	31	21	33	32	18	35
	くだま保育園	174	175	40	41	69	35	70	72	35	68
	甲府あら川保育園	126	134	31	34	47	30	49	51	27	56
	甲府大里幼稚園	242	239	36	35	64	59	119	68	56	115
	甲府西幼稚園	165	137	40	42	31	36	98	35	32	70
	甲府みなみ幼稚園	256	276	37	38	56	77	123	69	76	131
	こでまり保育園	65	74	27	24	27	11	27	32	17	25
	塩部幼稚園	271	174	60	54	20	71	180	18	50	106
	新生学園	137	128	24	32	60	21	56	53	28	47
	進徳幼稚園	180	166	43	43	45	48	87	51	40	75
	すみよし愛児園	75	72	33	33	26	18	31	22	14	36
	聖愛幼稚園	108	87	39	34	0	33	75	0	28	59
	すみれ保育園	57	54	21	27	27	11	19	25	9	20
	なでしこ保育園	98	95	35	37	42	18	38	41	20	34
菜の花保育園	83	82	26	30	37	16	30	37	17	28	
光の森こども園	78	79	35	34	24	20	34	29	20	30	
山梨英和カートメルこども園	115	111	31	32	24	29	62	25	26	60	
小計		2,890	2,643	871	891	765	702	1,423	788	620	1,235
小規模 保育 事務所	すまいる保育園	10	11	7	11	10	-	-	11	-	-
	聖愛ひよこぐみ	17	18	10	14	17	-	-	18	-	-
	コスモ保育園	6	12	10	10	6	-	-	12	-	-
小計		33	41	27	35	33	-	-	41	-	-
合計		5,242	4,996	1,567	1,617	1,749	1,143	2,350	1,780	1,098	2,118

※各年度4月1日現在。

※平成30年度は、受託園児数を含む。

(資料)子ども未来部子ども未来総室子ども保育課調

1 0 教 育

1 幼稚園の状況

(単位:人)

幼稚園名 / 年齢別	3歳	4歳	5歳	合計
山梨大学教育学部附属幼稚園	31	35	30	96
私立相生南幼稚園	22	31	20	73
私立いづみ幼稚園	29	44	63	136
私立みたま幼稚園	26	27	24	77
私立慶明幼稚園	3	11	9	23
私立城北幼稚園	47	67	55	169
私立しらゆり幼稚園	19	17	26	62
私立琢美幼稚園	4	7	8	19
私立博愛幼稚園	5	11	11	27
私立屋形幼稚園	1	6	0	7
私立山梨学院幼稚園	87	88	60	235
合計	274	344	306	924

※令和2年5月1日現在。

(資料)子ども未来部子ども未来総室子ども保育課調

2 小学校の状況

(単位:人、学級)

学 校 名 / 区 分	児 童 数			教 員 数 (本務者)	学 級 数
	男	女	計		
市立新紺屋小学校	85	68	153	14	8
市立湯田小学校	69	72	141	12	8
市立伊勢小学校	116	143	259	19	11
市立朝日小学校	96	89	185	14	9
市立里垣小学校	144	131	275	21	15
市立相川小学校	181	166	347	22	15
市立国母小学校	197	171	368	21	15
市立貢川小学校	171	167	338	25	15
市立千塚小学校	174	201	375	22	15
市立池田小学校	232	233	465	30	20
市立北新小学校	102	88	190	15	10
市立千代田小学校	7	6	13	8	4
市立甲運小学校	154	140	294	22	14
市立玉諸小学校	355	344	699	39	27
市立山城小学校	498	486	984	50	38
(山城分校)	0	0	0	1	1
市立大里小学校	270	268	538	35	23
市立東小学校	168	168	336	25	14
市立羽黒小学校	194	166	360	25	16
市立石田小学校	131	125	256	18	13
市立新田小学校	45	60	105	16	8
市立大國小学校	255	229	484	33	23
市立舞鶴小学校	169	173	342	23	15
市立中道南小学校	38	34	72	13	8
(桜木分校)	2	0	2	2	2
市立中道北小学校	78	63	141	12	8
市立善誘館小学校	80	62	142	17	8
国立大学法人山梨大学 教育学部附属小学校	282	332	614	25	18
私立駿台甲府小学校	248	192	440	28	14
私立山梨学院小学校	234	209	443	31	12
合 計	4,775	4,586	9,361	638	407

※学校基本調査に準ずる(令和2年5月1日現在)

(資料)教育部教育総室学事課調

3 中学校の状況

(単位:人、学級)

学校名 / 区分	生徒数			教員数 (本務者)	学級数
	男	女	計		
市立東中学校	321	290	611	41	19
市立西中学校	220	167	387	27	15
市立南中学校	229	248	477	34	18
市立北中学校	119	138	257	22	11
市立南西中学校	108	111	219	20	10
市立北東中学校	149	138	287	21	11
市立北西中学校	137	134	271	24	12
市立富竹中学校	102	117	219	23	10
市立城南中学校	450	387	837	50	28
(城南分校)	0	0	0	2	1
市立上条中学校	164	159	323	26	13
市立笛南中学校	65	53	118	12	6
(桜木分校)	9	1	10	10	5
国立大学法人山梨大学 教育学部附属中学校	223	223	446	24	12
私立山梨英和中学校	0	181	181	17	6
私立駿台甲府中学校	268	204	472	25	13
私立山梨学院中学校	138	122	260	18	9
合計	2,702	2,673	5,375	396	199

※学校基本調査に準ずる(令和2年5月1日現在)

※城南分校について、在籍者はいないが1学級として数えた。

(資料)教育部教育総室学事課調

4 高等学校の状況

全日制課程

(単位:人、学級)

学校名	前年度 生徒数	学級数 および 生徒数								教員数 (本務者)
		総数		1年		2年		3年		
		学級数	生徒数	学級数	生徒数	学級数	生徒数	学級数	生徒数	
県立甲府第一高等学校	823	21	783	7	245	7	261	7	277	52
県立甲府西高等学校	698	18	679	6	223	6	221	6	235	49
県立甲府南高等学校	797	20	750	6	241	7	261	7	248	53
県立甲府東高等学校	714	18	720	6	241	6	240	6	239	52
県立甲府工業高等学校	815	21	790	7	254	7	272	7	264	64
県立甲府城西高等学校	755	21	746	7	250	7	248	7	248	56
県立甲府昭和高等学校	718	18	711	6	240	6	237	6	234	48
市立甲府商業高等学校	771	24	771	8	260	8	259	8	252	63
私立山梨英和高等学校	299	10	288	3	89	3	99	4	100	22
私立甲斐清和高等学校	556	21	543	7	196	7	177	7	170	33
私立駿台甲府高等学校	960	30	1022	10	354	10	337	9	331	54
私立山梨学院大学附属高等学校	1,012	29	1,041	10	375	10	331	9	335	65
私立東海大学付属甲府高等学校	782	21	817	7	290	7	262	7	265	44

定時制課程

(単位:人、学級)

学校名	前年度 生徒数	学級数 および 生徒数										教員数 (本務者)
		総数		1年		2年		3年		4年		
		学級数	生徒数	学級数	生徒数	学級数	生徒数	学級数	生徒数	学級数	生徒数	
県立甲府工業高等学校	93	12	85	3	24	3	19	3	20	3	22	21
県立中央高等学校	325	27	274	8	70	7	96	7	68	5	40	48

通信制課程(県・私立)

(単位:人、学級)

学校名	前年度 生徒数	学級数 および 生徒数										教員数 (本務者)
		総数		1年		2年		3年		4年		
		学級数	生徒数	学級数	生徒数	学級数	生徒数	学級数	生徒数	学級数	生徒数	
県立中央高等学校	211	9	201	4	52	2	50	1	47	2	52	10
私立駿台甲府高等学校	873	-	907	-	210	-	303	-	394	-	-	12

※令和2年5月1日現在。

※公立学校の職員数は、県費負担による職員のみ的人数を示す。

(資料)山梨県 令和2年度「教育統計結果報告」

5 特別支援学校の状況（山梨県）

（単位：校、人）

区分 / 年度		平成30年度	令和元年度	令和2年度	
学 校 数		13	13	14	
教員数(本務者)		722	737	755	
学 生 数	総 数	男	674	666	659
		女	368	384	387
	幼稚部	男	5	1	2
		女	6	9	8
	小学部	男	203	220	224
		女	90	94	98
	中学部	男	150	131	147
		女	101	99	102
	高等部	男	316	314	286
		女	171	182	179
前年度卒業生数		81	108	71	
		150	157	162	

※各年度5月1日現在。

（資料）山梨県県民生活部統計調査課調

6 大学の状況

（単位：校、人）

区分 / 年度		平成30年度	令和元年度	令和2年度	国公立計	私立計	
学 校 数		4	4	4	2	2	
教員数(本務者)		639	616	618	444	174	
学 生 数	大 学	男	4,978	5,097	5,211	2,220	2,991
		女	3,226	3,238	3,211	1,663	1,548
	大学院	男	505	496	499	488	11
		女	167	173	178	161	17
	専攻科生	男	8	2	9	9	0
		女	8	9	10	10	0
入学状況	大 学	定員数	1,935	1,935	1,915	900	1,015
		志願者数	5,161	6,167	5,845	3,260	2,585
		入学者数	2,052	2,182	2,052	924	1,128
	大学院	定員数	323	333	333	301	32
		志願者数	305	334	318	295	23
		入学者数	266	297	264	252	12
	専攻科生	定員数	30	18	18	18	0
		志願者数	24	16	28	28	0
		入学者数	16	11	19	19	0
前年度卒業生数		1,807	1,919	1,865	918	947	
		297	292	268	255	13	
		15	15	11	11	0	

※教員数・学生数は各年度5月1日現在、入学状況は各年度4月1日現在、前年度卒業生数は各年度3月現在。

※山梨大学は、教員数については、甲府キャンパスに所在する部局に所属する人数による。

学生数、入学状況、前年度卒業生数については、甲府キャンパスに所在する教育人間科学部(平成27年度以前入学者)、教育学部、工学部、生命環境学部(在学する学生の人数による)。

なお、大学院医工農学総合教育部については、修士課程においては甲府キャンパスに所在する工学専攻、生命環境学専攻に、博士課程においては甲府キャンパスに所在する人間環境医工学専攻(生命情報システム学コース)、機能材料システム工学専攻、情報機能システム工学専攻、環境社会創生工学専攻、グリーンエネルギー変換工学特別教育プログラム、工学専攻、統合応用生命科学専攻(生命農学コース、生命工学コース)に在学する学生の人数による。

（資料）国立大学法人 山梨大学調

公立大学法人 山梨県立大学調

学校法人山梨学院 山梨学院大学調

学校法人山梨英和学院 山梨英和大学調

7 短期大学の状況

(単位:校、人)

区分 / 年度		平成30年度	令和元年度	令和2年度
学 校 数		1	1	1
教員数(本務者)		36	36	35
学 生 数	男	29	25	30
	女	453	452	456
入 学 状 況	定員数	250	250	250
	志願者数	294	279	307
	入学者数	245	236	252
前年度卒業生数		269	235	238

※各年度5月1日現在。

(資料)学校法人山梨学院 山梨学院短期大学調

8 専修学校の状況(山梨県)

(単位:校、人)

区分 / 年度		平成30年度	令和元年度	令和2年度	
学 校 数		24	24	24	
教員数(本務者)		188	178	174	
課程別生徒数	総 数	男	918	960	923
		女	1,561	1,575	1,573
	高等課程	男	25	20	9
		女	57	50	48
	専門課程	男	752	800	802
		女	1,449	1,478	1,487
	一般課程	男	141	140	112
		女	55	47	38
前年度卒業生数		1,205	1,108	1,139	

※各年度5月1日現在

(資料)山梨県県民生活部統計調査課調

9 各種学校の状況(山梨県)

(単位:校、人)

区分 / 年度		平成30年度	令和元年度	令和2年度	
学 校 数		13	13	12	
教員数(本務者)		18	7	19	
生 徒 数	総 数	男	212	191	129
		女	260	232	185
	医療関係	男	0	0	0
		女	0	0	0
	商業実務関係	男	16	6	5
		女	20	10	8
	家政関係	男	0	0	0
		女	6	6	36
	文化・教養関係	男	196	185	124
		女	234	216	141
	予備校	男	0	0	0
		女	0	0	0
前年度卒業生数		189	211	207	

※各年度5月1日現在

(資料)山梨県県民生活部統計調査課調

10 小学校児童数の推移

(単位:学級、人)

区分/学年	総数	1年	2年	3年	4年	5年	6年	分校	
平成30年	級	406	66	63	59	63	76	79	1
	男	4,962	821	798	850	828	809	856	0
	女	4,754	728	783	757	835	813	838	0
	計	9,716	1,549	1,581	1,607	1,663	1,622	1,694	0
令和元年	級	405	64	64	58	62	71	83	3
	男	4,830	757	806	793	842	830	800	2
	女	4,680	772	724	779	762	828	815	0
	計	9,510	1,529	1,530	1,572	1,604	1,658	1,615	2
令和2年	級	407	58	67	61	64	69	86	2
	男	4,775	743	763	801	790	846	830	2
	女	4,586	713	767	727	783	765	831	0
	計	9,361	1,456	1,530	1,528	1,573	1,611	1,661	2

うち市立分

区分/学年	総数	1年	2年	3年	4年	5年	6年	分校	
平成30年	級	362	58	55	52	56	69	72	1
	男	4,217	691	680	722	695	681	748	0
	女	4,026	608	647	644	718	695	714	0
	計	8,243	1,299	1,327	1,366	1,413	1,376	1,462	0
令和元年	級	361	56	56	51	55	64	76	3
	男	4,072	634	679	674	711	699	673	2
	女	3,941	637	605	642	650	710	697	0
	計	8,013	1,271	1,284	1,316	1,361	1,409	1,370	2
令和2年	級	363	50	59	54	57	62	79	2
	男	4,011	610	639	676	670	715	699	2
	女	3,853	594	632	609	647	655	716	0
	計	7,864	1,204	1,271	1,285	1,317	1,370	1,415	2

※学校基本調査に準ずる(各年5月1日現在)

※特別支援学級については、その学級に所属する児童のうち最高学年の者の学年に含めた。

※病院分校については、在籍者の有無に関わらず、1学級を設置。

(資料)教育部教育総室学事課調

11 中学校生徒数の推移

(単位:学級、人)

区分/学年	総数	1年	2年	3年	分校	
平成30年	級	197	55	60	76	6
	男	2,798	900	930	964	4
	女	2,659	890	866	902	1
	計	5,457	1,790	1,796	1,866	5
令和元年	級	195	58	59	72	6
	男	2,743	916	898	926	3
	女	2,669	912	890	866	1
	計	5,412	1,828	1,788	1,792	4
令和2年	級	204	60	66	73	5
	男	2,702	870	923	900	9
	女	2,673	879	913	880	1
	計	5,375	1,749	1,836	1,780	10

うち市立分

区分/学年	総数	1年	2年	3年	分校	
平成30年	級	158	42	47	63	6
	男	2,201	698	722	777	4
	女	1,930	643	633	653	1
	計	4,131	1,341	1,355	1,430	5
令和元年	級	156	45	46	59	6
	男	2,133	712	698	720	3
	女	1,932	655	643	633	1
	計	4,065	1,367	1,341	1,353	4
令和2年	級	159	45	52	57	5
	男	2,073	647	718	699	9
	女	1,943	651	655	636	1
	計	4,016	1,298	1,373	1,335	10

※学校基本調査に準ずる(各年5月1日現在)

※特別支援学級については、その学級に所属する生徒のうち最高学年の者の学年に含めた。

※分校について、在籍者がいない場合は、1学級として数えた。

(資料)教育部教育総室学事課調

12 新規学校卒業者の進路状況(甲府公共職業安定所管内)

区分 / 年				平成30年3月卒	平成31年3月卒	令和2年3月卒
中学校卒業生総数				4,445	4,386	4,264
中学校卒業生	就職	実数	人	29	22	13
		比率	%	0.6	0.5	0.3
	進学	実数	人	4,381	4,346	4,228
		比率	%	98.6	99.1	99.2
	その他	実数	人	35	18	23
		比率	%	0.8	0.4	0.5
県内就職者		人	8	17	13	
県内就職率		%	27.6	77.3	100.0	
高等学校卒業生総数				4,661	4,480	4,394
高等学校卒業生	就職	実数	人	768	773	715
		比率	%	16.5	17.3	16.3
	進学	実数	人	3,804	3,617	3,546
		比率	%	81.6	80.7	80.7
	その他	実数	人	89	90	133
		比率	%	1.9	2.0	3.0
県内就職者		人	646	667	575	
県内就職率		%	84.1	86.3	80.4	

※その他は、就職及び進学のいずれでもない者を示す。

(資料)甲府公共職業安定所調

13 児童・生徒の発育状況(令和元年度)

区分 / 年齢				6歳	7歳	8歳	9歳	10歳	11歳
男子	身長	cm	全国	116.5	122.6	128.1	133.5	139.0	145.2
			山梨	116.2	122.7	128.2	133.6	139.1	146.0
			甲府	116.3	122.2	128.4	133.7	139.1	145.0
	体重	kg	全国	21.4	24.2	27.3	30.7	34.4	38.7
			山梨	21.5	24.3	27.7	30.9	34.7	39.1
			甲府	21.5	24.4	27.3	30.8	34.7	38.5
女子	身長	cm	全国	115.6	121.4	127.3	133.4	140.2	146.6
			山梨	115.6	121.2	127.5	133.3	139.7	146.6
			甲府	115.6	120.9	127.7	133.3	140.5	146.5
	体重	kg	全国	20.9	23.5	26.5	30.0	34.2	39.0
			山梨	20.9	23.3	26.9	30.1	33.7	38.8
			甲府	21.0	23.4	26.8	29.9	34.7	38.7

区分 / 年齢				12歳	13歳	14歳	15歳	16歳	17歳
男子	身長	cm	全国	152.8	160.0	165.4	168.3	169.9	170.6
			山梨	152.8	159.3	165.4	168.9	170.1	170.5
			甲府	152.2	159.9	165.3	169.7	168.9	170.3
	体重	kg	全国	44.2	49.2	54.1	58.8	60.7	62.5
			山梨	44.8	48.8	55.6	59.8	61.7	63.0
			甲府	43.7	49.2	55.4	61.0	60.0	60.6
女子	身長	cm	全国	151.9	154.8	156.5	157.2	157.7	157.9
			山梨	151.4	154.8	156.5	156.6	157.5	157.8
			甲府	151.7	154.7	156.4	156.7	157.7	157.5
	体重	kg	全国	43.8	47.3	50.1	51.7	52.7	53.0
			山梨	44.1	47.8	49.9	51.2	52.5	53.5
			甲府	43.7	47.8	50.0	50.5	52.7	52.8

(資料)教育部教育総室学事課調
市立甲府商業高等学校調

14 児童・生徒定期健康診断結果(令和元年度)

(単位:人)

項目別 / 学校別		小学校			中学校			高等学校		
		男	女	計	男	女	計	男	女	計
在籍者数		4,068	3,940	8,008	2,130	1,932	4,062	277	494	771
内科	栄養状態(栄養不良又は肥満傾向)	166	119	285	0	0	0	0	0	0
	脊柱・胸郭異常・四肢異常	85	59	144	25	34	59	0	0	0
肥満度	高度痩身	1	0	1	9	2	11	0	0	0
	軽度痩身	56	53	109	71	66	137	6	9	15
	軽度肥満	215	180	395	95	93	188	10	22	32
	中等度肥満	142	109	251	81	87	168	12	10	22
	高度肥満	46	15	61	28	17	45	2	3	5
視力	1.0未満～0.7以上	507	549	1,056	211	175	386	42	47	89
	0.7未満～0.3以上	512	569	1,081	299	245	544	21	28	49
	0.3未満	448	581	1,029	329	343	672	13	6	19
聴力	難聴	17	15	32	2	4	6	0	4	4
眼科	眼疾患・異常	357	318	675	122	103	225	4	9	13
	アレルギー性結膜炎	191	170	361	40	42	82	3	15	18
耳鼻咽喉科	耳疾患	249	240	489	161	106	267	0	0	0
	鼻・副鼻腔疾患	947	572	1,519	280	160	440	0	0	0
	アレルギー性鼻炎	596	363	959	176	108	284	2	7	9
	口腔咽頭疾患等	15	19	34	1	1	2	0	0	0
歯科	う歯のない者	2,017	2,107	4,124	1,399	1,264	2,663	220	416	636
	う歯の処置完了	1,169	1,028	2,197	340	310	650	46	70	116
	う歯の未処置	817	760	1,577	300	284	584	10	8	18
	その他の異常	323	305	628	171	50	221	0	0	0
その他の疾患	結核	0	0	0	0	0	0	0	0	0
	心臓の疾患・異常	18	12	30	12	7	19	10	5	15
	ぜん息	232	136	368	66	25	91	0	0	0
	腎臓の疾患	8	5	13	5	1	6	0	0	0
	言語障害	0	2	2	0	0	0	0	0	0
	その他の疾患	269	178	447	115	79	194	0	0	0

(資料)教育部教育総室学事課調
市立甲府商業高等学校調

15 市立図書館の蔵書数及び貸出冊数

(単位:冊)

区分 / 年度		平成29年度	平成30年度	令和元年度
蔵書数	総数	409,873	415,974	427,323
	総記	8,832	9,157	9,582
	哲学・宗教	9,403	8,874	9,139
	歴史・地誌	22,450	22,680	23,224
	社会科学	37,658	38,798	38,904
	自然科学	15,763	15,945	16,638
	工学	20,973	21,105	21,165
	産業	9,334	8,594	8,891
	芸術	21,624	21,400	22,193
	語学	4,378	4,278	4,470
	文学	92,013	94,646	99,902
	児童書	87,679	91,215	93,778
	貸出文庫	32,101	30,389	29,600
	郷土資料	10,723	11,364	11,944
	遂次刊行物	29,620	30,079	30,350
	洋書	1,908	2,014	2,144
	A V 資料	5,414	5,436	5,399
貸出冊数(館外)	総数	475,038 (31,283)	477,372 (32,530)	426,226 (30,130)
	総記	4,309 (89)	4,841 (140)	4,574 (183)
	哲学・宗教	11,056 (276)	10,724 (279)	9,577 (247)
	歴史・地誌	27,379 (639)	27,279 (576)	25,497 (661)
	社会科学	24,425 (662)	23,305 (772)	20,878 (719)
	自然科学	26,789 (1,592)	27,093 (1,889)	24,942 (1,712)
	工学	42,210 (2,819)	42,508 (2,904)	36,060 (2,581)
	産業	10,116 (387)	9,862 (311)	9,014 (299)
	芸術	31,680 (1,135)	32,239 (1,246)	27,575 (1,185)
	語学	4,896 (121)	5,105 (157)	4,637 (209)
	文学	154,076 (9,924)	156,925 (10,573)	140,035 (9,611)
	絵本	82,243 (12,967)	83,251 (12,924)	77,666 (11,945)
	紙芝居	2,403 (267)	3,216 (252)	2,886 (294)
	遂次刊行物	20,808 (405)	20,540 (507)	17,813 (484)
	A V 資料	32,648	30,484	25,072

※()の数値は、移動図書館及び団体貸出冊数。ただし、館外貸出冊数には含まない。

(資料)甲府市立図書館調

16 市立図書館登録者数 (単位:人)

区分 / 年度	平成29年度	平成30年度	令和元年度
登録者数	115,417	117,019	122,529

※令和2年3月現在
(資料)甲府市立図書館調

17 市立図書館移動図書館(なでしこ号)及び団体貸出状況 (単位:冊、団体)

区分 / 年度	平成29年度	平成30年度	令和元年度
移動図書館貸出冊数	15,419	16,529	16,377
団体貸出の貸出冊数	15,864	16,001	13,753
団体数	20	21	21

※令和2年3月現在
(資料)甲府市立図書館調

18 県立図書館の所蔵資料数 (単位:点)

区分 / 年度	平成29年度	平成30年度	令和元年度	
総数	918,273	934,542	948,943	
図書	図書総数	652,223	658,887	663,430
	総記	28,001	28,678	29,175
	哲学・宗教	26,192	26,422	26,786
	歴史・地誌	79,291	81,345	82,200
	社会科学	136,512	139,576	142,415
	自然科学	48,145	49,033	49,036
	工学	45,247	45,850	46,627
	産業界	37,031	38,271	39,688
	芸術	49,107	49,998	50,945
	語学	10,497	10,744	10,917
	文学	151,341	147,720	143,563
	漫画	739	825	849
	絵本	38,595	38,787	39,502
	紙芝居	1,525	1,638	1,727
電子書籍	3,844	4,087	4,335	
逐次刊行物	221,936	230,968	240,345	
視聴覚資料	8,759	8,863	9,032	
特殊資料(※)	31,511	31,737	31,801	

※特殊資料とは、図書、逐次刊行物、視聴覚資料以外の特殊な形態の資料(地図、フィルム、和装本等)をいう。

※令和2年3月31日現在
(資料)山梨県立図書館調

19 県立図書館利用数 (単位:人、点)

区分 / 年度	平成29年度	平成30年度	令和元年度	
入館者数	922,617	923,345	913,075	
貸出点数	総数	391,100	377,998	356,167
	個人	379,519	365,630	345,110
	団体	11,581	12,368	11,057

※令和2年3月31日現在
(資料)山梨県立図書館調

20 県立図書館ネットワーク事業の状況 (単位:館、冊)

区分 / 年度	平成29年度	平成30年度	令和元年度	
総合目録データベース加盟館数	55	55	55	
総合目録データベース登録冊数	5,232,165	5,328,079	5,425,514	
県立図書館相互貸借冊数	貸出	5,585	5,831	5,526
	借受	1,304	1,249	1,039

※令和2年3月31日現在
(資料)山梨県立図書館調

21 市内各種体育施設利用状況(令和元年度)

区 分	単位	学校施設				計
		小 学 校	中 学 校	高等学校	商科専門学校	
校 庭	件	4,128	-	-	-	4,128
	人	169,349	-	-	-	169,349
体 育 館	件	10,487	2,687	48	-	13,222
	人	265,659	40,066	1,255	-	306,980
柔剣道場	件	-	1,162	-	-	1,162
	人	-	17,854	-	-	17,854
そ の 他	件	-	-	-	108	108
	人	-	-	-	536	536
夜間照明	件	2,956	142	-	84	3,182
	人	90,545	1,882	-	534	92,961
合 計	件	17,571	3,991	48	192	21,802
	人	525,553	59,802	1,255	1,070	587,680

区 分	単位	社会体育施設						計
		青沼テニス場	青葉 スポーツ広場	東下条 スポーツ広場	中道 スポーツ広場	古関・梯 スポーツ公園広場	小学校跡地	
グラウンド	件	-	391	137	118	-	440	1,086
	人	-	14,848	7,305	9,670	-	15,630	47,453
野 球 場	件	-	224	-	-	-	-	224
	人	-	8,624	-	-	-	-	8,624
夜間照明	件	-	387	-	146	-	241	774
	人	-	4,100	-	5,730	-	5,241	15,071
体 育 館	件	-	-	-	566	-	935	1,501
	人	-	-	-	12,957	-	23,233	36,190
テ ニ ス	件	207	-	593	-	-	-	800
	人	1,752	-	5,104	-	-	-	6,856
弓 道 場	件	-	294	-	-	-	-	294
	人	-	3,906	-	-	-	-	3,906
そ の 他	件	-	-	-	-	-	-	-
	人	-	-	-	-	-	-	-
合 計	件	207	1,296	730	830	-	1,616	4,679
	人	1,752	31,478	12,409	28,357	-	44,104	118,100

※古関・梯スポーツ公園広場は令和元年に閉鎖。

(資料)教育部生涯学習室スポーツ課調

22 緑が丘スポーツ公園利用状況(令和元年度)

区 分	野 球 場	球 技 場	庭 球 場	競 技 場	水 泳 場	合 計
件 数	101	580	1,516	1,746	7,792	11,735
人 数	9,031	22,432	16,487	39,063	8,069	95,082

(資料)教育部生涯学習室スポーツ課調

23 県立美術館観覧者状況(令和元年度)

(単位:日、人)

		常設展	特別展			
			デザインあ展	黄昏の絵画たち	萩尾望都 SF原画展	現代日本の 工芸
開館日数		280	51	57	50	45
個人観覧	一般	28,635	38,607	8,286	5,071	2,240
	大学生	1,713	2,779	348	151	111
	計	30,348	41,386	8,634	5,222	2,351
団体観覧	一般	1,124	118	168	7	33
	大学生	1,014	143	0	0	0
	計	2,138	261	168	7	33
無料観覧		44,060	39,919	8,102	4,804	6,819
合計		76,546	81,566	16,904	10,033	9,203
1日平均観覧者数		273	1,599	297	201	205

※令和2年2月28日～3月31日の間、新型コロナウイルス感染症感染拡大防止のため、展示室を休業した。

(参考・・・教育課程について)

無料観覧の中には、教育課程として入館している小・中学生を含む。

その内訳は次のとおり。

(単位:人)

無料観覧 (教育課程)	常設展	特別展
個人	1,524	1,562
団体	1,779	1,210
計	3,303	2,772

(資料)山梨県立美術館調

24 県立文学館観覧者状況(令和元年度)

(単位:日、人)

区分 / 種別	常設展	企画展		
		宮沢賢治展	特設展 太宰治生誕110年	山と水の文学
開館日数	274	55	51	39
個人観覧	一般	6,183	3,616	-
	大学生	610	137	-
	計	6,793	3,753	-
団体観覧	一般	88	26	-
	大学生	196	0	-
	計	284	26	-
有料観覧	7,077	3,779	-	-
無料観覧	15,461	7,687	-	-
観覧者数(合計)	22,538	11,466	7,225	3,263
1日平均観覧者数	82	208	-	-

※小・中学生及び高校生の教育課程での観覧者数は、無料観覧者数に含む。

※文学館・美術館共通券での入場者数は、個人観覧の入場者数に含む。

※定期観覧券及び4館共通観覧券は、個人観覧の入場者数に含む。

※クーポンは個人観覧及び団体観覧の入場者数に含む。

※令和2年2月28日～3月31日の間、新型コロナウイルス感染症感染拡大防止のため、展示室を休業した。

(資料)山梨県立文学館調

25 県立科学館入館者状況(令和元年度)

(単位:日、人、校)

区分 / 種別	常設展	企画展	
		夏期特別企画展 「いきもの ハンター」	春期特別企画展 「アリス イン ワン ダーランド」 (中止)
開館日数	289	-	-
入館者 (個人・団体・ 無料含む)	一般・大学生	62,819	(8,392)
	高校生	1,281	(243)
	小・中学生	41,169	(12,612)
	幼児	27,371	(7,788)
	時間外利用者	8,063	-
	計	140,703	29,035
	1日平均入館者数	487	-
学習利用	校数	301	-
	入館者数	12,378	-

※()の数字は、常設展の入館者数に含まれる。

※学習利用とは、県内外問わず保育園・保育所・幼稚園・小学校・中学校・高等学校が、授業や遠足などで利用する場合。

※春期特別展は開催期間(令和2年3月20日～4月5日)のうち、3月分のみ令和元年度として集計。

※新型コロナウイルス感染症感染拡大防止対策のため、令和2年2月28日～3月31日まで臨時休館となった。

(資料)山梨県立科学館調

26 児童館・児童センター・幼児教育センター利用者状況（単位：日、人）

石田児童館				
区分／年度		平成29年度	平成30年度	令和元年度
放課後児童クラブ	日数	255	253	252
	人員	6,197	5,812	4,695
自由来館児童	日数	291	290	265
	人員	3,491	3,713	3,243
集団指導	日数	146	77	139
	人員	2,551	2,670	1,941
人員合計		12,239	12,195	9,879

朝気児童館				
区分／年度		平成29年度	平成30年度	令和元年度
放課後児童クラブ	日数	255	253	252
	人員	6,840	6,131	4,848
自由来館児童	日数	291	290	265
	人員	3,238	4,470	4,071
集団指導	日数	80	98	216
	人員	2,183	2,364	2,198
人員合計		12,261	12,965	11,117

北新児童センター				
区分／年度		平成29年度	平成30年度	令和元年度
放課後児童クラブ	日数	255	253	252
	人員	6,600	7,144	7,473
自由来館児童	日数	291	291	265
	人員	3,162	2,929	2,807
集団指導	日数	87	90	91
	人員	2,273	2,243	3,231
人員合計		12,035	12,316	13,511

西部児童センター				
区分／年度		平成29年度	平成30年度	令和元年度
放課後児童クラブ	日数	255	253	252
	人員	15,237	13,780	12,264
自由来館児童	日数	291	290	265
	人員	5,476	5,192	2,862
集団指導	日数	122	104	80
	人員	3,325	3,076	2,612
人員合計		24,038	22,048	17,738

中道北児童館				
区分／年度		平成29年度	平成30年度	令和元年度
放課後児童クラブ	日数	255	253	252
	人員	5,294	7,171	5,383
自由来館児童	日数	291	290	265
	人員	7,787	8,301	7,692
集団指導	日数	128	137	92
	人員	2,319	2,010	1,261
人員合計		15,400	17,482	14,336

中道南児童館				
区分／年度		平成29年度	平成30年度	令和元年度
放課後児童クラブ	日数	255	253	252
	人員	3,743	3,762	4,562
自由来館児童	日数	291	290	265
	人員	3,296	3,270	3,647
集団指導	日数	83	85	107
	人員	1,262	1,063	1,341
人員合計		8,301	8,095	9,550

中央部幼児教育センター				
区分／年度		平成29年度	平成30年度	令和元年度
来館者数	子ども	7,809	8,843	7,684
	大人	7,156	7,715	6,790
	計	14,965	16,558	14,474

中道つどいの広場				
区分／年度		平成29年度	平成30年度	令和元年度
来館者数	子ども	2,231	2,234	1,998
	大人	2,265	1,996	1,893
	計	4,496	4,230	3,891

北部幼児教育センター				
区分／年度		平成29年度	平成30年度	令和元年度
来館者数	子ども	13,231	13,310	14,474
	大人	12,214	12,377	12,525
	計	25,445	25,687	26,999

(資料)子ども未来部子ども未来総室子育て支援課調
子ども未来部子ども未来総室子ども保育課調

27 公民館利用者状況

(単位:件、人)

中 央 公 民 館				
区 分 / 年 度		平成29年度	平成30年度	令和元年度
社会教育関係団体	件数	1,216	1,126	1,157
	人員	16,869	14,100	14,331
その他の利用団体	件数	3,006	2,991	2,963
	人員	37,254	39,144	38,447
計	件数	4,222	4,117	4,120
	人員	54,123	53,244	52,778

遊 亀 公 民 館				
区 分 / 年 度		平成29年度	平成30年度	令和元年度
社会教育関係団体	件数	1,326	1,146	1,115
	人員	22,091	19,304	20,272
その他の利用団体	件数	1,101	1,372	1,112
	人員	23,494	31,703	24,130
計	件数	2,427	2,518	2,227
	人員	45,585	51,007	44,402

北 公 民 館				
区 分 / 年 度		平成29年度	平成30年度	令和元年度
社会教育関係団体	件数	1,653	1,527	1,340
	人員	22,141	21,435	21,032
その他の利用団体	件数	2,240	2,097	1,112
	人員	30,395	28,840	27,944
計	件数	3,893	3,624	2,452
	人員	52,536	50,275	48,976

南 西 公 民 館				
区 分 / 年 度		平成29年度	平成30年度	令和元年度
社会教育関係団体	件数	991	946	889
	人員	12,268	10,896	10,669
その他の利用団体	件数	1,438	1,404	1,374
	人員	20,313	18,706	18,057
計	件数	2,429	2,350	2,263
	人員	32,581	29,602	28,726

東 公 民 館				
区 分 / 年 度		平成29年度	平成30年度	令和元年度
社会教育関係団体	件数	874	939	821
	人員	13,071	13,394	11,093
その他の利用団体	件数	1,934	1,790	1,547
	人員	27,139	24,344	19,998
計	件数	2,808	2,729	2,368
	人員	40,210	37,738	31,091

北 東 公 民 館				
区 分 / 年 度		平成29年度	平成30年度	令和元年度
社会教育関係団体	件数	1,439	1,316	1,268
	人員	12,966	12,018	11,591
その他の利用団体	件数	2,110	2,201	1,998
	人員	22,352	22,809	19,918
計	件数	3,549	3,517	3,266
	人員	35,318	34,827	31,509

南 公 民 館				
区 分 / 年 度		平成29年度	平成30年度	令和元年度
社会教育関係団体	件数	660	617	553
	人員	10,886	9,391	9,142
その他の利用団体	件数	1,076	1,099	1,052
	人員	29,228	31,144	25,304
計	件数	1,736	1,716	1,605
	人員	40,114	40,535	34,446

西 公 民 館				
区 分 / 年 度		平成29年度	平成30年度	令和元年度
社会教育関係団体	件数	1,258	1,219	1,112
	人員	22,151	20,798	17,723
その他の利用団体	件数	2,370	2,257	1,994
	人員	31,888	32,797	28,949
計	件数	3,628	3,476	3,106
	人員	54,039	53,595	46,672

中 道 公 民 館				
区 分 / 年 度		平成29年度	平成30年度	令和元年度
社会教育関係団体	件数	353	282	348
	人員	4,315	3,460	3,687
その他の利用団体	件数	435	352	298
	人員	6,344	5,983	5,193
計	件数	788	634	646
	人員	10,659	9,443	8,880

※その他の利用団体とは、公共団体・自治会・有料団体・個人を表す。

(資料)教育部生涯学習室生涯学習課調

28 甲府市総合市民会館利用状況

(単位:件、人)

月別 / 施設	山の都アリーナ				芸術ホール		格技場		
	スポーツ		スポーツ以外		件数	利用者数	件数	利用者数	
	件数	利用者数	件数	利用者数					
平成29年度合計	1,284	14,859	110	29,268	66	20,926	494	17,938	
平成30年度合計	525	6,350	33	9,668	245	64,643	159	4,580	
令和元年度	合計	1,174	15,105	103	33,471	386	47,676	497	13,670
	4月	121	1,717	9	1,780	32	3,555	50	3,834
	5月	114	1,306	0	0	25	6,160	33	904
	6月	84	1,224	11	4,650	29	4,543	33	829
	7月	107	1,550	11	1,500	34	2,773	50	1,923
	8月	80	1,110	7	3,090	44	3,190	51	946
	9月	84	1,126	15	8,805	39	4,730	47	865
	10月	79	291	23	5,170	36	4,060	42	789
	11月	93	940	9	3,510	60	7,810	36	477
	12月	71	717	13	2,826	39	5,995	41	696
	1月	82	2,365	4	2,140	16	1,330	45	934
	2月	95	1,514	0	0	25	3,380	38	905
	3月	164	1,245	1	0	7	150	31	568

月別 / 施設	練習室		大会議室等		合計		
	件数	利用者数	件数	利用者数	件数	利用者数	
平成29年度合計	135	3,566	1,984	91,595	4,073	178,152	
平成30年度合計	140	4,038	2,004	73,581	3,106	162,860	
令和元年度	合計	281	2,456	3,128	87,354	5,569	199,732
	4月	24	345	333	19,615	569	30,846
	5月	19	160	207	5,576	398	14,106
	6月	17	160	243	5,563	417	16,969
	7月	30	450	318	16,850	550	25,046
	8月	32	100	297	4,958	511	13,394
	9月	22	135	264	3,523	471	19,184
	10月	29	162	277	5,367	486	15,839
	11月	29	167	254	4,868	481	17,772
	12月	26	115	241	3,485	431	13,834
	1月	22	283	234	5,967	403	13,019
	2月	21	338	241	6,792	420	12,929
	3月	10	41	219	4,790	432	6,794

(資料)甲府市総合市民会館調

29-1 甲府市内の文化財一覧

(単位:件)

区分 / 指定別	国指定	県指定	市指定	計
建造物	7	6	9	22
彫刻	4	12	18	34
絵画	4	8	6	18
書跡	0	8	9	17
工芸品	1	9	3	13
考古資料	3	19	2	24
歴史資料	0	2	2	4
史跡	5	5	9	19
名勝	1	1	0	2
天然記念物	4	7	10	21
無形民俗	1	1	3	5
有形民俗	0	3	4	7
計	30	81	75	186

国登録文化財	建築物	土木構造物	計
	10	5	15

※令和2年12月1日現在

(資料)教育部生涯学習室歴史文化財課調

29-2 甲府市内の文化財一覧

番号	種別	名 称	所 在 地	所有者・管理者	指 定 年 月 日
1	建・国	東光寺仏殿	東光寺3丁目7-37	東光寺	昭和2年4月25日
2	建・国	穴切大神社本殿付棟札	宝2丁目8-5	穴切大神社	昭和10年5月13日
3	建・国	塩沢寺地藏堂	湯村3丁目17-2	塩沢寺	昭和24年2月18日
4	建・国	善光寺本堂付厨子・棟札	善光寺3丁目36-1	善光寺	昭和30年6月22日
5	建・国	善光寺山門付棟札	善光寺3丁目36-1	善光寺	昭和30年6月22日
6	建・国	旧睦沢学校校舎	北口2丁目2-1	甲府市	昭和42年6月15日
7	建・国	高室家住宅	高室町754	個人蔵	平成22年12月24日
8	建・県	塩沢寺無縫塔	湯村3丁目17-2	塩沢寺	昭和46年4月8日
9	建・県	旧吉祥院八面石幢	北口3丁目3-24	個人蔵	昭和61年3月19日
10	建・県	立本寺本堂	池田2丁目15-19	立本寺	昭和63年5月12日
11	建・県	山梨県庁舎別館(旧本館)及び 県議会議事堂	丸の内1丁目6-1	山梨県	平成21年12月24日
12	建・県	旧富岡敬明家住宅主屋・書院	善光寺町3135	個人蔵	平成28年2月22日
13	建・県	石川家住宅	城東5丁目3-5	個人蔵	平成28年9月5日
14	建・市	法泉寺の経蔵及び 内部の輪蔵付鉄眼版一切経	和田町2595	法泉寺	昭和56年3月10日
15	建・市	法泉寺鐘樓門	和田町2595	法泉寺	昭和59年5月12日
16	建・市	大泉寺総門	古府中町5015	大泉寺	平成5年9月1日
17	建・市	穴切大神社随神門付棟札	宝2丁目8-5	穴切大神社	平成13年3月30日
18	建・市	住吉神社本殿	住吉1-13-10	住吉神社	平成19年6月30日
19	建・市	佐久神社本殿	下向山町892	佐久神社	平成19年6月30日
20	建・市	永泰寺釈迦堂	古関町1555	永泰寺	平成20年8月29日
21	建・市	華光院毘沙門堂	元紺屋町33	華光院	平成27年3月31日
22	建・市	華光院宮殿	元紺屋町33	華光院	平成27年3月31日
23	彫・国	木造阿弥陀如来及両脇侍像	善光寺3丁目36-1	善光寺	明治39年9月6日
24	彫・国	木造阿弥陀如来及両脇侍像	善光寺3丁目36-1	善光寺	明治39年9月6日
25	彫・国	木造聖徳太子立像	小瀬町406	仁勝寺	昭和4年4月6日
26	彫・国	銅造阿弥陀如来及両脇侍立像	善光寺3丁目36-1	善光寺	昭和48年6月6日
27	彫・県	木造十一面観音立像	山宮町3314	青松院	昭和34年2月9日
28	彫・県	石造地藏菩薩坐像	湯村3丁目17-2	塩沢寺	昭和35年11月9日
29	彫・県	木造薬師十二神将像	東光寺3丁目7-37	東光寺	昭和54年2月8日
30	彫・県	木造薬師如来坐像	東光寺3丁目7-37	東光寺	昭和54年2月8日
31	彫・県	木造源頼朝坐像	善光寺3丁目36-1	善光寺	昭和54年12月28日
32	彫・県	銅造観世音菩薩立像	丸の内1丁目18-1	甲府市	平成8年2月19日
33	彫・県	木造釈迦如来坐像	桜井町953	東禅寺	平成16年11月29日
34	彫・県	木造釈迦如来坐像	心経寺町1200	安国寺	昭和39年11月29日
35	彫・県	木造役行者及び二鬼像	右左口町4104	円楽寺	昭和39年11月29日
36	彫・県	木造釈迦如来立像	古関町1555	永泰寺	昭和35年11月7日
37	彫・県	木造厨子入刀八毘沙門天像及び 勝軍地藏坐像	岩窪町500	円光院	平成29年3月2日
38	彫・市	法泉寺夢窓国師坐像	和田町2595	法泉寺	昭和55年2月12日
39	彫・市	法泉寺釈迦如来坐像	和田町2595	法泉寺	昭和55年2月12日
40	彫・市	木造不動明王立像	山宮町3314	青松院	昭和59年5月12日
41	彫・市	木造釈迦如来坐像	下積翠寺町108	長宝寺	昭和62年3月31日
42	彫・市	木造夢窓国師坐像	後屋町568	勝善寺	昭和62年3月31日
43	彫・市	木造釈迦如来坐像	後屋町568	勝善寺	平成3年3月29日
44	彫・市	木造阿弥陀如来立像	国母1丁目11-8	清泰寺	平成3年3月29日
45	彫・市	木造地藏菩薩立像	桜井町999	逍遙院	平成3年3月29日
46	彫・市	福王寺仏像群	上町1237	福王寺	平成4年3月31日
47	彫・市	木造源実朝坐像	善光寺3丁目36-1	善光寺	平成9年11月27日
48	彫・市	木造本田善光坐像	善光寺3丁目36-1	善光寺	平成9年11月27日
49	彫・市	木造本田善光夫人坐像	善光寺3丁目36-1	善光寺	平成9年11月27日
50	彫・市	木造法然上人坐像	善光寺3丁目36-1	善光寺	平成9年11月27日

51	彫・市	木造蓮生法師坐像	善光寺3丁目36-1	善光寺	平成9年11月27日
52	彫・市	木造玄和居士坐像	善光寺3丁目36-1	善光寺	平成9年11月27日
53	彫・市	宇波刀神社神像群	宮原町1265	宇波刀神社	平成13年3月30日
54	彫・市	木造薬師如来立像	善光寺3丁目36-1	善光寺	平成20年8月29日
55	彫・市	敬泉寺木造十一面観音立像	右左口町64	敬泉寺	平成21年6月15日
56	彫・市	敬泉寺木造阿弥陀如来立像 附紙本墨書「阿弥陀経」一卷	右左口町64	敬泉寺	平成27年9月1日
57	絵・国	絹本着色武田信虎夫人像	愛宕町208	長禅寺	明治38年4月4日
58	絵・国	絹本着色武田信虎像	古府中町5015	大泉寺	昭和10年4月30日
59	絵・国	絹本墨画松梅図	古府中町5015	大泉寺	昭和30年6月22日
60	絵・国	絹本着色釈迦如三尊十八羅漢図	太田町5-16	一蓮寺	平成22年6月29日
61	絵・県	絹本着色浄土曼荼羅図	善光寺3丁目36-1	善光寺	昭和35年11月7日
62	絵・県	紙本着色渡唐天神像	愛宕町208	長禅寺	昭和40年8月19日
63	絵・県	紙本着色渡唐天神像	太田町5-16	一蓮寺	昭和40年8月19日
64	絵・県	絹本着色雪田和尚画像	塚原町828	恵運院	昭和47年8月7日
65	絵・県	絹本着色柳沢吉保像	太田町5-16	一蓮寺	平成9年12月15日
66	絵・県	絹本着色善光寺如来絵伝	善光寺3丁目36-1	善光寺	平成10年6月8日
67	絵・県	絹本着色束帯天神像	太田町5-16	一蓮寺	平成12年3月2日
68	絵・県	絹本着色柿本人麻呂像	太田町5-16	一蓮寺	平成12年3月2日
69	絵・市	紙本着色鉄山禅師画像	国母4丁目17-15	義雲院	昭和61年3月13日
70	絵・市	絹本墨画不動明王図	太田町5-16	一蓮寺	平成5年9月1日
71	絵・市	絹本着色阿弥陀三尊来迎図	太田町5-16	一蓮寺	平成5年9月1日
72	絵・市	絹本着色阿弥陀三尊来迎図	太田町5-16	一蓮寺	平成5年9月1日
73	絵・市	絹本紺地金泥阿弥陀三尊像	城東1丁目13-1	天尊躰寺	平成9年11月27日
74	絵・市	麻布朱地著色地藏十王図	善光寺3丁目36-1	善光寺	平成9年11月27日
75	書・県	坂田家文書	大和町7-1	個人蔵	昭和33年6月19日
76	書・県	蘭溪道隆書簡	東光寺3丁目7-37	東光寺	昭和48年7月12日
77	書・県	大泉寺文書	古府中町5015	大泉寺	昭和55年9月18日
78	書・県	祇園寺文書	古府中町1481-2	個人蔵	昭和56年3月12日
79	書・県	一蓮寺過去帳	太田町5-16	一蓮寺	昭和58年12月26日
80	書・県	紙本墨書「獬狗経」	富士見1丁目14-20	個人蔵	昭和63年5月12日
81	書・県	鉄山宗鈍印可関係史料二通	国母4丁目17-15	義雲院	平成9年6月12日
82	書・県	日枝神社大般若経	上曾根町2827	日枝神社	平成26年2月17日
83	書・市	武田信玄和漢連句	上積翠寺町984	積翠寺	昭和46年10月8日
84	書・市	紺紙金泥法華経	古府中町5015	大泉寺	昭和52年3月24日
85	書・市	法泉寺古文書	和田町2595	法泉寺	昭和55年2月12日
86	書・市	旧荒川村「当村地名明細帳」一冊 付荒川組地籍図等十点	荒川1丁目8-5	個人蔵	昭和56年3月10日
87	書・市	恵運院文書	塚原町828	恵運院	昭和60年5月14日
88	書・市	紙本墨書日蓮書状	若松町6-8	信立寺	昭和61年3月13日
89	書・市	逍遙院文書	桜井町999	逍遙院	昭和62年3月31日
90	書・市	紺紙金泥法華経	武田1丁目4-34	法華寺	平成8年2月14日
91	書・市	円光院文書	岩窪町500	円光院	平成元年4月12日
92	工・国	太刀銘一	古府中町2611	武田神社	大正10年4月30日
93	工・県	武具散蒔絵鼓胴	御岳町2347	金桜神社	昭和42年8月7日
94	工・県	住吉蒔絵手箱	御岳町2347	金桜神社	昭和42年8月7日
95	工・県	筏散蒔絵鼓胴	御岳町2347	金桜神社	昭和42年8月7日
96	工・県	能面	御岳町2347	金桜神社	昭和42年8月7日
97	工・県	家紋散蒔絵手箱	御岳町2347	金桜神社	昭和42年8月7日
98	工・県	刀折返銘久宗	中央4丁目11-8	個人蔵	昭和44年11月20日
99	工・県	善光寺銅鐘	善光寺3丁目36-1	善光寺	昭和54年1月24日
100	工・県	脇差銘一徳斎助則	伊勢4丁目5-8	個人蔵	昭和55年9月18日

101	工・県	金銅金具装筧	古府中町5015	大泉寺	昭和63年5月12日
102	工・市	八ノ宮良純親王墨跡及び硯箱・煙草盆	上積翠寺町984	積翠寺	昭和46年10月8日
103	工・市	円光院天目茶碗・赤絵碗	岩窪町500	円光院	平成元年4月12日
104	工・市	打敷	岩窪町500	円光院	平成元年4月12日
105	考・国	深鉢形土器1点	下曾根町923	山梨県立考古博物館	昭和63年6月6日
106	考・国	一の沢遺跡出土品 167点	下曾根町923	山梨県立考古博物館	平成11年6月7日
107	考・国	酒呑場遺跡出土品一括 683点	下曾根町923	山梨県立考古博物館	平成25年6月19日
108	考・県	塩沢寺弥陀種子板碑	湯村3丁目17-2	塩沢寺	昭和40年7月13日
109	考・県	大坪遺跡出土刻書土器	丸の内1丁目18-1	甲府市	平成14年7月4日
110	考・県	銚子塚古墳出土埴輪 3点	下曾根町923	山梨県立考古博物館	平成8年5月2日
111	考・県	木製農具、木製剣、皮綴部材	下曾根町923	山梨県立考古博物館	平成8年11月7日
112	考・県	立石遺跡出土品 14点	下曾根町923	山梨県立考古博物館	平成9年6月12日
113	考・県	丘の公園第二遺跡出土品 161点	下曾根町923	山梨県立考古博物館	平成9年6月12日
114	考・県	丘の公園14番ホール遺跡出土品 40点	下曾根町923	山梨県立考古博物館	平成9年6月12日
115	考・県	稲荷塚古墳出土、銅鏡、象嵌太刀等 出土品一式 190点	下曾根町923	山梨県立考古博物館	平成14年7月4日
116	考・県	容器型土偶 2点	下曾根町923	山梨県立考古博物館	平成15年5月1日
117	考・県	平林二号墳出土品 492点	下曾根町923	山梨県立考古博物館	平成16年5月6日
118	考・県	大師東丹保遺跡網代 1点	下曾根町923	山梨県立考古博物館	平成17年12月26日
119	考・県	甲府城跡出土金箔鯨瓦 120点	下曾根町923	山梨県立考古博物館	平成21年5月21日
120	考・県	甲府城跡出土飾瓦	下曾根町923	山梨県立考古博物館	平成22年3月31日
121	考・県	甲府城跡出土遺物	下曾根町923	山梨県立考古博物館	平成23年9月1日
122	考・県	海道前C遺跡土坑出土品	下曾根町923	山梨県立考古博物館	平成25年1月10日
123	考・県	銚子塚古墳出土木製祭祀具	下曾根町923	山梨県立考古博物館	平成26年9月4日
124	考・県	安道寺遺跡出土品	下曾根町923	山梨県立考古博物館	平成27年9月14日
125	考・県	かんかん塚(茶塚)古墳出土馬具 6点	下曾根町923	山梨県立考古博物館	平成27年9月14日
126	考・県	小井川遺跡出土五輪塔部材 6点	下曾根町923	山梨県立考古博物館	平成29年9月7日
127	考・市	外中代遺跡出土暗文絵画土器	丸の内1丁目18-1	甲府市	平成8年2月14日
128	考・市	円楽寺経筒附泥塔	右左口町4104	円楽寺	平成21年1月22日
129	歴・県	右左口区有文書及び関連資料	右左口町	宿区	平成14年7月4日
130	歴・県	郷民擁護碑及び丸山之碑2基	下曾根町	自治会	平成31年2月25日
131	歴・市	廃般舟院墓石群外出土品一式	太田町5-16	一蓮寺	昭和57年3月9日
132	歴・市	旧古府中村日影組村絵図	古府中町3166	個人蔵	昭和56年3月10日
133	史・国	武田氏館跡	古府中町・ 大手3丁目・ 屋形3丁目	甲府市	昭和13年5月30日
134	史・国	銚子塚古墳附丸山塚古墳	下曾根町	山梨県	昭和5年2月28日
135	史・国	要害山	上積翠寺町	甲府市	平成3年3月30日
136	史・国	大丸山古墳	下向山町	個人(二名)	平成25年10月31日
137	史・国	甲府城跡	丸の内1丁目5-1	山梨県	令和元年6月22日
138	史・県	武田信虎の墓	古府中町5015	大泉寺	昭和35年11月7日
139	史・県	武田晴信室三条氏墓	岩窪町500	円光院	昭和42年8月7日
140	史・県	加牟那塚	千塚3丁目2280	山梨県	昭和43年2月8日
141	史・県	万寿森古墳	湯村3丁目462-1 他	甲府市	平成28年2月22日
142	史・市	源有雅の墓	小瀬町99	小瀬町自治会	昭和48年4月1日
143	史・市	穴塚	荒川2丁目13	甲府市	昭和55年8月8日
144	史・市	武田信武之墓	和田町2595	法泉寺	昭和56年3月10日
145	史・市	武田勝頼之墓	和田町2595	法泉寺	昭和56年3月10日
146	史・市	加藤光泰の墓	善光寺3丁目36-1	善光寺	昭和62年3月31日
147	史・市	河尻塚	岩窪町268	武田神社	昭和62年3月31日
148	史・市	横根・桜井積石塚古墳群	横根町・桜井町	逍遙院他	平成11年7月21日
149	史・市	湯村山城跡	湯村3丁目497 他	山梨県・ 武蔵野興業株式会社	平成16年8月19日
150	史・市	天神山古墳	下向山町4060 他	個人蔵	平成21年3月25日

151	特名国	御岳昇仙峡	猪狩町 他	山梨県	昭和28年3月31日
152	名・県	東光寺庭園	東光寺3丁目7-37	東光寺	昭和54年3月31日
153	特天国	カモシカ		山梨県	昭和9年5月1日
154	天・国	甲斐犬		山梨県	昭和9年1月22日
155	天・国	燕岩岩脈	御岳町3285-1	甲府市	昭和9年12月28日
156	天・国	ヤマネ		山梨県	昭和50年6月26日
157	天・県	塩部寿のフジ	緑が丘2丁目8-1	山梨県	昭和33年6月19日
158	天・県	岩窪のヤツブサウメ	岩窪町246		昭和34年2月9日
159	天・県	塩沢寺の舞鶴マツ	湯村3丁目17-2	塩沢寺	昭和40年5月13日
160	天・県	水晶峠のヒカリゴケ洞穴	御岳町室の平3290	甲府市	昭和38年9月9日
161	天・県	慈恩寺のフジ	大津町1322	慈恩寺	昭和62年1月21日
162	天・県	リニア高川トンネル産出 新第三紀化石十五種三十七点	丸の内1丁目6-1	山梨県	平成6年11月7日
163	天・県	兄川から出土したナウマン像等の化石	下曾根町923	山梨県立考古博物館	平成7年6月22日
164	天・市	玄法院のイチョウ	天神町2-18	玄法院	昭和42年4月11日
165	天・市	西下条のシダレイチョウ	西下条町734	個人蔵	昭和42年4月11日
166	天・市	上石田のサイカチ	上石田1丁目	上石田北部自治会	昭和44年2月14日
167	天・市	東光寺町稲荷神社のサカキ	東光寺町2153	東光寺西部自治会	昭和44年3月11日
168	天・市	金桜神社のスギ群	御岳町2347	金桜神社	昭和52年3月1日
169	天・市	下今井のヒイラギ	下今井町745	個人蔵	昭和42年11月14日
170	天・市	塩沢寺のシラカシ林	湯村3丁目17-2	塩沢寺	昭和62年3月31日
171	天・市	カワセミ	市内一円	甲府市	昭和61年3月13日
172	天・市	円楽寺のイチョウ	右左口町4104	円楽寺	平成19年6月30日
173	天・市	王子権現のシダレザクラ	右左口町3239	王子権現	平成19年6月30日
174	民無国	天津司の舞	小瀬町・下鍛冶屋町	天津司の舞保存会	昭和51年3月26日
175	民無県	黒平の能三番	黒平町	黒平の能三番保存会	昭和35年11月7日
176	民無市	甲府囃子	中央2丁目	甲府囃子保存会	昭和40年7月13日
177	民無市	金桜神社大々神楽 付面と衣裳	御岳町2347	金桜神社大々神楽保存会	昭和57年3月9日
178	民無市	甲府町火消し	甲府市	甲府市消防記念会	昭和63年6月17日
179	民有県	山城の七天神	上今井町	個人蔵	昭和35年11月7日
180	民有県	右左口人形及び関連衣裳	右左口町	宿区	昭和40年7月13日
181	民有県	上積翠寺の岩船地蔵	上積翠寺町135-1・ 上積翠寺町135-4	上積翠寺鍛冶屋組	平成29年3月2日
182	民有市	国玉の農ごよみ絵屏風	国玉町1164	個人蔵	昭和50年8月12日
183	民有市	武田逍遙軒位牌	桜井町999	逍遙院	昭和52年3月24日
184	民有市	国母稲積地蔵立像	国母8丁目12-27	国母8丁目東部自治会	昭和54年4月9日
185	民有市	法泉寺石造井戸側	和田町2595	法泉寺	昭和55年2月12日
186	国登録	甲府法人会館	中央4丁目12-21	甲府法人会	平成8年12月20日
187	国登録	平瀬浄水場旧濾過地整水井	平瀬町437-3	甲府市水道事業管理者	平成9年7月15日
188	国登録	平瀬水源旧事務所(水交庵)	平瀬町437-3	甲府市水道事業管理者	平成9年12月12日
189	国登録	平瀬浄水場旧取水口門部	平瀬町437-3	甲府市水道事業管理者	平成10年9月2日
190	国登録	平瀬浄水場旧片山隧道下口	羽黒町梨の木1715	甲府市水道事業管理者	平成10年9月2日
191	国登録	平瀬浄水場旧片山隧道上口	平瀬町2903	甲府市水道事業管理者	平成10年10月9日
192	国登録	平瀬浄水場第2隧道上口	平瀬町	甲府市水道事業管理者	平成11年8月23日
193	国登録	旧富岡敬明家住宅蔵	善光寺町3135	個人蔵	平成15年3月18日
194	国登録	旧富岡敬明家住宅厩	善光寺町3135	個人蔵	平成15年3月18日
195	国登録	旧富岡敬明家住宅石壘	善光寺町3135	個人蔵	平成15年3月18日
196	国登録	旧上九一色郵便局	古関町3306	個人蔵	平成8年12月20日
197	国登録	山梨大学赤レンガ倉庫	北新1丁目	山梨大学	平成18年11月9日
198	国登録	細田家住宅主屋	御岳町2362	個人蔵	平成28年11月29日
199	国登録	御岳公会堂(旧金桜神社参籠所)	御岳町字上村2368-1	個人蔵	平成28年11月29日
200	国登録	相原家住宅主屋	御岳町2472	個人蔵	平成28年11月29日

※令和2年12月1日現在

(資料)教育部生涯学習室歴史文化財課調

1 1 勞 働

1 一般職業紹介状況(甲府公共職業安定所管内)

区分 / 年度		単位	平成29年度	平成30年度	令和元年度
求職者数	有効求職者数(A)	人	79,399 (29,554)	80,518 (30,843)	82,459 (31,772)
	新規求職者数(B)		19,172 (6,737)	19,350 (6,937)	19,408 (7,070)
求人数	有効求人数(C)	人	123,145 (50,416)	129,241 (52,720)	121,883 (52,253)
	新規求人数		44,746 (18,627)	46,206 (19,255)	42,908 (18,858)
充足数		人	7,155 (3,140)	6,389 (3,015)	6,915 (3,339)
就職者数(D)		件	6,546 (2,675)	6,318 (2,587)	6,295 (2,855)
有効求人倍率(C/A)		%	1.55 (1.71)	1.61 (1.71)	1.48 (1.64)
新規就職率(D/B×100)		%	34.1 (39.7)	32.7 (37.3)	32.4 (40.4)

※()内は、パートの内数である。

(資料)甲府公共職業安定所調

2 雇用保険給付取扱状況

(単位:件、人、千円)

年度月別/項目	受給資格決定件数	初回受給者数	受給者実人員	失業給付総支給額
平成29年度	4,296	3,424	14,711	2,626,178
平成30年度	4,415	3,446	14,796	2,670,997
令和元年度	4,567	3,723	15,650	2,981,007
4月	575	221	1,116	190,961
5月	496	428	1,245	263,094
6月	389	325	1,247	233,677
7月	413	328	1,345	247,472
8月	296	366	1,406	269,810
9月	334	257	1,372	235,918
10月	435	327	1,387	281,455
11月	315	357	1,370	274,868
12月	242	268	1,367	261,160
1月	352	255	1,289	240,032
2月	349	289	1,235	230,614
3月	371	302	1,271	251,956

(資料)甲府公共職業安定所調

3 甲府市シルバー人材センター活動状況(令和元年度)

(単位:件、人)

職種 / 区分	申込件数	受注件数	就業実人員	就業延人員	会員数
専門技術	30	4	/	98	27
事務整理	200	128		357	38
管理監視	100	55		8,375	81
折衝外交	5	1		10	5
技能	2,600	2,420		7,804	106
一般作業	3,200	2,899		29,577	239
サービス	300	209		3,110	91
その他	0	0		0	10
計	6,435	5,716	-	49,331	597

(資料)(公社)甲府市シルバー人材センター調

4 甲府市シルバー人材センター会員状況(令和元年度)

(単位:人)

年齢別 / 区分	入会動機				計
	社会的 (奉仕的)	健康的	経済的	その他	
60歳未満	0	0	0	0	0
60歳～64歳	12	1	0	0	13
65歳～69歳	79	5	1	1	86
70歳～74歳	187	24	13	2	226
75歳～79歳	125	38	21	3	187
80歳以上	40	32	12	2	86
計	443	100	47	8	598

(資料)(公社)甲府市シルバー人材センター調

5 市内の労働組合数の状況

(単位:組合)

産業分類別 / 年	平成29年	平成30年	令和元年
農業・林業・漁業	2	2	2
鉱業・採石業・砂利採取業	0	0	0
建設業	6	5	5
製造業	10	10	9
電気・ガス・熱供給・水道業	3	3	3
情報通信業	9	9	8
運輸業・郵便業	21	22	20
卸売業・小売業	12	13	13
金融・保険業	18	18	18
不動産業・物品賃貸業	1	0	0
宿泊業・飲食サービス業	1	1	0
医療・福祉	14	13	14
教育・学習支援業	13	13	13
複合サービス事業	2	2	2
学術研究, 専門・技術サービス業・生活関連サービス業, 娯楽業・サービス業(他に分類されないもの)	12	11	11
公務	13	13	13
分類不能の産業	1	1	1
合計	138	136	132

※各年6月30日現在。

(資料)山梨県産業労働部労政雇用課調(労働組合基礎調査)

1 2 建設・都市開発

1 道路の状況

項目 / 区分	単位	市道
実延長	m	678,907.5
改良済	m	465,895.9
未改良	m	213,011.6
舗装済	m	656,527.5
未舗装	m	22,380.0
改良率	%	68.62
舗装率	%	96.70

※令和2年3月31日現在。

(資料)まちづくり部まち整備室道路河川課調

2 橋りょうの状況

種別 / 区分	市道	
	橋数	延長(m)
鋼橋	108	2,615.0
P C 橋	82	1,426.0
R C 橋	382	1,690.9
石橋	0	0.0
木橋	6	41.5
合計	578	5,773.4

※令和2年3月31日現在。

(資料)まちづくり部まち整備室道路河川課調

3 河川の現況

河川名	単位	一級河川	砂防指定地区河川	普通河川
河川数	-	57	87	162
延長	m	155000	68,480	175,384

※令和2年3月31日現在。

(資料)まちづくり部まち整備室道路河川課調

4 甲府都市計画区域用途別指定地域

区域別 / 種別	単位	第1種低層住居専用地域	第2種低層住居専用地域	第1種中高層住居専用地域	第2種中高層住居専用地域	第1種住居地域	
		面積	ha	382.0	398.0	1,345.0	214.2
比率	%	6.9	7.2	24.4	3.9	26.2	
うち甲府市分	面積	ha	136.0	264.0	880.0	118.0	716.0
	比率	%	4.4	8.5	28.6	3.8	23.3

区域別 / 種別	単位	第2種住居地域	準住居地域	近隣商業地域	商業地域	準工業地域	
		面積	ha	243.1	179.7	99.8	278.3
比率	%	4.4	3.3	1.8	5.0	8.2	
うち甲府市分	面積	ha	156.0	97.0	68.5	270.0	223.0
	比率	%	5.1	3.2	2.2	8.8	7.2

区域別 / 種別	単位	工業地域	工業専用地域	計	
		面積	ha	185.9	294.0
比率	%	3.4	5.3	100.0	
うち甲府市分	面積	ha	59.0	91.0	3,078.5
	比率	%	1.9	3.0	100.0

※令和2年4月1日現在。

(資料)まちづくり部まち開発室都市計画課調

5 都市計画決定一覧

区 分	決 定 事 項	
	面 積 (ha)	
都市計画区域		9,323.0
	(うち、甲府都市計画区域)	7,862.0
	(うち、笛吹川都市計画区域)	1,461.0
市街化区域		3,190.0
市街化調整区域		4,672.0
用途地域		3,078.5
特別用途地区		223.0
高度利用地区	4カ所	6.4
防火地域		60.0
準防火地域		197.0
風致地区	6カ所	644.2
市街地再開発促進区域	2カ所	2.9
道 路	44路線 *	123,770.0
公 園	37カ所	199.24
緑 地	1カ所	48.7
墓 園	1カ所	76.7
公 共 下 水 道	(うち、汚水処理区域)	4,505.0
	(うち、雨水排水区域)	3,415.0
下水処理場	1カ所	15.6
汚物処理場	1カ所	3.2
都市河川	5河川 *	19,370.0
市 場	1カ所	16.9
火 葬 場	1カ所	2.99
一団地の住宅施設	1カ所	5.4
土地区画整理事業	14カ所	280.2
	(うち、都市計画事業) 9ヶ所	238.0
	(うち、非都市計画事業) 5ヶ所	42.2
工業団地造成事業	2カ所	141.3
地 区 計 画	10カ所	131.2
市街地再開発事業	2カ所	1.0

※*印の単位はm(メートル)。

※令和2年4月1日現在。

(資料)まちづくり部まち開発室都市計画課調

6 土地区画整理事業状況

事業名 / 区分	事業主体	面積 (ha)	施行年度	施行状況
甲府都市計画戦災復興 土地区画整理事業	甲府市長	54.73	昭和22～昭和44	施行済
甲府都市計画泉町土地区画整理事業	甲府市	20.62	昭和36～昭和55	施行済
甲府都市計画南西地区 土地区画整理事業	甲府市	63.67	昭和41～昭和47	施行済
甲府市堀之内土地区画整理事業	組合	23.25	昭和56～昭和57	施行済
甲府都市計画事業 寿宝地区土地区画整理事業	甲府市	14.55	昭和59～平成22	施行済
甲府都市計画事業 住吉土地区画整理事業	組合	31.09	昭和63～平成13	施行済
甲府都市計画事業 古府中町土地区画整理事業	組合	12.30	平成元～平成6	施行済
甲府市昭和町神屋土地区画整理事業	組合	6.72 (1.35)	昭和60～昭和62	施行済
甲府都市計画事業甲府市昭和町 清水新居沖田土地区画整理事業	組合	6.89 (0.39)	昭和63～平成3	施行済
甲府都市計画事業 甲府駅周辺土地区画整理事業	甲府市	21.89	平成3～令和5	施行中
甲府市国母駅北土地区画整理事業	組合	5.57	平成6～平成11	施行済
甲府市下飯田土地区画整理事業	組合	5.63	平成7～平成11	施行済
甲府市山宮町土地区画整理事業	組合	6.39	平成8～平成24	施行済
甲府都市計画事業 甲府市大里土地区画整理事業	組合	18.82	平成8～平成19	施行済

※()内は、甲府市分。

※令和2年4月1日現在。

(資料)まちづくり部まち開発室区画整理課調
まちづくり部まち開発室都市計画課調

7 市営住宅戸数

年度 / 種別	公営住宅	特別住宅 (中層耐火)	特定住宅 (中層耐火)	定住促進住宅 (木造2階建)	総数
平成29年度	1,986	320	20	7	2,333
平成30年度	2,047	320	20	7	2,394
令和元年度	1,951	320	20	7	2,298

※各年度4月1日現在。

(資料)まちづくり部まちづくり総室住宅課調

8 市営住宅入居申込状況

年度 / 区分	入居申込数(件)	入居数(戸)
平成29年度	109	44
平成30年度	115	78
令和元年度	98	63

(資料)まちづくり部まちづくり総室住宅課調

9 着工建築物状況

区 別 / 年 度		平成29年度	平成30年度	令和元年度
総 数(件)		963	1,059	916
総 面 積(m ²)		210,215	203,620	144,877
構造別建築物 床面積(m ²)	木 造	80,071	95,296	75,297
	鉄骨・鉄筋コンクリート造	0	66	0
	鉄筋コンクリート造	47,739	25,034	14,480
	鉄 骨 造	81,213	81,659	54,060
	コンクリートブロック造	0	82	12
	そ の 他	1,192	1,483	1,028
用途別建築物 床面積(m ²)	居住専用住宅	132,891	130,041	102,494
	居住産業併用建築物	2,540	1,748	2,132
	農林水産業用建築物	587	560	132
	鉱工業用	5,330	7,491	6,027
	商業用	21,703	19,311	10,926
	公益事業用	303	218	0
	サービス業用	28,764	33,770	12,211
	公務文教用	17,894	5,919	9,156
そ の 他	203	1,022	406	

(資料)国土交通省 各年度「建築着工統計調査結果報告」

《住宅・土地統計調査報告》

10-1 居住世帯の有無別住宅数及び人が居住する住宅以外の建物数(H25)

地 域 / 県・市 別		山 梨 県	甲 府 市	
住 宅 数	総 数	422,100	108,600	
	居住世帯あり	総 数	326,700	84,810
		同居世帯なし	325,400	84,560
		同居世帯あり	1,200	260
	居住世帯なし	総 数	95,400	23,780
		一時現在者のみ	2,000	1,210
		空 き 家	92,900	22,560
		建 築 中	500	20
	住宅以外で人が居住する建物数		600	130

※総数と内訳は四捨五入の関係上、合致しない場合がある。

(資料)総務省統計局 平成25年「住宅・土地統計調査結果報告」

10-2 居住世帯の有無別住宅数及び人が居住する住宅以外の建物数(H30)

地 域 / 県・市 別		山 梨 県	甲 府 市	
住 宅 数	総 数	422,000	107,420	
	居住世帯あり	総 数	329,200	83,410
		同居世帯なし	327,200	82,300
		同居世帯あり	2,000	1,110
	居住世帯なし	総 数	92,800	24,010
		一時現在者のみ	2,000	1,050
		空 き 家	92,900	22,730
		建 築 中	700	220
	住宅以外で人が居住する建物数		500	120

※総数と内訳は四捨五入の関係上、合致しない場合がある。

(資料)総務省統計局 平成30年「住宅・土地統計調査結果報告」

11 住宅の種類・住宅の所有の関係、省エネルギー設備等別住宅数

山 梨 県				
住宅の種類／住宅の所有関係	総 数	二重サッシ又は複層ガラスの窓		
		全ての窓にあり	一部の窓にあり	なし
住宅総数	329,200	55,100	50,800	213,400
持ち家	231,000	50,000	45,100	135,900
借家	88,200	5,100	5,700	77,400
専用住宅	318,300	53,600	48,100	206,900
持ち家	221,100	48,600	42,600	130,000
借家	87,500	5,100	5,500	76,900
店舗その他の併用住宅	10,900	1,500	2,700	6,500
山 梨 県				
住宅の種類／住宅の所有関係	太陽熱を利用した温水機器等		太陽光を利用した発電機器	
	あり	なし	あり	なし
住宅総数	20,900	298,300	25,800	293,400
持ち家	20,200	210,800	24,600	206,400
借家	600	87,600	1,200	87,000
専用住宅	20,300	288,300	25,300	283,300
持ち家	19,700	201,400	24,100	197,000
借家	600	86,900	1,200	86,300
店舗その他の併用住宅	600	10,000	600	10,000

甲 府 市				
住宅の種類／住宅の所有関係	総 数	二重サッシ又は複層ガラスの窓		
		全ての窓にあり	一部の窓にあり	なし
住宅総数	83,410	11,140	10,630	58,630
持ち家	48,530	10,010	9,020	29,510
借家	31,870	1,130	1,620	29,130
専用住宅	80,560	10,780	10,290	56,510
持ち家	45,970	9,650	8,700	27,620
借家	31,610	1,130	1,600	28,890
店舗その他の併用住宅	2,850	360	340	2,120
甲 府 市				
住宅の種類／住宅の所有関係	太陽熱を利用した温水機器等		太陽光を利用した発電機器	
	あり	なし	あり	なし
住宅総数	3,600	76,810	4,600	75,800
持ち家	3,410	45,130	4,420	44,110
借家	190	31,690	180	31,690
専用住宅	3,430	74,150	4,530	73,050
持ち家	3,260	42,710	4,350	41,620
借家	170	31,450	180	31,430
店舗その他の併用住宅	170	2,660	70	2,760

※住宅の所有の関係「不詳」を含む。

※総数と内訳は四捨五入の関係上、合致しない場合がある。

(資料)総務省統計局 平成30年「住宅・土地統計調査結果報告」

12 住宅の種類・住宅の所有の関係別住宅数、世帯数、世帯人員、1住宅当たり居住室数、1住宅当たり畳数、1住宅当たり延べ面積、1人当たり畳数及び1室当たり人員

山 梨 県				
住宅の種類／住宅の所有関係	住 宅 数	世 帯 数	世帯人員	1住宅当たり 居住室数
住 宅 総 数	329,200	331,400	804,400	5.02
持ち家	231,000	232,500	623,600	5.91
借 家	88,200	88,900	162,100	2.71
専 用 住 宅	318,300	320,500	776,100	4.99
持ち家	221,100	222,600	597,300	5.90
借 家	87,500	88,100	160,700	2.71
店舗その他の併用住宅	10,900	10,900	28,300	5.96
山 梨 県				
住宅の種類／住宅の所有関係	1住宅当たり 居住室の畳数	1住宅当たり 延面積(m ²)	1人当たり 居住室の畳数	1室当たり人員
住 宅 総 数	37.97	111.94	15.43	0.49
持ち家	45.36	136.00	16.80	0.46
借 家	18.61	48.94	10.12	0.68
専 用 住 宅	37.71	110.34	15.35	0.49
持ち家	45.30	134.76	16.77	0.46
借 家	18.53	48.63	10.09	0.68
店舗その他の併用住宅	45.60	158.49	17.43	0.44

甲 府 市				
住宅の種類／住宅の所有関係	住 宅 数	世 帯 数	世帯人員	1住宅当たり 居住室数
住 宅 総 数	83,410	84,590	185,190	4.37
持ち家	48,530	49,270	123,170	5.53
借 家	31,870	32,300	54,850	2.61
専 用 住 宅	80,560	81,750	178,670	4.34
持ち家	45,970	46,710	117,090	5.54
借 家	31,610	32,040	54,440	2.60
店舗その他の併用住宅	2,850	2,850	6,520	5.31
甲 府 市				
住宅の種類／住宅の所有関係	1住宅当たり 居住室の畳数	1住宅当たり 延面積(m ²)	1人当たり 居住室の畳数	1室当たり人員
住 宅 総 数	31.85	95.77	14.38	0.51
持ち家	41.10	127.77	16.19	0.46
借 家	17.76	47.05	10.32	0.66
専 用 住 宅	31.61	93.95	14.30	0.51
持ち家	41.17	126.40	16.16	0.46
借 家	17.71	46.76	10.28	0.66
店舗その他の併用住宅	38.44	145.73	16.73	0.43

※住宅の所有の関係「不詳」を含む。

※総数と内訳は四捨五入している関係上、合致しない場合がある。

(資料)総務省統計局 平成30年「住宅・土地統計調査結果報告」

13 チビッコ広場の状況

(単位: m²)

(市 有 地)				(民 有 地)	
名 称	面 積	名 称	面 積	名 称	面 積
朝 氣	473.00	住 吉 四 丁 目	156.41	あ す な ろ	5,352.00
朝 氣 二 丁 目	261.00	善 光 寺 善 七 会	288.25	飯 田	644.00
荒 川	501.00	高 畑 南 西	151.54	後 屋	1,073.54
荒 川 一 丁 目	538.70	武 田 三 丁 目	158.23	上 石 田 中 部	948.52
飯 田 西	61.75	千 塚	697.99	上 今 井 町	826.00
飯 田 東	324.00	千 塚 二 丁 目	97.00	上 町	1,886.98
池 田 三 丁 目	94.00	千 塚 四 丁 目	142.00	窪 中 島 三 宝 大 荒 神	851.50
伊 勢	330.00	長 松 寺	294.55	光 景	900.00
伊 勢 四 丁 目	135.47	東 光 寺 児 童 遊 園 地	1,019.40	小 曲	252.00
後 屋 町 第 二	289.07	東 光 寺 東 部	499.62	塩 部	303.42
梅 ノ 木	813.99	東 光 寺 東 部 第 二	172.00	城 東 一 丁 目	282.58
大 国 エ コ 一	95.00	徳 行 五 丁 目	119.13	新 田	1,275.17
大 国 エ コ 一 第 二	241.00	徳 行 二 丁 目	146.00	鈴 之 宮	1,980.00
大 里 中 耕 地 第 二	115.00	富 竹 一 丁 目	114.00	住 吉	2,452.00
大 里 町 北 耕 地	297.98	中 小 河 原 一 丁 目	71.00	善 光 寺 第 四	118.13
大 里 町 北 耕 地 第 三	225.00	中 小 河 原 町	99.00	善 藤	154.00
大 里 町 北 耕 地 第 二	242.38	中 町	876.00	高 畑 飯 豊	463.54
大 里 町 耕 南	794.00	中 村	840.85	高 畑	1,203.28
大 里 町 耕 南 第 二	133.00	七 沢 町 字 前 河 原	142.11	高 室 町	411.00
大 里 町 中 耕 地 第 三	132.00	西 油 川	903.00	千 塚 第 五	72.38
大 里 町 東 耕 地 第 二	143.02	西 高 橋 東	131.00	千 塚 東 部	368.00
大 里 町 東 耕 地 第 一	140.20	羽 黒	646.07	塚 原 町	2,254.00
大 里 町 東 耕 地 第 三	102.00	羽 黒 町 字 大 日 陰	263.29	天 満 宮	211.84
大 里 町 東 耕 地 第 四	159.00	羽 黒 町 上 之 山	229.00	徳 行	431.55
大 里 中 耕 地	984.00	羽 黒 町 窪	326.93	富 竹 八 幡 神 社	990.00
大 里 南 耕 地 第 二	99.00	羽 黒 町 柳 田	96.15	七 沢 町 天 満 天 神 社	570.00
大 里 南 耕 地 第 一	420.00	日 の 出	201.00	西 高 橋	242.00
音 羽	123.31	古 上 条 新 友 西 部	403.40	羽 黒 町 大 宮 前	161.89
上 石 田 北 部	371.00	古 上 条 新 友 南 部	51.52	平 瀬	660.00
川 田 サ ン コ ー レ	117.00	古 上 条 新 友	857.10	富 士 見 一 丁 目	165.28
貢 川 一 丁 目	152.87	ほ が ら か	673.00	二 日 市 場	1,116.16
貢 川 二 丁 目	356.00	増 坪 町	326.01	船 形	1,689.25
国 母 一 丁 目	453.00	丸 の 内	117.50	古 上 条	405.00
国 母 第 一	122.00	南 口	198.00	古 上 条 町	627.89
国 母 第 二	115.78	宮 原 町 岡 田	251.76	美 咲	991.73
国 母 四 丁 目	130.00	山 宮 町	145.67	宮 原 町	1,150.00
国 母 四 丁 目 北 河 原	260.00	山 宮 町 片 山 (椿 公 園)	666.00	宮 前 町	1,120.66
国 母 四 丁 目 第 二	93.00	山 宮 町 桜 田	156.00	山 宮 富 士 見 団 地	2,368.00
小 瀬	312.00	山 宮 町 洪 田	119.31	山 宮 富 士 見 団 地 第 二	212.59
小 瀬 第 二	108.92	山 宮 町 三 笠	93.49	横 根	2,034.00
古 府 中 町 日 影	3,471.06	山 宮 町 水 之 原	163.00	横 根 町 八 幡 神 社	402.60
小 松	273.00	山 宮 町 宮 の 尾 根	1,172.30	和 戸 藤 建	291.51
さ つ き	127.00	山 宮 町 谷 戸	203.84		
さ つ き 第 一	109.44	山 宮 町 谷 戸 第 三	99.20		
里 吉 三 丁 目	196.12	山 宮 町 谷 戸 第 二	284.00		
下 今 井 町	231.00	山 宮 町 谷 戸 第 五	115.00		
下 小 河 原 相 の 原	117.00	山 宮 町 谷 戸 第 四	176.00		
下 曾 根 中	174.00	山 宮 町 山 の 神	160.00		
城 東 五 丁 目	248.00	山 宮 南	108.36		
城 東 三 丁 目	88.00	湯 村 三 丁 目	172.32		
住 吉 一 丁 目 甲 南	117.42	蓬 沢	52.03		
住 吉 一 丁 目 第 一	132.22	和 田 エ コ 一	159.00		
住 吉 一 丁 目 第 二	98.72	和 田 町 村 内	70.17		
住 吉 三 丁 目	102.59	和 戸	502.00		
住 吉 南 報	105.24	和 戸 町 芝 原	107.79		
住 吉 二 丁 目	283.50				

※令和2年4月1日現在。

(資料)子ども未来部子ども未来総室子ども応援課調

14 市内の都市公園等の状況

(単位:ha)

種 別	名 称	所 在 地	面 積	事業主体
広域公園	愛宕山広域公園	愛宕町	52.80	県
	曾根丘陵公園	下向山町・下曾根町	38.10	県
運動公園	緑が丘スポーツ公園	緑が丘2丁目	30.90	県・市
	小瀬スポーツ公園	小瀬町・下鍛冶屋町	46.00	県
特殊公園	舞鶴城公園	丸の内1丁目	6.10	県
	甲府市歴史公園	北口2丁目	0.60	市
地区公園	芸術の森公園	貢川1丁目	6.00	県
近隣公園	遊亀公園	太田町	2.72	市
	玉諸公園	向町	2.40	市
	池田公園	新田町・中村町	1.70	市
	大津公園	大津町	2.22	市
	和田堀公園	和田町	0.87	市
	千塚公園	千塚3・5丁目	2.15	市
	西下条公園	西下条町	0.90	市
街区公園	朝日公園	朝日2丁目	0.06	市
	南西土地区画整理1号公園	上石田3丁目	0.72	市
	南西土地区画整理2号公園	貢川本町	0.33	市
	南西土地区画整理3号公園	下石田2丁目	0.57	市
	南西土地区画整理4号公園	下石田2丁目	0.30	市
	西青沼公園	丸の内3丁目	0.29	市
	二十人町公園	相生1丁目	0.24	市
	北河原公園	荒川2丁目	0.12	市
	後屋なかよし公園	後屋町	0.11	市
	沼川公園	高畑3丁目	0.24	市
	橘公園	丸の内2丁目	0.18	市
	朝気ふれあい公園	朝気1丁目	0.61	市
	山宮桜公園	山宮町	0.19	市
	堀之内南公園	堀之内町	0.94	市
	徳行公園	徳行5丁目	0.17	市
	中央公園	中央1丁目	0.32	県
	丸の内公園	丸の内2丁目	0.34	県
	古府中町1号公園	古府中町	0.20	市
	古府中町2号公園	古府中町	0.20	市
	しらい公園	上曾根町	0.55	市
	東光寺町公園	東光寺町	0.15	市
	愛宕町公園	愛宕町	0.12	市
	堀之内北公園	堀之内町	0.24	市
	住吉土地区画整理1号公園	住吉5丁目	0.24	市
	住吉土地区画整理2号公園	住吉5丁目	0.20	市
	住吉土地区画整理3号公園	住吉4丁目	0.20	市
	住吉土地区画整理4号公園	住吉3丁目	0.34	市
	湯村第一公園	湯村3丁目	0.12	市
	湯村第二公園	湯村3丁目	0.07	市
	国母南公園	国母8丁目	0.18	市
	水宮公園	下飯田4丁目	0.17	市
	寿宝1号公園	寿町	0.44	市
	寿宝2号公園	寿町	0.05	市
	寿宝3号公園	寿町	0.05	市
	大里さくら公園	大里町	0.08	市
	大里岡田公園	大里町・宮原町	0.11	市
	窪中島公園	大里町	0.20	市
	大里円満寺公園	大里町	0.16	市
	甲府駅北口多目的広場	北口2丁目	0.48	市
	都市緑地公園	荒川緑地	荒川河川敷	46.14
南西緑地公園		下石田2丁目	0.36	市
川田アリア緑地		川田町	1.02	市
東光寺緑地	東光寺町	0.27	市	
墓園	つつじが崎霊園	岩窪町	3.98	市

※広域公園、運動公園、近隣公園、街区公園は、令和2年4月1日現在。

(資料)まちづくり部まち整備室公園緑地課調

1 3 治 安

1 甲府地方検察庁管内事件処理状況

①被疑事件の受理、既済及び未済の人員

区分 / 種別	受 理			既 済					未 済
	総 数	旧 受	新 受	総 数	起 訴	不起訴	中 止	他へ移送	
平成 29 年	9,273	96	9,177	9,063	2,031	5,402	6	1,624	210
平成 30 年	8,691	210	8,481	8,609	2,108	4,797	5	1,699	82
令和 元年	7,430	82	7,348	7,370	1,954	4,096	2	1,318	60

②罪名別被疑事件の通常受理、起訴、起訴猶予及び家庭裁判所送致の人員(令和元年)

区分 / 種別	通常受理	起訴	起訴猶予	家庭裁判所送致
合 計	1,146	437	355	167
犯人蔵匿・証拠隠滅	3	-	2	1
放 火	5	1	-	1
住居侵入	47	21	17	2
公文書偽造・ 偽造公文書行使	2	2	-	-
わいせつ・ わいせつ文書頒布等	14	7	2	2
強制わいせつ	13	5	3	1
強制性交等	2	1	1	-
職権濫用	1	-	-	-
収 賄	-	-	-	-
殺 人	3	2	-	-
傷 害	117	45	36	17
暴 行	26	8	15	5
業務上(重)過失致死傷	7	2	2	4
脅 迫	5	4	1	1
名誉毀損	5	2	-	1
窃 盗	657	257	221	113
強 盗	11	1	-	-
強盗致死傷	16	7	-	2
詐 欺	85	28	15	3
恐 喝	1	-	-	-
横 領	42	10	21	8
毀棄・隠匿	30	12	7	3
暴力行為等処罰に関する法律 (集団暴行等)	1	1	-	-
そ の 他	53	21	12	3
合 計	5,116	1,517	3,310	208
鉄砲刀剣類所持等 取締法	31	5	20	1
覚せい剤取締法	68	55	4	-
自動車過失致死傷	3,134	451	2,425	112
道路交通法	1,591	831	761	85
そ の 他	292	175	100	10

(資料)法務省 令和元年「検察統計結果報告」

2 甲府地方裁判所事件処理状況

①民事事件

年度 / 種別	受 理			既 済	未 済
	総 数	旧 受	新 受		
平成 29 年度	4,439	1,404	3,035	3,089	1,350
平成 30 年度	4,346	1,350	2,996	2,903	1,443
令和元年度	4,524	1,443	3,081	2,935	1,589
第一審通常訴訟	789	310	479	450	339
手形・小切手訴訟	0	0	0	0	0
控 訴	18	9	9	16	2
上 告 提 起	2	0	2	2	0
行政第一審訴訟	25	21	4	14	11
民事・商事・借地非訟	9	2	7	9	0
保 全 命 令	55	3	52	52	3
民 事 執 行	2,197	777	1,420	1,293	904
調 停	8	2	6	7	1
そ の 他	1,421	319	1,102	1,092	329

※事件数は、甲府地方裁判所本庁の管轄区域(甲府市、山梨市、韮崎市、南アルプス市、甲斐市、笛吹市、北杜市、甲州市、中央市、東八代郡、中巨摩郡、北巨摩郡、北都留郡丹波山村、南巨摩郡、西八代郡)内のものである。

※市町村合併により、市町村名が変更になった自治体は、旧市町村区域が管轄区域内であれば、そのまま管轄区域に含まれる。

※「旧受」とは、前年度までに受理した事件のうち、未済となっている事件数である。

※以下②、③についても同様である。

②民事調停事件

年度 / 種別	総 数	旧 受	受 理				既 済	未 済
			口 頭	定 型	そ の 他	計		
平成 28 年度	11	1	0	1	9	10	10	1
平成 29 年度	9	1	0		8	8	7	2
令和元年度	13	2	0	0	6	6	7	1
一 般 調 停	7	2	0	0	3	3	4	1
宅 地 ・ 建 物 調 停	2	0	0	0	1	1	1	0
農 事 調 停	4	0	0	0	2	2	2	0
商 事 調 停	0	0	0	0	0	0	0	0
そ の 他	0	0	0	0	0	0	0	0

③刑事事件(本庁のみ)

年度 / 種別	受 理			既 済	未 済
	総 数	旧 受	新 受		
平成 29 年度	1,571	82	1,489	1,460	111
平成 30 年度	1,637	111	1,526	1,522	115
令和元年度	1,783	115	1,668	1,650	133
通常第一審事件	697	114	583	564	133
そ の 他 の 事 件	1,086	1	1,085	1,086	0

(資料)甲府地方裁判所調

3 甲府簡易裁判所事件処理状況

①民事事件

年度 / 種別	受 理			既 済	未 済
	総 数	旧 受	新 受		
平成 29 年度	2,893	250	2,643	2,642	251
平成 30 年度	2,901	251	2,650	2,644	257
令和元年度	2,951	257	2,694	2,646	305
通常訴訟・少額訴訟	960	169	791	802	158
手形・小切手訴訟	0	0	0	0	0
和解	9	1	8	9	0
督促	952	17	935	946	6
公示催告	1	0	1	1	0
保全命令	2	0	2	2	0
過料	416	37	379	339	77
調停	192	29	163	138	54
その他	419	4	415	409	10

※事件数は、甲府簡易裁判所の管轄区域(甲府市、山梨市、韮崎市、南アルプス市、甲斐市、笛吹市、北杜市、甲州市、中央市、東八代郡、中巨摩郡、北巨摩郡、北都留郡丹波山村)内のものである。

※市町村合併により、市町村名が変更になった自治体は、旧市町村区域が管轄区域内であれば、そのまま管轄区域に含まれる。

※「旧受」とは、前年度までに受理した事件のうち、未済となっている事件数である。

※以下②、③についても同様である。

②民事調停事件

年度 / 種別	総 数	旧 受	受 理					職 権	受 理 計	既 済	未 済
			本 人 申 立			計					
			口 頭	定 型	そ の 他						
平成 29 年度	206	34	0	59	113	172	0	172	173	33	
平成 30 年度	189	33	0	38	118	156	0	156	160	29	
令和元年度	192	29	0	64	99	163	0	163	138	54	
一般調停	126	18	0	46	62	108	0	108	103	23	
宅地・建物調停	19	1	0	7	11	18	0	18	14	5	
農事調停	0	0	0	0	0	0	0	0	0	0	
商事調停	4	0	0	1	3	4	0	4	2	2	
交通調停	18	5	0	1	12	13	0	13	12	6	
公害等調停	1	0	0	1	0	1	0	1	1	0	
特定調停	24	5	0	8	11	19	0	19	6	18	

③刑事事件(甲府簡易裁判所のみ)

年度 / 種別	受 理			既 済	未 済
	総 数	旧 受	新 受		
平成 29 年度	3,019	66	2,953	2,986	33
平成 30 年度	3,150	33	3,117	3,092	58
令和元年度	3,149	58	3,091	3,090	59
通常第一審事件	63	15	48	58	5
その他の事件	3,086	43	3,043	3,032	54

(資料)甲府地方裁判所調

4 甲府家庭裁判所事件処理状況

①家事審判事件

年 度 / 種 別	受 理			既 済			未 済
	総 数	旧 受	新 受	総 数	認 容	取下げ及 びその他	
平成29年度	5,077	245	4,832	4,798	4,688	110	279
平成30年度	5,109	279	4,830	4,818	4,707	111	291
令和元年度	5,123	291	4,832	4,793	4,673	120	330
後見開始等	187	25	162	170	163	7	17
保佐開始等	98	11	87	75	74	1	23
補助開始等	29	2	27	24	23	1	5
後見人等選任	27	1	26	24	21	3	3
後見人等辞任・解任	39	1	38	38	34	4	1
後見人等権限行使等	42	0	42	42	42	0	0
居住用不動産処分許可	44	2	42	44	41	3	0
利益相反特代	39	5	34	39	39	0	0
後見人等の報酬付与	837	25	812	802	802	0	35
後見等監督処分	801	34	767	756	756	0	45
不在者財産管理人選任	42	5	37	38	35	3	4
失踪宣告等	17	11	6	12	10	2	5
子の氏の変更	788	7	781	781	780	1	7
養子縁組	3	2	1	2	2	0	1
死後離縁	13	0	13	13	13	0	0
特別養子縁組	3	2	1	2	2	0	1
親権喪失等	3	1	2	3	1	2	0
放棄等の期間伸長	79	7	72	77	70	7	2
相続放棄	1,511	56	1,455	1,408	1,393	15	103
相続人不明	100	9	91	90	89	1	10
遺言書の検認	91	10	81	86	86	0	5
執行者選任	12	0	12	12	12	0	0
遺留分放棄	1	0	1	1	1	0	0
任意後見契約法律関係	14	0	14	13	12	1	1
戸籍法の氏の変更	50	2	48	50	50	0	0
戸籍法の名の変更	29	2	27	28	28	0	1
戸籍訂正	6	1	5	6	4	2	0
性別の取扱いの変更	1	0	1	1	1	0	0
児童福祉法28条事件	5	0	5	4	0	4	1
保護者選任等	0	0	0	0	0	0	0
婚姻費用分担	23	2	21	17	13	4	6
子の監護に関する処分	103	45	58	71	21	50	32
財産分与	5	3	2	3	1	2	2
親権者変更等	8	1	7	6	5	1	2
扶養	0	0	0	0	0	0	0
遺産分割等	15	10	5	8	6	2	7
寄与分	2	2	0	2	0	2	0
請求すべき按割合に関する処分	5	0	5	3	2	1	2
その他	51	7	44	42	41	1	9

※家事審判事件については、平成25年度からその他を細分化したため、全体の項目数が増えている。

※事件数は甲府家庭裁判所本庁の管轄区域(甲府市、山梨市、韮崎市、南アルプス市、甲斐市、笛吹市、北杜市、甲州市、中央市、東八代郡、中巨摩郡、北巨摩郡、北都留郡丹波山村、南巨摩郡、西八代郡)内のものである。

※市町村合併により市町村名が変更になった自治体は、旧市町村区域が管轄区域内であれば、そのまま管轄区域に含まれる。

※「旧受」とは、前年度までに受理した事件のうち、未済となっている事件数である。

※以下②～④についても同様である。

②家事調停事件

年 度 / 種 別	受 理			既 済			未 済
	総 数	旧 受	新 受	総 数	調停成立	その他	
平成29年度	1,084	298	786	741	472	269	343
平成30年度	1,116	343	773	714	440	274	402
令和元年度	1,117	402	715	768	454	314	349
夫婦同居等	0	0	0	0	0	0	0
婚姻費用分担	163	47	116	121	90	31	42
子の監護に関する処分	296	115	181	216	147	69	80
財産分与	14	5	9	9	6	3	5
親権者変更等	37	11	26	33	13	20	4
扶養	2	2	0	2	2	0	0
遺産分割等	121	58	63	62	37	25	59
寄与分	5	1	4	2	1	1	3
請求すべき按割合に関する処分	10	4	6	9	4	5	1
婚姻中の夫婦間の事件	369	126	243	247	135	112	122
婚姻外の男女間の事件	3	1	2	1	0	1	2
離婚後の慰謝料等	2	1	1	1	0	1	1
親族間の紛争	15	2	13	12	3	9	3
合意に相当する審判	36	14	22	26	0	26	10
離縁	14	3	11	11	7	4	3
その他	30	12	18	16	9	7	14

※家事調停事件の合意に相当する審判は、旧家審法23条、現行の家事事件手続法277条に基づくもの。

③少年保護事件（令和元年度）

区 分 / 事 件		総 数	一般 保護事件	道路交通 保護事件
受 理	総 数	450	342	108
	旧 受	77	57	20
	新 受	373	285	88
	検 察 官 からの送致	323	257	66
	司 法 警 察 員 からの送致	33	13	20
	知事又は児童相談所 からの送致	0	0	0
	強 制 措 置 を 要 す る も の	0	0	0
	強 制 措 置 を 要 し な い も の	0	0	0
	家 裁 調 査 官 の 報 告	1	1	0
	通 告	0	0	0
一 般 人 か ら	0	0	0	
保 護 観 察 所 長 か ら	0	0	0	
抗 告 審 等 からの移送・差戻	0	0	0	
家 裁 移 送 ・ 回 付	16	14	2	
既 済	総 数	355	263	92
	検 察 官 へ 送 致	9	1	8
	法20条・23条1項によるもの	9	1	8
	法19条2項・23条3項によるもの	2	0	2
	保 護 観 察 所 の 保 護 観 察	80	47	33
	児 童 自 立 支 援 施 設 又 は 児 童 養 護 施 設 へ 送 致	0	0	0
	少 年 院 へ 送 致	16	13	3
	1 種	16	13	3
	2 種	0	0	0
	3 種	0	0	0
知事又は児童相談所長へ送致	0	0	0	
強 制 措 置 を 要 す る も の	0	0	0	
強 制 措 置 を 要 し な い も の	0	0	0	
不 処 分	98	82	16	
審 判 不 開 始	93	72	21	
家 裁 移 送 ・ 回 付	20	18	2	
従 た る 事 件	37	30	7	
未 済	95	79	16	

④家事手続案内（令和元年度）

区 分	件 数
総 件 数	3,766

※家事手続案内は、平成25年から調査事項が総件数のみに変更になった。

（資料）甲府家庭裁判所調

5 刑法犯罪認知、検挙件数及び検挙人員

区分 / 年		平成29年	平成30年	令和元年		
一般 刑法犯	認知 件数	総 数	1,389	1,249	1,141	
		凶 悪 犯	殺 人	-	-	1
			強 盗	6	-	3
			放 火	5	-	2
			強制性交等	-	1	2
		粗 暴 犯	凶器準備集合	-	-	-
			暴 行	28	21	16
			傷 害	32	31	37
			脅 迫	-	4	6
			恐 喝	2	4	3
	窃 盗 犯	1,112	980	880		
	知 能 犯	詐 欺	41	45	33	
		横 領	1	2	2	
		偽 造	1	4	3	
		汚 職	-	-	-	
		背 任	-	-	-	
	風 俗 犯	賭 博	-	-	-	
		わいせつ	11	12	8	
		その他の刑法犯	150	145	145	
	検 挙 件 数	総 数	401	585	652	
凶 悪 犯		殺 人	-	1	1	
		強 盗	3	3	3	
		放 火	2	-	2	
		強制性交等	-	1	1	
粗 暴 犯		凶器準備集合	-	-	-	
		暴 行	20	19	16	
		傷 害	25	30	27	
		脅 迫	-	3	6	
		恐 喝	1	1	-	
窃 盗 犯		289	415	510		
知 能 犯		詐 欺	16	36	22	
		横 領	3	2	1	
		偽 造	-	2	2	
	汚 職	-	-	-		
	背 任	-	-	-		
風 俗 犯	賭 博	-	-	-		
	わいせつ	4	14	5		
	その他の刑法犯	38	58	56		

区分 / 年		平成29年	平成30年	令和元年		
一般 刑法犯	検 挙 人 員	総 数	273	290	309	
		凶 悪 犯	殺 人	-	-	1
			強 盗	5	-	1
			放 火	-	-	2
			強制性交等	1	1	1
		粗 暴 犯	凶器準備集合	-	-	-
			暴 行	20	18	17
			傷 害	20	20	22
			脅 迫	-	-	4
			恐 喝	2	-	1
		窃 盗 犯	184	161	208	
		知 能 犯	詐 欺	3	6	8
			横 領	2	2	2
			偽 造	-	1	1
			汚 職	-	-	-
			背 任	-	-	-
		風 俗 犯	賭 博	-	-	-
	わいせつ		2	9	4	
	その他の刑法犯		34	26	37	
	(うち)少年検挙人員	総 数	35	46	38	
		凶 悪 犯	殺 人	-	-	-
			強 盗	2	-	-
			放 火	-	-	1
			強制性交等	-	-	-
		粗 暴 犯	凶器準備集合	-	-	-
暴 行			-	-	1	
傷 害			4	5	3	
脅 迫			-	2	-	
		恐 喝	2	3	-	
窃 盗 犯		16	26	27		
知 能 犯		詐 欺	-	-	-	
		横 領	-	-	-	
		偽 造	-	-	-	
		汚 職	-	-	-	
		背 任	-	-	-	
風 俗 犯		賭 博	-	-	-	
		わいせつ	1	-	2	
その他の刑法犯		10	10	4		

※検挙人員には、少年検挙人員を含む。

※認知・検挙件数(山梨県警察検挙)は、甲府市で発生した件数であり、検挙人員は、犯行時の居住地が甲府市のものを計上。

(資料)山梨県警察本部調

6 幼児・学童、高校生、高齢者の交通事故状況

(単位:人)

区分 / 市町村別		県計	甲府市	富士 吉田市	甲州市	都留市	山梨市	大月市	韮崎市	
平成29年	幼児・学童	傷者	312	107	19	6	14	1	6	12
		死者	1	0	0	0	0	0	0	0
		計	313	107	19	6	14	1	6	12
	高校生	傷者	269	106	15	3	1	9	1	13
		死者	1	0	0	0	0	0	0	0
		計	270	106	15	3	1	9	1	13
高齢者	傷者	837	285	42	19	24	22	16	25	
	死者	18	2	3	1	1	1	0	0	
	計	855	287	45	20	25	23	16	25	
平成30年	幼児・学童	傷者	235	75	19	8	8	5	6	3
		死者	0	0	0	0	0	0	0	0
		計	235	75	19	8	8	5	6	3
	高校生	傷者	220	76	13	5	2	5	2	8
		死者	0	0	0	0	0	0	0	0
		計	220	76	13	5	2	5	2	8
高齢者	傷者	757	250	35	25	22	29	9	40	
	死者	16	2	0	2	1	1	1	1	
	計	773	252	35	27	23	30	10	41	
令和元年	幼児・学童	傷者	217	59	13	6	5	2	10	9
		死者	1	0	0	1	0	0	0	0
		計	218	59	13	7	5	2	10	9
	高校生	傷者	194	58	14	2	1	3	1	9
		死者	0	0	0	0	0	0	0	0
		計	194	58	14	2	1	3	1	9
高齢者	傷者	612	189	30	8	14	14	28	11	
	死者	12	4	1	0	0	0	2	0	
	計	624	193	31	8	14	14	30	11	

区分 / 市町村別		南アル プス市	甲斐市	笛吹市	北杜市	上野原市	中央市	他の町村	
平成29年	幼児・学童	傷者	26	23	27	10	4	15	42
		死者	0	0	0	0	0	0	1
		計	26	23	27	10	4	15	43
	高校生	傷者	29	23	16	9	4	11	29
		死者	0	0	0	0	0	0	1
		計	29	23	16	9	4	11	30
高齢者	傷者	78	62	60	25	20	29	130	
	死者	1	0	0	2	2	0	5	
	計	79	62	60	27	22	29	135	
平成30年	幼児・学童	傷者	10	14	27	10	8	5	37
		死者	0	0	0	0	0	0	0
		計	10	14	27	10	8	5	37
	高校生	傷者	24	23	17	8	0	9	28
		死者	0	0	0	0	0	0	0
		計	24	23	17	8	0	9	28
高齢者	傷者	44	48	63	24	10	20	138	
	死者	0	0	4	1	1	0	2	
	計	44	48	67	25	11	20	140	
令和元年	幼児・学童	傷者	21	19	14	2	5	5	47
		死者	0	0	0	0	0	0	0
		計	21	19	14	2	5	5	47
	高校生	傷者	17	35	16	8	6	4	20
		死者	0	0	0	0	0	0	0
		計	17	35	16	8	6	4	20
高齢者	傷者	38	56	68	39	17	16	84	
	死者	1	1	1	0	0	0	2	
	計	39	57	69	39	17	16	86	

※幼児・学童は中学生までをいう。

※高齢者は65歳以上を示す。

※事故の年統計は、1月から12月の年単位で計上しており、もし、年内において合併された市町村があった場合の事故統計は、次の年の1月まで旧市町村単位で計上する。

(資料)山梨県警察本部調

7 市内の交通事故発生状況

区分・年／月別		1月	2月	3月	4月	5月	6月
件数	平成29年	85	94	130	114	135	119
	平成30年	99	115	99	105	110	95
	令和元年	77	75	104	76	94	67
死者	平成29年	0	0	0	0	1	1
	平成30年	0	1	0	0	0	0
	令和元年	0	0	3	0	0	1
負傷者	平成29年	102	109	165	141	170	160
	平成30年	126	145	121	134	133	116
	令和元年	93	95	119	98	119	80

区分・年／月別		7月	8月	9月	10月	11月	12月	計
件数	平成29年	130	115	129	107	123	141	1,422
	平成30年	90	84	84	99	108	100	1,188
	令和元年	73	74	55	88	99	93	975
死者	平成29年	1	1	0	0	0	1	5
	平成30年	0	0	0	0	0	2	3
	令和元年	0	0	0	0	0	0	4
負傷者	平成29年	166	153	159	140	147	170	1,782
	平成30年	116	112	105	122	143	124	1,497
	令和元年	97	90	63	106	118	110	1,188

(資料)山梨県警察本部調

8 飲酒運転による交通事故発生状況

区分・年／月別		県計	甲府市	富士吉田市	甲州市	都留市	山梨市	大月市	韮崎市
件数	平成29年	63	26	4	2	0	3	0	2
	平成30年	47	20	3	0	1	1	0	1
	令和元年	49	19	2	0	1	0	1	0

区分・年／月別		南アルプス市	甲斐市	笛吹市	北杜市	上野原市	中央市	他の町村
件数	平成29年	4	5	3	2	1	1	10
	平成30年	3	5	3	2	2	1	5
	令和元年	2	7	3	3	3	1	7

(資料)山梨県警察本部調

9 火災の発生状況

区分 / 年		平成29年	平成30年	令和元年
火災件数(件)	総数	101 (66)	84 (54)	93 (61)
	建物	55 (34)	39 (29)	43 (26)
	山林原野	3 (2)	4 (3)	6 (6)
	車両	4 (3)	8 (6)	7 (4)
	その他	39 (27)	33 (16)	37 (25)
	焼損面積	建物(m ²)	床面積 1,730 (841)	床面積 3,039 (2,833)
		表面積 1,007 (841)	表面積 674 (612)	表面積 302 (236)
	山林(a)	59 (58)	96 (95)	85 (85)
損害額(千円)		174,250 (105,650)	283,158 (270,823)	121,004 (100,226)

※()内は、甲府市行政区域内の数値である。
(資料)甲府地区広域行政事務組合消防本部調

10 原因別火災発生件数

区分 / 年	平成29年	平成30年	令和元年
総数	101	84	93
たばこ	17	17	14
こんろ	8	7	10
放火	8	5	6
たき火	14	8	8
火入れ	5	3	6
火遊び	2	1	3
配線器具	4	0	5
電気装置	0	1	0
放火の疑い	14	6	5
その他	23	22	25
不明	6	14	11

(資料)甲府地区広域行政事務組合消防本部調

11 交通災害共済加入及び給付状況

区分/年度	単位	平成29年度	平成30年度	令和元年度
加入者数	人	84,531	82,668	80,315
加入率	%	44.68	44.00	42.91
給付件数	件	687	637	621
給付金額	千円	30,603	26,410	22,293

(資料)市民部市民協働室消費生活課調

12 救急出動状況

(単位:件)

区分 / 年	平成29年	平成30年	令和元年
火災事故	55 (40)	70 (53)	61 (42)
自然災害	1 (1)	2 (1)	0 (0)
水難事故	6 (5)	1 (1)	2 (2)
交通事故	1,461 (930)	1,328 (891)	1,277 (855)
労働災害	96 (61)	108 (62)	128 (68)
運動競技	184 (137)	183 (131)	181 (130)
一般負傷	2,070 (1,518)	2,064 (1,458)	2,195 (1,525)
加害	62 (44)	55 (35)	57 (40)
自損行為	114 (89)	131 (87)	123 (76)
急病	9,220 (6,393)	9,966 (6,904)	9,577 (6,705)
その他	1,520 (1,124)	1,571 (1,160)	1,400 (1,022)
総数	14,789 (10,342)	15,479 (10,783)	15,001 (10,465)

※()内は、甲府市行政区域内の数値。

(資料)甲府地区広域行政事務組合消防本部調

13 消防体制(本部・3署・10出張所)

区分 / 年度	平成30年度	令和元年度	令和2年度	
職員数	総数(人)	338[10]	337[8]	334[9]
	消防吏員	338[10]	337[8]	334[9]
	その他の職員	0	0	0
分団団員	分団	32	32	32
	団員	1,249	1,226	1,209
車両区分台数	総数(台)	72	73	74
	普通ポンプ車	13	13	13
	水槽付ポンプ車	2	2	2
	化学車	2	2	2
	はしご車	2	2	2
	屈折はしご車	1	1	1
	救助工作車	3	3	3
	高規格救急車	12	12	13
	林野火災工作車	1	1	1
	電源照明車	1	1	1
	水槽車	3	3	3
	指揮車	3	3	3
	指揮隊車	1	1	1
	機動連絡車	1	1	1
	支援車	1	1	1
	特殊災害用資機材搬送車	1	1	1
	原因調査車	1	1	1
	消防長車	1	1	1
	査察車	7	7	7
	予防広報車	1	1	1
	予防査察車	-	1	1
	資機材搬送車	2	2	2
	防災指導車	1	1	1
	連絡車	3	3	3
	震災用自動二輪車	3	3	3
	無線中継車	1	1	1
	司令車	3	3	3
拠点機能形成車	1	1	1	
燃料補給車	1	1	1	

※各年度4月1日現在。

※[]内は、再任用時間勤務職員(定数外職員であるが職員数に含む。)

※令和元年度より「予防査察車」を項目追加

(資料)甲府地区広域行政事務組合消防本部調

1 4 選 拳

1 選挙人名簿登録者数の推移

(単位:人)

年/区分	総数	男	女
平成29年 3月	158,297	76,110	82,187
6月	158,212	76,113	82,099
9月	157,512	75,729	81,783
12月	157,351	75,655	81,696
平成30年 3月	157,165	75,516	81,649
6月	157,084	75,463	81,621
9月	156,838	75,367	81,471
12月	156,690	75,271	81,419
平成31年 3月	156,427	75,173	81,254
令和元年 6月	156,238	75,025	81,213
9月	155,934	74,856	81,078
12月	155,861	74,796	81,065
令和2年 3月	155,680	74,718	80,962

※公職選挙法第19条第2項の規定により、3月、6月、9月及び12月の年4回、選挙人名簿の登録を行う。

(資料)甲府市選挙管理委員会事務局調

2-1 各種選挙投票状況

(単位:人、%)

選挙名・執行日/区分	当日有権者数			投票者数			投票率					
	男	女	計	男	女	計	男	女	計			
衆議院議員 総選挙	小選挙区	H15.11.9	74,128	79,555	153,683	42,863	46,870	89,733	57.82	58.92	58.39	
			比例代表	74,174	79,595	153,769	42,854	46,861	89,715	57.77	58.87	58.34
	小選挙区	H17.9.11	74,070	79,630	153,700	49,011	54,563	103,574	66.17	68.52	67.39	
			比例代表	74,119	79,681	153,800	49,003	54,559	103,562	66.11	68.47	67.34
	小選挙区	山梨 第一区	H21.8.30	73,266	79,446	152,712	50,602	55,294	105,896	69.07	69.60	69.34
				国民審査	73,209	79,388	152,597	49,217	54,019	103,236	67.23	68.04
	小選挙区	山梨 第二区	H21.8.30	2,318	2,406	4,724	1,731	1,769	3,500	74.68	73.52	74.09
				国民審査	2,313	2,403	4,716	1,695	1,734	3,429	73.28	72.16
	小選挙区	山梨 第一区	H24.12.16	72,773	79,204	151,977	42,853	46,029	88,882	58.59	58.11	58.48
				国民審査	72,720	79,135	151,855	41,706	44,812	86,518	57.35	56.63
	小選挙区	山梨 第二区	H24.12.16	2,307	2,362	4,669	1,493	1,484	2,977	64.72	62.83	63.76
				国民審査	2,302	2,360	4,662	1,467	1,450	2,917	63.73	61.44
	小選挙区	山梨 第一区	H26.12.14	74,475	81,183	155,658	40,195	43,238	83,433	53.97	53.26	53.60
				国民審査	74,417	81,111	155,528	39,299	42,284	81,583	52.81	52.13
	小選挙区	山梨 第一区	H29.10.22	75,414	81,589	157,003	40,408	43,468	83,876	53.58	53.28	53.42
				国民審査	75,364	81,521	156,885	40,270	43,365	83,635	53.43	53.19
	参議院議員 通常選挙	選挙区	H16.7.11	73,963	79,528	153,491	41,727	46,361	88,088	56.42	58.30	57.39
				比例代表	74,007	79,576	153,583	41,738	46,373	88,111	56.40	58.28
選挙区		H19.7.29	76,204	81,988	158,192	45,640	50,287	95,927	59.89	61.33	60.64	
			比例代表	76,204	81,988	158,192	45,632	50,283	95,915	59.88	61.33	60.63
選挙区		H22.7.11	75,811	82,071	157,882	45,980	50,540	96,520	60.65	61.58	61.13	
			比例代表	75,811	82,071	157,882	45,976	50,537	96,513	60.65	61.58	61.13
選挙区		H25.7.21	74,910	81,540	156,450	40,229	43,374	83,603	53.70	53.19	53.44	
			比例代表	74,910	81,540	156,450	40,228	43,372	83,600	53.70	53.19	53.44
選挙区		H28.7.10	75,927	82,183	158,110	42,272	45,933	88,205	55.67	55.89	55.79	
			比例代表	75,927	82,183	158,110	42,261	45,931	88,192	55.66	55.89	55.78
選挙区		R1.7.21	74,621	80,994	155,615	35,098	37,577	72,675	47.04	46.39	46.70	
比例代表						35,097	37,575	72,672	47.03	46.39	46.70	

(資料)甲府市選挙管理委員会事務局調

2-2 各種選挙投票状況

(単位:人、%)

選挙名・執行日/区分	当日有権者数			投票者数			投票率			
	男	女	計	男	女	計	男	女	計	
山梨県知事選挙	H15.2.2	74,111	79,382	153,493	47,743	54,343	102,086	64.42	68.46	66.51
	H19.1.21	75,953	81,648	157,601	45,436	51,806	97,242	59.82	63.45	61.70
	H23.1.30	75,685	82,025	157,710	27,241	30,625	57,866	35.99	37.34	36.69
	H27.1.25	74,087	80,845	154,932	31,457	35,223	66,680	42.46	43.57	43.04
	H31.1.27	74,514	80,815	155,329	38,913	42,892	81,805	52.22	53.07	52.67
	H15.4.13	73,093	78,848	151,941	39,951	47,484	87,435	54.66	60.22	57.55
山梨県議会議員選挙	H19.4.8	74,774	81,025	155,799	41,911	48,996	90,907	56.05	60.47	58.35
	H23.4.10	74,931	81,611	156,542	36,678	42,050	78,728	48.95	51.52	50.29
	H27.4.12	73,365	80,274	153,639	32,739	37,510	70,249	44.62	46.73	45.72
	H31.4.7	73,780	80,299	154,079	31,863	36,123	67,986	43.19	44.99	44.12
	H15.2.2	73,564	78,146	151,710	47,645	54,253	101,898	64.77	69.43	67.17
甲府市長選挙	H19.1.21	75,471	81,161	156,632	45,166	51,507	96,673	59.85	63.46	61.72
	H23.1.30	75,512	81,856	157,368	27,160	30,535	57,695	35.97	37.30	36.66
	H27.1.25	73,760	80,459	154,219	31,377	35,141	66,518	42.54	43.68	43.13
	H31.1.27	74,132	80,403	154,535	38,570	42,533	81,103	52.03	52.90	52.48
甲府市議会議員選挙	H15.4.27	72,616	78,379	150,995	37,324	44,647	81,971	51.40	56.96	54.29
	H19.4.22	74,562	80,656	155,218	38,767	45,692	84,459	51.99	56.65	54.41
	H23.4.24	74,131	80,440	154,571	31,657	36,579	68,236	42.70	45.47	44.15
	H27.4.26	72,876	79,792	152,668	33,034	38,243	71,277	45.33	47.93	46.69
	H31.4.21	73,207	79,804	153,011	30,890	35,594	66,484	42.20	44.60	43.45
甲府市議会 議員増員選挙	第2選挙区	2,171	2,289	4,460	1,592	1,729	3,321	73.33	75.54	74.46
	第3選挙区	152	162	314	-	-	-	-	-	-

※平成18年4月9日執行の甲府市議会議員増員選挙第3選挙区は立候補者が定数を超えなかったため無投票。

(資料)甲府市選挙管理委員会事務局調

3 選挙人名簿登録者数の状況

(単位:人)

投票区	投票所	男	女	計
1	南部市民センター	1,165	1,216	2,381
2	旧市立相生小学校	1,097	1,180	2,277
3	市立舞鶴小学校	1,263	1,334	2,597
4	旧市立穴切小学校	1,074	1,136	2,210
5	市立西中学校	1,116	1,263	2,379
6	市立朝日小学校	914	1,046	1,960
7	北口公民館	840	1,012	1,852
8	市立新紺屋小学校	1,492	1,748	3,240
9	富士川悠遊館	1,016	1,080	2,096
10	教育研修所	1,523	1,598	3,121
11	総合市民会館	1,078	1,255	2,333
12	市立湯田小学校	996	1,132	2,128
13	市立伊勢小学校	1,358	1,550	2,908
14	市立里垣小学校	879	889	1,768
15	市立相川小学校	1,387	1,527	2,914
16	上積翠寺町公会堂／下積翠寺町公民館	178	212	390
17	市立国母小学校	1,560	1,664	3,224
18	市立貢川小学校	2,128	2,143	4,271
19	市立千塚小学校	1,855	2,181	4,036
20	市立北新小学校	1,352	1,456	2,808
21	市立池田小学校	1,797	1,998	3,795
22	市立南中学校	1,239	1,415	2,654
23	市立山城小学校	2,161	2,378	4,539
24	市立玉諸小学校	2,016	1,999	4,015
25	東部市民センター	1,295	1,416	2,711
26	北部悠遊館	379	374	753
27	市役所能泉連絡所	18	14	32
28	市役所宮本連絡所	25	24	49
29	市役所上九一色出張所	105	111	216
30	大里悠遊館	1,875	1,853	3,728
31	西下条公民館	484	514	998
32	市立東小学校	1,782	1,949	3,731
33	市立北中学校	1,367	1,491	2,858
34	玉諸福祉センター	1,257	1,363	2,620
35	市立甲運小学校	1,113	1,252	2,365
36	県立就業支援センター	899	1,147	2,046
37	貢川進徳幼稚園	1,469	1,616	3,085
38	市立東中学校園	1,204	1,255	2,459
39	永照寺幼稚園	1,210	1,254	2,464
40	市立羽黒小学校	1,912	2,290	4,202
41	市立南西中学校	1,571	1,698	3,269
42	南西部市民センター	1,335	1,309	2,644
43	市立新田小学校	1,359	1,735	3,094
44	県立甲府南高校	1,831	1,836	3,667
45	上町公民館	1,402	1,523	2,925
46	市立北東中学校	1,315	1,309	2,624
47	池田市市民会館	1,542	1,734	3,276
48	市立北西中学校	1,776	1,906	3,682
49	進徳幼稚園	1,308	1,620	2,928
50	石田悠遊館	1,111	1,162	2,273
51	市立上条中学校	1,928	1,976	3,904
52	市立城南中学校	1,689	1,822	3,511
53	相川保育園	954	1,027	1,981
54	住吉中継ポンプ場	1,260	1,307	2,567
55	里吉公民館	1,502	1,654	3,156
56	大國悠遊館	1,560	1,528	3,088
57	県立甲府東高校	1,289	1,322	2,611
58	甲府市中道南児童館	433	430	863
59	甲府市健康の杜センター	507	528	1,035
60	甲府市中道北児童館	821	850	1,671
61	市立笛南中学校	347	351	698
	合計	74,718	80,962	155,680

※令和2年3月2日定時登録現在。

(資料)甲府市選挙管理委員会事務局調

1 5 財 政

1 一般会計歳入歳出状況(歳入)

(単位:円)

款 項 / 年 度	平成30年度		
	当初予算額	最終予算額	決算額
総 額	74,637,430,000	79,465,919,284	75,061,283,628
市税	28,293,405,000	28,293,405,000	29,368,176,160
市民税	13,503,428,000	13,503,428,000	14,153,254,173
固定資産税	11,085,213,000	11,085,213,000	11,427,628,166
軽自動車税	517,853,000	517,853,000	528,233,130
市たばこ税	1,241,276,000	1,241,276,000	1,266,052,253
入湯税	24,701,000	24,701,000	25,643,700
都市計画税	1,920,934,000	1,920,934,000	1,967,364,738
地方譲与税	433,173,000	430,299,000	411,409,000
地方揮発油譲与税	118,717,000	115,843,000	118,789,000
自動車重量譲与税	314,455,000	314,455,000	292,620,000
地方道路譲与税	1,000	1,000	0
利子割交付金	35,875,000	41,239,000	44,439,000
利子割交付金	35,875,000	41,239,000	44,439,000
配当割交付金	184,052,000	184,052,000	93,444,000
配当割交付金	184,052,000	184,052,000	93,444,000
株式等譲渡所得割交付金	334,284,000	78,379,000	78,379,000
株式等譲渡所得割交付金	334,284,000	78,379,000	78,379,000
地方消費税交付金	4,383,863,000	4,197,268,000	3,999,059,000
地方消費税交付金	4,383,863,000	4,197,268,000	3,999,059,000
自動車取得税交付金	182,660,000	182,660,000	133,089,000
自動車取得税交付金	182,660,000	182,660,000	133,089,000
地方特例交付金	128,024,000	128,024,000	123,980,000
地方特例交付金	128,024,000	128,024,000	123,980,000
地方交付税	8,622,137,000	8,622,137,000	7,854,281,000
地方交付税	8,622,137,000	8,622,137,000	7,854,281,000
交通安全対策特別交付金	47,111,000	45,459,000	44,100,000
交通安全対策特別交付金	47,111,000	45,459,000	44,100,000
分担金及び負担金	688,105,000	694,328,000	635,351,870
負担金	688,105,000	694,328,000	635,351,870
使用料及び手数料	940,438,000	940,438,000	910,825,150
使用料	787,061,000	787,061,000	761,929,717
手数料	153,377,000	153,377,000	148,895,433
国庫支出金	12,396,247,000	14,207,871,382	12,871,330,525
国庫負担金	10,042,619,000	10,568,240,000	10,493,842,454
国庫補助金	2,312,225,000	3,598,228,382	2,339,450,129
国庫委託金	41,403,000	41,403,000	38,037,942
県支出金	5,598,525,000	6,643,712,000	5,894,436,650
県負担金	3,506,730,000	3,613,872,000	3,486,843,699
県補助金	1,681,299,000	2,594,479,000	2,002,546,256
県委託金	410,496,000	435,361,000	405,046,695
財産収入	160,955,000	160,955,000	141,555,386
財産運用収入	50,254,000	50,254,000	52,484,864
財産売払収入	110,701,000	110,701,000	89,070,522
寄附金	75,001,000	126,801,000	124,377,308
寄附金	75,001,000	126,801,000	124,377,308
繰入金	539,957,000	974,757,000	739,512,201
基金繰入金	539,957,000	974,757,000	739,512,201
繰越金	1,000	604,623,902	604,623,447
繰越金	1,000	604,623,902	604,623,447
諸収入	1,696,517,000	1,754,311,000	1,403,014,931
延滞金加算金及び過料	45,163,000	45,163,000	53,253,948
市預金利子	353,000	353,000	283,461
貸付金元利収入	896,018,000	896,018,000	505,459,546
受託事業収入	2,120,000	2,120,000	2,318,789
雑入	752,863,000	810,657,000	841,699,187
市債	9,897,100,000	11,155,200,000	9,585,900,000
市債	9,897,100,000	11,155,200,000	9,585,900,000

款 項 / 年 度	令和元年度		
	当初予算額	最終予算額	決算額
総 額	74,443,500,000	81,834,286,132	76,691,113,600
市税	29,036,994,000	29,036,994,000	29,242,666,518
市民税	13,795,217,000	13,795,217,000	13,883,089,009
固定資産税	11,391,508,000	11,391,508,000	11,548,723,247
軽自動車税	603,531,000	603,531,000	542,089,148
市たばこ税	1,250,787,000	1,250,787,000	1,268,899,485
入湯税	26,368,000	26,368,000	23,680,500
都市計画税	1,969,583,000	1,969,583,000	1,976,185,129
地方譲与税	419,531,000	420,214,000	420,209,041
地方揮発油譲与税	119,541,000	108,114,000	105,184,000
自動車重量譲与税	299,989,000	299,989,000	302,915,000
地方道路譲与税	1,000	1,000	41
森林環境譲与税	0	12,110,000	12,110,000
利子割交付金	56,169,000	22,039,000	22,039,000
利子割交付金	56,169,000	22,039,000	22,039,000
配当割交付金	141,546,000	104,353,000	104,353,000
配当割交付金	141,546,000	104,353,000	104,353,000
株式等譲渡所得割交付金	136,124,000	67,727,000	67,727,000
株式等譲渡所得割交付金	136,124,000	67,727,000	67,727,000
地方消費税交付金	4,121,478,000	3,788,787,000	3,788,787,000
地方消費税交付金	4,121,478,000	3,788,787,000	3,788,787,000
自動車取得税交付金	76,900,000	76,900,000	79,766,811
自動車取得税交付金	76,900,000	76,900,000	79,766,811
環境性能割交付金	28,360,000	28,360,000	16,790,000
環境性能割交付金	28,360,000	28,360,000	16,790,000
地方特例交付金	130,746,000	333,293,000	331,822,000
地方特例交付金	130,746,000	130,746,000	151,280,000
子ども・子育て支援臨時交付金	0	202,547,000	180,542,000
地方交付税	9,423,443,000	9,363,654,000	8,682,670,000
地方交付税	9,423,443,000	9,363,654,000	8,682,670,000
交通安全対策特別交付金	44,028,000	44,028,000	40,819,000
交通安全対策特別交付金	44,028,000	44,028,000	40,819,000
分担金及び負担金	521,267,000	519,173,000	507,841,664
負担金	521,267,000	519,173,000	507,841,664
使用料及び手数料	975,438,000	975,438,000	925,082,865
使用料	807,921,000	807,921,000	763,830,985
手数料	167,517,000	167,517,000	161,251,880
国庫支出金	13,622,594,000	15,829,429,398	14,066,078,172
国庫負担金	10,891,304,000	11,305,486,000	11,220,154,212
国庫補助金	2,676,907,000	4,464,127,398	2,794,059,835
国庫委託金	54,383,000	59,816,000	51,864,125
県支出金	6,070,147,000	6,719,839,000	6,103,740,044
県負担金	3,747,986,000	4,012,740,000	3,870,934,361
県補助金	1,883,664,000	2,259,648,000	1,807,485,302
県委託金	438,497,000	447,451,000	425,320,381
財産収入	97,482,000	100,279,000	85,603,572
財産運用収入	52,876,000	52,877,000	50,462,855
財産売却収入	44,606,000	47,402,000	35,140,717
寄附金	130,001,000	180,121,000	180,118,960
寄附金	130,001,000	180,121,000	180,118,960
繰入金	388,162,000	1,016,809,000	803,520,272
基金繰入金	388,162,000	1,016,809,000	803,520,272
繰越金	1,000	619,816,734	622,136,503
繰越金	1,000	619,816,734	622,136,503
諸収入	2,348,089,000	3,512,432,000	3,173,042,178
延滞金加算金及び過料	52,727,000	52,727,000	67,696,363
市預金利子	363,000	363,000	312,979
貸付金元利収入	759,659,000	759,659,000	409,898,659
受託事業収入	2,184,000	2,184,000	2,223,540
雑入	1,533,156,000	2,697,499,000	2,692,910,637
市債	6,675,000,000	9,074,600,000	7,426,300,000
市債	6,675,000,000	9,074,600,000	7,426,300,000

款 項 / 年 度		令和2年度
総 額		当初予算額
市税		74,429,982,000
	市民税	29,041,162,000
	固定資産税	13,551,893,000
	軽自動車税	11,618,462,000
	市たばこ税	578,898,000
	入湯税	1,286,615,000
	都市計画税	23,955,000
	1,981,339,000	
地方譲与税		467,426,000
	地方揮発油譲与税	106,296,000
	自動車重量譲与税	335,394,000
	地方道路譲与税	1,000
	森林環境譲与税	25,735,000
利子割交付金		16,440,000
	利子割交付金	16,440,000
配当割交付金		105,494,000
	配当割交付金	105,494,000
株式等譲渡所得割交付金		74,732,000
	株式等譲渡所得割交付金	74,732,000
法人事業税交付金		190,691,000
	法人事業税交付金	190,691,000
地方消費税交付金		4,996,062,000
	地方消費税交付金	4,996,062,000
環境性能割交付金		46,542,000
	環境性能割交付金	46,542,000
地方特例交付金		166,361,000
	地方特例交付金	166,361,000
地方交付税		8,921,521,000
	地方交付税	8,921,521,000
交通安全対策特別交付金		42,135,000
	交通安全対策特別交付金	42,135,000
分担金及び負担金		494,591,000
	負担金	494,591,000
使用料及び手数料		997,819,000
	使用料	837,507,000
	手数料	160,312,000
国庫支出金		12,835,029,000
	国庫負担金	11,380,422,000
	国庫補助金	1,405,488,000
	国庫委託金	49,119,000
県支出金		6,248,574,000
	県負担金	3,988,727,000
	県補助金	1,845,177,000
	県委託金	414,670,000
財産収入		77,621,000
	財産運用収入	52,155,000
	財産売却収入	25,466,000
寄附金		180,001,000
	寄附金	180,001,000
繰入金		1,126,555,000
	基金繰入金	1,126,555,000
繰越金		1,000
	繰越金	1,000
諸収入		2,194,825,000
	延滞金加算金及び過料	54,528,000
	市預金利子	370,000
	貸付金元利収入	559,249,000
	受託事業収入	2,764,000
	雑入	1,577,914,000
市債		6,206,400,000
	市債	6,206,400,000

2 一般会計歳入歳出状況(歳出)

(単位:円)

款 項 / 年 度	平成30年度		
	当初予算額	最終予算額	決算額
総 額	74,637,430,000	79,465,919,284	74,089,147,125
議会費	539,699,000	542,205,000	531,659,130
議会費	539,699,000	542,205,000	531,659,130
総務費	7,207,427,000	7,613,792,000	7,356,789,879
総務管理費	5,716,670,000	6,149,968,000	5,986,487,901
徴税費	835,451,000	829,274,000	819,291,185
戸籍住民基本台帳費	348,594,000	316,033,000	290,188,873
選挙費	196,033,000	207,834,000	153,740,822
統計調査費	40,900,000	36,360,000	33,358,202
監査委員費	69,779,000	74,323,000	73,722,896
民生費	30,661,654,000	32,313,094,000	31,587,714,192
社会福祉費	14,383,506,000	15,600,503,000	15,196,675,643
児童福祉費	11,010,012,000	11,094,001,000	10,930,289,805
生活保護費	5,267,886,000	5,618,340,000	5,460,621,898
災害救助費	250,000	250,000	126,846
衛生費	10,057,074,000	10,413,586,800	9,556,011,500
保健衛生費	3,093,547,000	3,643,930,800	3,427,537,238
清掃費	3,369,008,000	3,175,137,000	2,537,578,146
下水道費	3,560,500,000	3,560,500,000	3,559,554,000
上水道費	34,019,000	34,019,000	31,342,116
労働費	323,463,000	323,792,000	307,938,621
労働諸費	323,463,000	323,792,000	307,938,621
農林水産業費	835,714,000	912,563,000	823,702,802
農業費	609,771,000	682,977,000	613,447,420
林業費	145,543,000	149,186,000	129,855,382
地方卸売市場費	80,400,000	80,400,000	80,400,000
商工費	983,538,000	976,755,000	569,657,721
商工費	983,538,000	976,755,000	569,657,721
土木費	6,139,535,000	8,942,463,124	6,337,794,881
道路橋りょう費	1,650,799,000	1,927,990,820	1,653,058,595
河川費	89,825,000	93,831,000	68,880,607
都市計画費	3,837,072,000	6,382,997,304	4,117,588,870
住宅費	561,839,000	537,644,000	498,266,809
消防費	2,301,915,000	2,307,920,400	2,294,049,076
消防費	2,301,915,000	2,307,920,400	2,294,049,076
教育費	7,076,876,000	6,635,467,960	6,263,338,662
教育総務費	323,923,000	335,887,000	319,681,405
小学校費	2,855,086,000	2,381,093,000	2,285,851,590
中学校費	1,019,296,000	778,855,000	732,436,102
高等学校費	816,409,000	827,402,000	799,900,871
専門学校費	146,574,000	141,487,000	137,524,466
社会教育費	1,505,455,000	1,803,177,960	1,633,258,683
社会体育費	287,462,000	244,280,000	235,433,256
幼児教育振興費	122,671,000	123,286,000	119,252,289
災害復旧費	4,000	1,862,000	0
公共土木施設災害復旧費	2,000	2,000	0
文教施設災害復旧費	1,000	1,000	0
その他公共施設公用施設災害復旧費	1,000	1,000	0
農林水産業施設災害復旧費	0	1,858,000	0
公債費	8,342,115,000	8,324,115,000	8,312,470,912
公債費	8,342,115,000	8,324,115,000	8,312,470,912
諸支出金	148,416,000	148,416,000	148,019,749
普通財産取得費	2,000	2,000	0
土地開発基金費	148,414,000	148,414,000	148,019,749
予備費	20,000,000	9,887,000	0
予備費	20,000,000	9,887,000	0

款 項 / 年 度	令和元年度		
	当初予算額	最終予算額	決算額
総 額	74,443,500,000	81,834,286,132	75,986,616,669
議会費	541,193,000	544,400,000	524,690,196
議会費	541,193,000	544,400,000	524,690,196
総務費	6,888,597,000	8,857,840,400	8,438,043,027
総務管理費	5,433,930,000	7,374,945,400	7,042,856,784
徴税費	829,184,000	828,051,000	804,549,672
戸籍住民基本台帳費	287,339,000	314,985,000	289,602,846
選挙費	223,973,000	224,038,000	194,608,899
統計調査費	45,232,000	47,401,000	39,237,315
監査委員費	68,939,000	68,420,000	67,187,511
民生費	32,159,910,000	33,399,245,000	32,437,890,693
社会福祉費	15,014,779,000	15,841,242,000	15,255,431,313
児童福祉費	11,586,576,000	12,031,808,000	11,793,467,336
生活保護費	5,558,305,000	5,525,945,000	5,388,955,044
災害救助費	250,000	250,000	37,000
衛生費	9,841,583,000	10,651,348,000	10,344,398,803
保健衛生費	3,490,297,000	3,718,797,000	3,461,876,084
清掃費	2,774,163,000	3,355,428,000	3,310,893,254
下水道費	3,560,500,000	3,560,500,000	3,557,746,000
上水道費	16,623,000	16,623,000	13,883,465
労働費	271,842,000	269,911,000	260,704,494
労働諸費	271,842,000	269,911,000	260,704,494
農林水産業費	818,987,000	871,481,400	786,471,294
農業費	575,254,000	618,356,000	551,938,349
林業費	163,333,000	172,725,400	160,317,450
地方卸売市場費	80,400,000	80,400,000	74,215,495
商工費	893,872,000	976,397,000	542,259,732
商工費	893,872,000	976,397,000	542,259,732
土木費	6,681,015,000	8,776,071,352	6,779,892,887
道路橋りょう費	1,514,197,000	1,705,736,550	1,498,870,989
河川費	106,894,000	128,066,840	121,850,162
都市計画費	3,217,875,000	5,113,469,962	3,622,676,052
住宅費	1,842,049,000	1,828,798,000	1,536,495,684
消防費	2,334,351,000	2,345,737,000	2,311,725,210
消防費	2,334,351,000	2,345,737,000	2,311,725,210
教育費	6,307,506,000	7,449,517,980	5,915,432,479
教育総務費	342,862,000	330,168,000	321,131,424
小学校費	2,692,739,000	3,371,822,000	2,523,566,752
中学校費	918,703,000	1,267,929,980	806,313,320
高等学校費	829,507,000	862,006,000	790,172,990
専門学校費	145,940,000	147,149,000	144,135,906
社会教育費	1,043,483,000	1,086,177,000	975,851,941
社会体育費	214,038,000	212,743,000	203,434,211
幼児教育振興費	120,234,000	171,523,000	150,825,935
災害復旧費	4,000	26,847,000	517,000
公共土木施設災害復旧費	2,000	25,002,000	0
文教施設災害復旧費	1,000	1,000	0
その他公共施設公用施設災害復旧費	1,000	1,000	0
農林水産業施設災害復旧費	0	1,843,000	517,000
公債費	7,537,688,000	7,509,688,000	7,498,058,145
公債費	7,537,688,000	7,509,688,000	7,498,058,145
諸支出金	146,952,000	146,952,000	146,532,709
普通財産取得費	2,000	2,000	0
土地開発基金費	146,950,000	146,950,000	146,532,709
予備費	20,000,000	8,850,000	0
予備費	20,000,000	8,850,000	0

款 項 / 年 度		令和2年度
総 額		当初予算額
		74,429,982,000
議会費		540,579,000
	議会費	540,579,000
総務費		7,074,316,000
	総務管理費	5,650,318,000
	徴税費	798,717,000
	戸籍住民基本台帳費	397,110,000
	選挙費	49,232,000
	統計調査費	109,938,000
	監査委員費	69,001,000
民生費		33,286,133,000
	社会福祉費	15,874,174,000
	児童福祉費	11,895,608,000
	生活保護費	5,516,151,000
	災害救助費	200,000
衛生費		9,341,515,000
	保健衛生費	3,590,328,000
	清掃費	2,575,045,000
	下水道費	3,160,500,000
	上水道費	15,642,000
労働費		244,998,000
	労働諸費	244,998,000
農林水産業費		802,527,000
	農業費	561,045,000
	林業費	161,298,000
	地方卸売市場費	80,184,000
商工費		712,955,000
	商工費	712,955,000
土木費		3,849,172,000
	道路橋りょう費	1,304,629,000
	河川費	92,553,000
	都市計画費	2,136,653,000
	住宅費	315,337,000
消防費		2,500,875,000
	消防費	2,500,875,000
教育費		7,124,751,000
	教育総務費	336,317,000
	小学校費	3,427,072,000
	中学校費	849,933,000
	高等学校費	778,808,000
	専門学校費	138,214,000
	社会教育費	1,157,833,000
	社会体育費	256,766,000
	幼児教育振興費	179,808,000
災害復旧費		4,000
	公共土木施設災害復旧費	2,000
	文教施設災害復旧費	1,000
	その他公共施設公用施設災害復旧費	1,000
公債費		8,786,563,000
	公債費	8,786,563,000
諸支出金		145,594,000
	普通財産取得費	2,000
	土地開発基金費	145,592,000
予備費		20,000,000
	予備費	20,000,000

3 特別会計歳入歳出状況

① 国民健康保険事業(事業勘定)

(単位:円)

国民健康保険事業(事業勘定)			
款 項 / 年 度	平成30年度		
	当初予算額	最終予算額	決算額
歳 入		人	
総 額	20,205,185,000	20,427,667,000	19,750,744,613
国民健康保険料	4,604,137,000	4,436,110,000	4,293,887,871
国民健康保険料	4,604,137,000	4,436,110,000	4,293,887,871
一部負担金	4,000	4,000	0
一部負担金	4,000	4,000	0
使用料及び手数料	3,000,000	3,000,000	2,554,544
手数料	3,000,000	3,000,000	2,554,544
国庫支出金	1,000	1,000	48,000
国庫補助金	1,000	1,000	48,000
療養給付費等交付金	1,000	1,000	0
療養給付費等交付金	1,000	1,000	0
県支出金	13,853,289,000	13,853,289,000	13,384,105,869
県負担金	13,853,289,000	13,853,289,000	13,384,105,869
財政安定化基金支出金	0	0	0
財産収入	1,000	1,000	0
財産運用収入	1,000	1,000	0
繰入金	1,701,451,000	1,841,788,000	1,794,782,140
他会計繰入金	1,701,451,000	1,841,788,000	1,794,782,140
基金繰入金	0	0	0
繰越金	1,000	1,000	0
繰越金	1,000	1,000	0
諸収入	43,300,000	43,300,000	25,194,189
延滞金加算金及び過料	7,303,000	7,303,000	8,650,541
雑入	35,996,000	35,996,000	16,543,609
預金利子	1,000	1,000	39
市債	0	250,172,000	250,172,000
財政安定化基金貸付金	0	250,172,000	250,172,000
歳 出		出	
総 額	20,205,185,000	20,427,667,000	19,657,380,258
総務費	332,599,000	332,599,000	306,896,877
総務管理費	265,886,000	265,886,000	253,407,427
徴収費	65,211,000	65,211,000	52,510,150
運営協議会費	1,502,000	1,502,000	979,300
保険給付費	13,815,830,000	13,815,830,000	13,086,993,860
療養諸費	12,092,495,000	12,092,495,000	11,415,660,050
高額療養費	1,616,759,000	1,616,759,000	1,586,626,173
移送費	150,000	150,000	0
出産育児諸費	90,346,000	90,346,000	70,307,637
葬祭諸費	16,080,000	16,080,000	14,400,000
国民健康保険事業費納付金	5,826,133,000	5,777,132,000	5,777,128,770
医療給付費分	4,377,369,000	4,340,164,000	4,340,162,470
後期高齢者支援金等分	1,040,501,000	1,031,412,000	1,031,411,109
介護納付金分	408,263,000	405,556,000	405,555,191
共同事業拠出金	12,000	12,000	2,464
共同事業拠出金	12,000	12,000	2,464
保健事業費	202,357,000	218,357,000	208,027,604
保健事業費	108,226,000	124,226,000	122,251,986
特定健康診査等事業費	94,131,000	94,131,000	85,775,618
諸支出金	28,254,000	283,737,000	278,330,683
償還金及び還付加算金	25,162,000	280,645,000	275,533,743
繰出金	3,092,000	3,092,000	2,796,940

国民健康保険事業(事業勘定)			
款 項 / 年 度	令和元年度		
	当初予算額	最終予算額	決算額
歳 入			
総 額	20,240,822,000	20,350,772,000	19,699,309,890
国民健康保険料	4,538,068,000	4,247,310,000	4,454,855,936
国民健康保険料	4,538,068,000	4,247,310,000	4,454,855,936
一部負担金	4,000	4,000	0
一部負担金	4,000	4,000	0
使用料及び手数料	2,500,000	2,500,000	2,743,919
手数料	2,500,000	2,500,000	2,743,919
国庫支出金	1,000	1,000	221,000
国庫補助金	1,000	1,000	221,000
県支出金	14,012,203,000	14,012,203,000	13,187,547,216
県負担金	14,012,203,000	14,012,203,000	13,187,547,216
財産収入	1,000	22,000	21,349
財産運用収入	1,000	22,000	21,349
繰入金	1,665,659,000	2,066,346,000	2,008,820,422
他会計繰入金	1,665,659,000	1,972,982,000	1,915,456,422
基金繰入金	0	93,364,000	93,364,000
繰越金	1,000	1,000	0
繰越金	1,000	1,000	0
諸収入	22,385,000	22,385,000	45,100,048
延滞金加算金及び過料	7,303,000	7,303,000	8,429,720
雑入	15,081,000	15,081,000	36,670,281
預金利子	1,000	1,000	47
歳 出			
総 額	20,240,822,000	20,350,772,000	19,316,102,639
総務費	322,762,000	322,783,000	298,613,411
総務管理費	262,447,000	262,468,000	246,314,480
徴収費	59,613,000	59,613,000	51,914,449
運営協議会費	702,000	702,000	384,482
保険給付費	13,821,782,000	13,821,782,000	12,854,056,736
療養諸費	12,026,523,000	12,026,523,000	11,172,832,840
高額療養費	1,688,683,000	1,688,683,000	1,614,582,429
移送費	150,000	150,000	0
出産育児諸費	90,346,000	90,346,000	53,561,467
葬祭諸費	16,080,000	16,080,000	13,080,000
国民健康保険事業費納付金	5,855,802,000	5,855,802,000	5,850,578,207
医療給付費分	4,279,418,000	4,279,418,000	4,276,044,590
後期高齢者支援金等分	1,130,104,000	1,130,104,000	1,128,916,589
介護納付金分	446,280,000	446,280,000	445,617,028
共同事業拠出金	12,000	12,000	2,690
共同事業拠出金	12,000	12,000	2,690
保健事業費	212,075,000	228,075,000	196,307,135
保健事業費	107,661,000	123,661,000	116,617,615
特定健康診査等事業費	104,414,000	104,414,000	79,689,520
諸支出金	28,389,000	28,954,000	23,180,460
償還金及び還付加算金	25,161,000	25,726,000	20,307,510
繰出金	3,228,000	3,228,000	2,872,950
公債費	0	93,364,000	93,364,000
財政安定化基金償還金	0	93,364,000	93,364,000

国民健康保険事業(事業勘定)		
款 項 / 年 度	令和2年度 当初予算額	
	歳	入
総 額	18,898,078,000	
国民健康保険料	4,097,640,000	
国民健康保険料	4,097,640,000	
一部負担金	4,000	
一部負担金	4,000	
使用料及び手数料	2,560,000	
手数料	2,560,000	
国庫支出金	1,000	
国庫補助金	1,000	
県支出金	13,038,813,000	
県負担金	13,038,813,000	
財産収入	60,000	
財産運用収入	60,000	
繰入金	1,731,784,000	
他会計繰入金	1,371,784,000	
繰越金	1,000	
繰越金	1,000	
諸収入	27,215,000	
延滞金加算金及び過料	7,303,000	
雑入	19,911,000	
預金利子	1,000	
総 額	18,898,078,000	
総務費	325,424,000	
総務管理費	266,896,000	
徴収費	57,179,000	
運営協議会費	1,349,000	
保険給付費	12,834,799,000	
療養諸費	11,104,767,000	
高額療養費	1,638,944,000	
移送費	150,000	
出産育児諸費	75,638,000	
葬祭諸費	15,300,000	
国民健康保険事業費納付金	5,447,848,000	
医療給付費分	3,769,042,000	
後期高齢者支援金等分	1,195,387,000	
介護納付金分	483,419,000	
共同事業拠出金	10,000	
共同事業拠出金	10,000	
保健事業費	209,121,000	
保健事業費	108,764,000	
特定健康診査等事業費	100,357,000	
諸支出金	28,606,000	
償還金及び還付加算金	25,161,000	
繰出金	3,445,000	
公債費	52,270,000	
財政安定化基金償還金	52,270,000	

② 国民健康保険(直営診療施設勘定)

(単位:円)

国民健康保険(直営診療施設勘定)				
款 項 / 年 度	歳	平成30年度		
		当初予算額	最終予算額	決算額
入				
総 額		9,421,000	9,421,000	7,250,638
診療収入		4,848,000	4,848,000	3,546,987
医科収入		3,377,000	3,377,000	2,378,336
歯科収入		1,471,000	1,471,000	1,168,651
使用料及び手数料		3,000	3,000	14,040
手数料		3,000	3,000	14,040
繰入金		4,567,000	4,567,000	3,672,879
他会計繰入金		4,567,000	4,567,000	3,672,879
繰越金		1,000	1,000	0
繰越金		1,000	1,000	0
諸収入		2,000	2,000	16,732
雑入		2,000	2,000	16,732
出				
総 額		9,421,000	9,421,000	7,250,638
総務費		6,684,000	6,684,000	6,226,937
医科施設管理費		3,076,000	3,076,000	2,966,083
歯科施設管理費		3,608,000	3,608,000	3,260,854
医業費		2,737,000	2,737,000	1,023,701
医科医業費		2,587,000	2,587,000	1,003,678
歯科医業費		150,000	150,000	20,023

国民健康保険(直営診療施設勘定)				
款 項 / 年 度	歳	令和元年度		
		当初予算額	最終予算額	決算額
入				
総 額		8,934,000	8,934,000	7,049,450
診療収入		4,121,000	4,121,000	3,244,986
医科収入		2,764,000	2,764,000	1,940,535
歯科収入		1,357,000	1,357,000	1,304,451
使用料及び手数料		3,000	3,000	0
手数料		3,000	3,000	0
繰入金		4,807,000	4,807,000	3,792,899
他会計繰入金		4,807,000	4,807,000	3,792,899
繰越金		1,000	1,000	0
繰越金		1,000	1,000	0
諸収入		2,000	2,000	11,565
雑入		2,000	2,000	11,565
出				
総 額		8,934,000	8,934,000	7,049,450
総務費		6,698,000	6,698,000	6,206,262
医科施設管理費		3,078,000	3,078,000	2,938,713
歯科施設管理費		3,620,000	3,620,000	3,267,549
医業費		2,236,000	2,236,000	843,188
医科医業費		1,962,000	1,962,000	813,618
歯科医業費		274,000	274,000	29,570

国民健康保険(直営診療施設勘定)		
款 項 / 年 度		令和2年度 当初予算額
歳 入		
総 額		8,044,000
診療収入		3,070,000
	医科収入	2,027,000
	歯科収入	1,043,000
使用料及び手数料		3,000
	手数料	3,000
繰入金		4,968,000
	他会計繰入金	4,968,000
繰越金		1,000
	繰越金	1,000
諸収入		2,000
	雑入	2,000
歳 出		
総 額		8,044,000
総務費		6,485,000
	医科施設管理費	3,085,000
	歯科施設管理費	3,400,000
医業費		1,559,000
	医科医業費	1,307,000
	歯科医業費	252,000

③ 交通災害共済事業

(単位:円)

交通災害共済事業			
款 項 / 年 度		平成30年度	
		当初予算額	最終予算額
歳 入			決算額
総 額		52,395,000	45,831,212
共済会費収入		38,272,000	36,065,590
共済会費収入		38,272,000	36,065,590
繰入金		14,066,000	9,715,017
基金繰入金		14,066,000	9,715,017
財産収入		56,000	49,794
財産運用収入		56,000	49,794
諸収入		1,000	811
雑入		1,000	811
歳 出			
総 額		52,395,000	45,831,212
共済事業費		52,395,000	45,831,212
事業費		52,395,000	45,831,212

交通災害共済事業			
款 項 / 年 度		令和元年度	
		当初予算額	最終予算額
歳 入			決算額
総 額		52,680,000	41,731,840
共済会費収入		37,969,000	35,003,510
共済会費収入		37,969,000	35,003,510
繰入金		14,661,000	6,708,543
基金繰入金		14,661,000	6,708,543
財産収入		49,000	15,465
財産運用収入		49,000	15,465
諸収入		1,000	4,322
雑入		1,000	4,322
歳 出			
総 額		52,680,000	41,731,840
共済事業費		52,680,000	41,731,840
事業費		52,680,000	41,731,840

交通災害共済事業	
款 項 / 年 度	令和2年度
	当初予算額
歳 入	
総 額	52,717,000
共済会費収入	36,146,000
共済会費収入	36,146,000
繰入金	16,540,000
基金繰入金	16,540,000
財産収入	30,000
財産運用収入	30,000
諸収入	1,000
雑入	1,000
歳 出	
総 額	52,717,000
共済事業費	52,717,000
事業費	52,717,000

④ 住宅新築資金等貸付事業

(単位:円)

住宅新築資金等貸付事業			
款 項 / 年 度	歳	平成30年度	
		当初予算額	最終予算額
		決算額	
入			
総 額		64,365,000	67,268,672
繰入金		23,124,000	57,965,000
他会計繰入金		23,124,000	57,965,000
諸収入		41,241,000	6,400,000
貸付金元利収入		41,240,000	6,399,000
雑入		1,000	1,000
繰入金		0	2,903,672
繰入金		0	2,903,672
出			
総 額		64,365,000	67,268,672
公債費		64,365,000	64,365,000
公債費		64,365,000	64,365,000
貸付事業費		0	2,903,672
貸付事業費		0	2,903,672

住宅新築資金等貸付事業			
款 項 / 年 度	歳	令和元年度	
		当初予算額	最終予算額
		決算額	
入			
総 額		55,112,000	55,112,000
繰入金		19,800,000	53,282,000
他会計繰入金		19,800,000	53,282,000
諸収入		35,312,000	1,830,000
貸付金元利収入		35,311,000	1,829,000
雑入		1,000	1,000
出			
総 額		55,112,000	55,112,000
公債費		55,112,000	55,112,000
公債費		55,112,000	55,112,000

住宅新築資金等貸付事業	
款 項 / 年 度	令和2年度
	当初予算額
入	
総 額	49,487,000
繰入金	17,779,000
他会計繰入金	17,779,000
諸収入	31,708,000
貸付金元利収入	37,707,000
雑入	1,000
出	
総 額	49,487,000
公債費	49,487,000
公債費	49,487,000

⑤ 介護保険事業

(単位:円)

款 項 / 年 度		介護保険事業		
		当初予算額	平成30年度	
歳	入		最終予算額	決算額
総	額	20,404,908,000	20,695,614,000	20,517,700,543
保険料		4,241,038,000	4,141,995,000	4,165,362,739
介護保険料		4,241,038,000	4,141,995,000	4,165,362,739
使用料及び手数料		742,000	742,000	705,380
手数料		742,000	742,000	705,380
国庫支出金		5,105,605,000	5,136,231,000	5,185,571,482
国庫負担金		3,557,750,000	3,557,750,000	3,503,019,952
国庫補助金		1,547,855,000	1,578,481,000	1,682,551,530
支払基金交付金		5,259,559,000	5,259,559,000	5,259,556,000
支払基金交付金		5,259,559,000	5,259,559,000	5,259,556,000
県支出金		2,742,688,000	2,742,688,000	2,708,902,464
県負担金		2,592,482,000	2,592,482,000	2,558,697,000
県補助金		150,206,000	150,206,000	150,205,464
財産収入		365,000	365,000	230,130
財産運用収入		365,000	365,000	230,130
繰入金		3,036,503,000	3,105,137,000	2,875,587,626
一般会計繰入金		3,013,988,000	3,014,205,000	2,875,587,626
基金繰入金		22,515,000	90,932,000	0
繰越金		1,000	290,490,000	290,489,900
繰越金		1,000	290,490,000	290,489,900
諸収入		18,407,000	18,407,000	31,294,822
延滞金加算金及び過料		1,000	1,000	13,685
雑入		18,406,000	18,406,000	31,281,137
総	額	20,404,908,000	20,695,614,000	19,985,231,820
総務費		453,029,000	453,246,000	400,209,209
総務管理費		310,868,000	311,085,000	271,021,037
徴収費		19,993,000	19,993,000	14,978,994
介護認定審査会費		120,996,000	120,996,000	113,308,616
趣旨普及費		796,000	796,000	792,567
市民運営協議会費		376,000	376,000	107,995
保険給付費		18,923,796,000	18,923,796,000	18,352,462,500
介護サービス等諸費		17,446,556,000	17,470,872,000	16,958,664,254
介護予防サービス等諸費		158,125,000	182,437,000	174,764,258
その他諸費		24,026,000	24,026,000	22,250,372
高額介護サービス等費		472,932,000	436,097,000	431,474,118
高額医療合算介護サービス等費		59,907,000	68,847,000	30,652,836
特定入所者介護サービス諸費		762,250,000	741,517,000	734,656,662
地域支援事業費		993,570,000	993,570,000	912,728,838
包括的支援等事業費		350,264,000	350,264,000	334,851,410
任意事業費		86,439,000	86,439,000	68,500,498
介護予防・生活支援サービス事業費		511,082,000	511,082,000	467,721,116
一般介護予防事業費		44,219,000	44,219,000	40,197,772
その他諸費		1,566,000	1,566,000	1,458,042
基金積立金		19,815,000	26,510,000	26,510,000
基金積立金		19,815,000	26,510,000	26,510,000
諸支出金		14,698,000	298,492,000	293,321,273
償還金及び還付加算金		14,698,000	298,492,000	293,321,273

介護保険事業				
款 項 / 年 度	歳	令和元年度		
		当初予算額	最終予算額	決算額
		入		
総 額		20,819,324,000	21,365,755,000	21,245,689,171
保険料		4,223,231,000	4,070,648,000	4,079,307,685
介護保険料		4,223,231,000	4,070,648,000	4,079,307,685
使用料及び手数料		753,000	753,000	641,120
手数料		753,000	753,000	641,120
国庫支出金		5,243,824,000	5,275,331,000	5,355,503,840
国庫負担金		3,641,412,000	3,641,412,000	3,641,411,000
国庫補助金		1,602,412,000	1,633,919,000	1,714,092,840
支払基金交付金		5,380,258,000	5,380,258,000	5,380,255,000
支払基金交付金		5,380,258,000	5,380,258,000	5,380,255,000
県支出金		2,799,846,000	2,799,846,000	2,787,206,144
県負担金		2,648,932,000	2,648,932,000	2,648,931,000
県補助金		150,914,000	150,914,000	138,275,144
財産収入		438,000	438,000	494,310
財産運用収入		438,000	438,000	494,310
繰入金		3,155,085,000	3,290,124,000	3,085,373,381
一般会計繰入金		3,044,456,000	3,173,917,000	3,085,373,381
基金繰入金		110,629,000	116,207,000	0
繰越金		1,000	532,469,000	532,468,723
繰越金		1,000	532,469,000	532,468,723
諸収入		15,888,000	15,888,000	24,438,968
延滞金加算金及び過料		1,000	1,000	24,784
雑入		15,887,000	15,887,000	24,414,184
		出		
総 額		20,819,324,000	21,365,755,000	20,954,511,668
総務費		428,759,000	442,722,000	403,677,471
総務管理費		287,901,000	301,864,000	282,987,586
徴收費		19,270,000	19,270,000	13,899,897
介護認定審査会費		121,149,000	121,149,000	106,351,006
趣旨普及費		439,000	439,000	438,982
保険給付費		19,354,906,000	19,354,906,000	19,083,608,798
介護サービス等諸費		17,782,714,000	17,724,595,000	17,570,679,681
介護予防サービス等諸費		156,917,000	192,687,000	183,901,956
その他諸費		24,272,000	24,272,000	22,870,374
高額介護サービス等費		509,347,000	502,777,000	477,995,133
高額医療合算介護サービス等費		81,293,000	125,212,000	67,759,116
特定入所者介護サービス諸費		800,363,000	785,363,000	760,402,538
地域支援事業費		1,000,313,000	1,000,313,000	908,786,792
包括的支援等事業費		346,904,000	346,904,000	331,545,431
任意事業費		80,438,000	80,438,000	67,527,105
介護予防・生活支援サービス事業費		523,467,000	523,467,000	466,134,508
一般介護予防事業費		47,838,000	47,838,000	42,135,810
その他諸費		1,666,000	1,666,000	1,443,938
基金積立金		13,462,000	239,258,000	239,258,000
基金積立金		13,462,000	239,258,000	239,258,000
諸支出金		21,884,000	328,556,000	319,180,607
償還金及び還付加算金		21,884,000	328,556,000	319,180,607

介護保険事業		令和2年度 当初予算額
款 項 / 年 度		
歳 入		
総 額		21,328,011,000
保険料		4,030,290,000
介護保険料		4,030,290,000
使用料及び手数料		705,000
手数料		705,000
国庫支出金		5,419,746,000
国庫負担金		3,740,545,000
国庫補助金		1,679,201,000
支払基金交付金		5,512,741,000
支払基金交付金		5,512,741,000
県支出金		2,864,841,000
県負担金		2,716,571,000
県補助金		148,270,000
財産収入		230,000
財産運用収入		230,000
繰入金		3,484,826,000
一般会計繰入金		3,239,971,000
基金繰入金		244,855,000
繰越金		1,000
繰越金		1,000
諸収入		14,631,000
延滞金加算金及び過料		1,000
雑入		14,630,000
歳 出		
総 額		21,328,011,000
総務費		448,253,000
総務管理費		306,594,000
徴収費		16,181,000
介護認定審査会費		122,606,000
趣旨普及費		2,872,000
保険給付費		19,868,050,000
介護サービス等諸費		18,206,681,000
介護予防サービス等諸費		156,286,000
その他諸費		24,518,000
高額介護サービス等費		548,567,000
高額医療合算介護サービス等費		91,617,000
特定入所者介護サービス諸費		840,381,000
地域支援事業費		977,470,000
包括的支援等事業費		352,036,000
任意事業費		75,073,000
介護予防・生活支援サービス事業費		505,430,000
一般介護予防事業費		43,365,000
その他諸費		1,566,000
基金積立金		6,719,000
基金積立金		6,719,000
諸支出金		27,519,000
償還金及び還付加算金		27,519,000

⑥古関・梯町簡易水道事業

(単位:円)

古関・梯町簡易水道事業				
款 項 / 年 度	歳	平成30年度		
		当初予算額	最終予算額	決算額
総 額		20,937,000	20,937,000	18,272,829
分担金及び負担金		1,000	1,000	0
負担金		1,000	1,000	0
使用料及び手数料		1,890,000	1,890,000	1,856,400
使用料		1,889,000	1,889,000	1,856,400
手数料		1,000	1,000	0
繰入金		15,244,000	15,244,000	13,990,429
他会計繰入金		15,243,000	15,243,000	13,990,429
基金繰入金		1,000	1,000	0
繰越金		1,000	1,000	0
繰越金		1,000	1,000	0
諸収入		1,000	1,000	126,000
雑入		1,000	1,000	126,000
市債		3,800,000	3,800,000	2,300,000
市債		3,800,000	3,800,000	2,300,000
総 額		20,937,000	20,937,000	18,272,829
総務費		16,520,000	16,520,000	13,857,333
総務管理費		16,520,000	16,520,000	13,857,333
公債費		4,417,000	4,417,000	4,415,496
公債費		4,417,000	4,417,000	4,415,496

古関・梯町簡易水道事業				
款 項 / 年 度	歳	令和元年度		
		当初予算額	最終予算額	決算額
総 額		23,719,000	23,709,000	20,965,875
分担金及び負担金		1,000	1,000	0
負担金		1,000	1,000	0
使用料及び手数料		1,865,000	1,865,000	1,588,300
使用料		1,864,000	1,864,000	1,588,300
手数料		1,000	1,000	0
繰入金		15,851,000	15,851,000	13,741,117
他会計繰入金		15,850,000	15,850,000	13,740,072
基金繰入金		1,000	1,000	1,045
繰越金		1,000	1,000	0
繰越金		1,000	1,000	0
諸収入		1,000	1,000	136,458
雑入		1,000	1,000	136,458
市債		6,000,000	6,000,000	5,500,000
市債		6,000,000	6,000,000	5,500,000
総 額		23,719,000	23,719,000	20,965,875
総務費		19,171,000	19,171,000	16,449,003
総務管理費		19,171,000	19,171,000	16,449,003
公債費		4,548,000	4,548,000	4,516,872
公債費		4,548,000	4,548,000	4,516,872

※令和2年度より、「古関・梯町簡易水道事業」については、特別会計から企業会計に移行した。
また、「簡易水道等事業」に統合された。

⑦ 農業集落排水事業

(単位:円)

農業集落排水事業				
款 項 / 年 度	歳	平成30年度		
		当初予算額	最終予算額	決算額
入				
総 額		29,251,000	29,251,000	28,871,255
使用料及び手数料		5,868,000	5,868,000	5,772,460
使用料		5,867,000	5,867,000	5,771,460
手数料		1,000	1,000	1,000
財産収入		1,000	1,000	166
財産運用収入		1,000	1,000	166
繰入金		23,381,000	23,381,000	23,098,629
他会計繰入金		23,380,000	23,380,000	23,098,629
基金繰入金		1,000	1,000	0
諸収入		1,000	1,000	0
雑入		1,000	1,000	0
出				
総 額		29,251,000	29,251,000	28,871,255
農業集落排水事業費		7,938,000	7,938,000	7,560,537
農業集落排水事業費		7,938,000	7,938,000	7,560,537
公債費		21,312,000	21,312,000	21,310,552
公債費		21,312,000	21,312,000	21,310,552
諸支出金		1,000	1,000	166
農業集落排水整備基金費		1,000	1,000	166

農業集落排水事業				
款 項 / 年 度	歳	令和元年度		
		当初予算額	最終予算額	決算額
入				
総 額		34,199,000	34,199,000	34,036,541
使用料及び手数料		5,714,000	5,714,000	5,629,350
使用料		5,713,000	5,713,000	5,627,950
手数料		1,000	1,000	1,400
県支出金		2,000,000	2,000,000	2,000,000
県補助金		2,000,000	2,000,000	2,000,000
財産収入		1,000	1,000	166
財産運用収入		1,000	1,000	166
繰入金		26,483,000	26,483,000	26,407,025
他会計繰入金		26,482,000	26,482,000	26,407,025
基金繰入金		1,000	1,000	0
諸収入		1,000	1,000	0
雑入		1,000	1,000	0
出				
総 額		34,199,000	34,199,000	34,036,541
農業集落排水事業費		12,887,000	12,887,000	12,725,823
農業集落排水事業費		12,887,000	12,887,000	12,725,823
公債費		21,311,000	21,311,000	21,310,552
公債費		21,311,000	21,311,000	21,310,552
諸支出金		1,000	1,000	166
農業集落排水整備基金費		1,000	1,000	166

農業集落排水事業		令和2年度 当初予算額
款 項 / 年 度		
歳 入		
総 額		31,963,000
使用料及び手数料		5,603,000
	使用料	5,602,000
	手数料	1,000
県支出金		2,000,000
	県補助金	2,000,000
財産収入		1,000
	財産運用収入	1,000
繰入金		24,358,000
	他会計繰入金	24,357,000
	基金繰入金	1,000
諸収入		1,000
	雑入	1,000
歳 出		
総 額		31,963,000
農業集落排水事業費		10,650,000
	農業集落排水事業費	10,650,000
公債費		21,312,000
	公債費	21,312,000
諸支出金		1,000
	農業集落排水整備基金費	1,000

⑧ 簡易水道等事業

(単位:円)

簡易水道等事業				
款 項 / 年 度	歳	平成30年度		
		当初予算額	最終予算額	決算額
総 額		72,857,000	72,857,000	71,717,884
分担金及び負担金		1,000	1,000	0
負担金		1,000	1,000	0
使用料及び手数料		1,973,000	1,973,000	1,934,560
使用料		1,972,000	1,972,000	1,934,560
手数料		1,000	1,000	0
繰入金		57,881,000	57,881,000	56,783,324
他会計繰入金		57,881,000	57,881,000	56,783,324
繰越金		1,000	1,000	0
繰越金		1,000	1,000	0
諸収入		1,000	1,000	0
雑入		1,000	1,000	0
市債		13,000,000	13,000,000	13,000,000
市債		13,000,000	13,000,000	13,000,000
歳 出				
総 額		72,857,000	72,857,000	71,717,884
総務費		61,627,000	61,627,000	60,489,764
総務管理費		61,627,000	61,627,000	60,489,764
公債費		11,230,000	11,230,000	11,280,120
公債費		11,230,000	11,230,000	11,280,120

簡易水道等事業				
款 項 / 年 度	歳	令和元年度		
		当初予算額	最終予算額	決算額
総 額		73,374,000	73,374,000	52,512,618
分担金及び負担金		1,000	1,000	0
負担金		1,000	1,000	0
使用料及び手数料		1,954,000	1,954,000	1,699,980
使用料		1,953,000	1,953,000	1,699,980
手数料		1,000	1,000	0
繰入金		61,417,000	61,417,000	40,901,771
他会計繰入金		61,417,000	61,417,000	40,901,771
繰越金		1,000	1,000	0
繰越金		1,000	1,000	0
諸収入		1,000	1,000	10,867
雑入		1,000	1,000	10,867
市債		10,000,000	10,000,000	9,900,000
市債		10,000,000	10,000,000	9,900,000
歳 出				
総 額		73,374,000	73,374,000	52,512,618
総務費		62,028,000	62,028,000	41,251,690
総務管理費		62,028,000	62,028,000	41,251,690
公債費		11,346,000	11,346,000	11,260,928
公債費		11,346,000	11,346,000	11,260,928

※令和2年度より、「簡易水道等事業」については、特別会計から企業会計に移行した。
また、「古閑・梯町簡易水道事業」と統合した。

⑨ 後期高齢者医療事業

(単位:円)

後期高齢者医療事業				
款 項 / 年 度	歳	平成30年度		
		当初予算額	最終予算額	決算額
入				
総 額		2,410,804,000	2,411,304,000	2,364,547,175
後期高齢者医療保険料		1,866,656,000	1,866,656,000	1,831,521,306
後期高齢者医療保険料		1,866,656,000	1,866,656,000	1,831,521,306
使用料及び手数料		252,000	252,000	258,000
手数料		252,000	252,000	258,000
繰入金		536,342,000	536,842,000	523,305,571
一般会計繰入金		536,342,000	536,842,000	523,305,571
繰越金		1,000	1,000	3,633,336
繰越金		1,000	1,000	3,633,336
諸収入		7,553,000	7,553,000	5,828,962
延滞金及び過料		98,000	98,000	27,100
雑入		7,455,000	7,455,000	5,801,862
出				
総 額		2,410,804,000	2,411,304,000	2,360,014,671
総務費		46,142,000	46,642,000	44,899,059
総務管理費		24,895,000	25,395,000	24,126,347
徴収費		21,247,000	21,247,000	20,772,712
後期高齢者医療広域連合納付金		2,357,249,000	2,357,249,000	2,309,351,382
後期高齢者医療広域連合納付金		2,357,249,000	2,357,249,000	2,309,351,382
諸支出金		7,413,000	7,413,000	5,764,230
償還金及び還付加算金		7,413,000	7,413,000	5,764,230

後期高齢者医療事業				
款 項 / 年 度	歳	令和元年度		
		当初予算額	最終予算額	決算額
入				
総 額		2,485,400,000	2,485,400,000	2,433,871,367
後期高齢者医療保険料		1,945,175,000	1,945,175,000	1,905,612,149
後期高齢者医療保険料		1,945,175,000	1,945,175,000	1,905,612,149
使用料及び手数料		301,000	301,000	269,500
手数料		301,000	301,000	269,500
繰入金		531,409,000	531,409,000	517,277,982
一般会計繰入金		531,409,000	531,409,000	517,277,982
繰越金		1,000	1,000	4,532,504
繰越金		1,000	1,000	4,532,504
諸収入		8,514,000	8,514,000	6,179,232
延滞金及び過料		98,000	98,000	11,100
雑入		8,416,000	8,416,000	6,168,132
出				
総 額		2,485,400,000	2,485,400,000	2,430,259,427
総務費		47,777,000	47,777,000	45,207,612
総務管理費		26,575,000	26,575,000	24,600,446
徴収費		21,202,000	21,202,000	20,607,166
後期高齢者医療広域連合納付金		2,429,250,000	2,429,250,000	2,380,949,975
後期高齢者医療広域連合納付金		2,429,250,000	2,429,250,000	2,380,949,975
諸支出金		8,373,000	8,373,000	4,101,840
償還金及び還付加算金		8,373,000	8,373,000	4,101,840

後期高齢者医療事業		
款 項 / 年 度		令和2年度 当初予算額
歳 入		
総 額		2,671,112,000
後期高齢者医療保険料		2,120,903,000
後期高齢者医療保険料		2,120,903,000
使用料及び手数料		300,000
手数料		300,000
繰入金		541,687,000
一般会計繰入金		541,687,000
繰越金		1,000
繰越金		1,000
諸収入		8,221,000
延滞金及び過料		98,000
雑入		8,123,000
歳 出		
総 額		2,671,112,000
総務費		45,134,000
総務管理費		24,200,000
徴收費		20,934,000
後期高齢者医療広域連合納付金		2,617,889,000
後期高齢者医療広域連合納付金		2,617,889,000
諸支出金		8,089,000
償還金及び還付加算金		8,089,000

⑩ 浄化槽事業

(単位:円)

浄化槽事業			
款 項 / 年 度	平成30年度		
	当初予算額	最終予算額	決算額
歳 入			
総 額	23,419,000	23,419,000	21,929,830
使用料及び手数料	7,276,000	7,276,000	7,033,500
使用料	7,276,000	7,276,000	7,033,500
繰入金	16,143,000	16,143,000	14,896,330
他会計繰入金	16,143,000	16,143,000	14,896,330
歳 出			
総 額	23,419,000	23,419,000	21,929,830
総務費	21,009,000	21,009,000	19,521,026
総務管理費	21,009,000	21,009,000	19,521,026
公債費	2,410,000	2,410,000	2,408,804
公債費	2,410,000	2,410,000	2,408,804

浄化槽事業			
款 項 / 年 度	令和元年度		
	当初予算額	最終予算額	決算額
歳 入			
総 額	24,043,000	24,043,000	22,290,837
使用料及び手数料	7,200,000	7,200,000	6,996,140
使用料	7,200,000	7,200,000	6,996,140
繰入金	16,843,000	16,843,000	15,290,517
他会計繰入金	16,843,000	16,843,000	15,290,517
諸収入	0	0	4,180
雑入	0	0	4,180
歳 出			
総 額	24,043,000	24,043,000	22,290,837
総務費	21,167,000	21,167,000	19,415,783
総務管理費	21,167,000	21,167,000	19,415,783
公債費	2,876,000	2,876,000	2,875,054
公債費	2,876,000	2,876,000	2,875,054

浄化槽事業	
款 項 / 年 度	令和2年度
	当初予算額
歳 入	
総 額	24,902,000
使用料及び手数料	7,056,000
使用料	7,056,000
繰入金	17,845,000
他会計繰入金	17,845,000
諸収入	1,000
雑入	1,000
歳 出	
総 額	24,902,000
総務費	21,578,000
総務管理費	21,578,000
公債費	3,324,000
公債費	3,324,000

4 歳入歳出決算の推移

(単位:円)

年 度	歳 入			歳 出		
	総 額	一般会計	特別会計	総 額	一般会計	特別会計
昭和46	10,047,012,047	6,857,470,491	3,189,541,556	10,057,652,993	6,806,912,130	3,250,740,863
47	12,908,221,208	8,585,474,595	4,322,746,613	12,450,638,751	8,239,583,163	4,211,055,588
48	13,661,915,339	10,410,542,646	3,251,372,693	13,490,200,444	10,331,410,755	3,158,789,689
49	17,159,235,459	12,988,647,325	4,170,588,134	16,792,893,976	12,820,185,248	3,972,708,728
50	19,844,157,569	14,234,279,540	5,609,878,029	19,761,652,333	14,125,495,862	5,636,156,471
51	23,920,598,300	16,626,712,227	7,293,886,073	23,278,128,858	16,269,344,001	7,008,784,857
52	29,036,163,668	19,218,381,176	9,817,782,492	28,705,915,449	19,101,680,450	9,604,234,999
53	35,402,192,870	23,011,763,695	12,390,429,175	34,423,311,089	22,209,039,734	12,223,271,355
54	41,017,300,803	26,170,976,604	14,846,324,199	39,970,576,402	25,207,855,778	14,762,720,624
55	45,853,047,190	29,629,676,575	16,223,370,615	44,973,936,271	28,926,825,254	16,047,111,017
56	51,279,681,340	35,335,289,855	15,944,391,485	49,893,285,599	34,130,008,585	15,763,277,014
57	52,244,164,769	34,827,626,319	17,416,538,450	51,124,332,207	33,920,221,297	17,204,110,910
58	57,122,336,481	35,785,527,272	21,336,809,209	55,822,838,638	34,834,005,830	20,988,832,808
59	60,041,892,607	37,993,261,035	22,048,631,572	59,099,046,402	37,182,645,093	21,916,392,309
60	64,422,241,406	39,383,399,356	25,038,842,050	63,434,977,467	38,628,744,439	24,806,233,028
61	67,737,415,925	41,430,518,024	26,306,897,901	66,413,028,733	40,525,470,613	25,887,558,120
62	73,153,288,532	44,743,387,207	28,409,901,325	71,591,996,957	43,391,342,901	28,200,654,056
63	77,201,713,624	48,919,941,103	28,281,772,521	76,054,061,264	47,843,709,096	28,210,352,168
平成元	79,157,962,793	49,452,150,056	29,705,812,737	77,297,565,764	47,982,625,577	29,314,940,187
2	83,376,416,605	54,222,172,114	29,154,244,491	81,580,386,359	52,764,242,024	28,816,144,335
3	77,874,055,183	57,130,360,439	20,743,694,744	76,256,536,221	55,757,281,876	20,499,254,345
4	93,223,423,030	70,183,209,481	23,040,213,549	92,086,629,468	69,232,994,386	22,853,635,082
5	90,549,785,934	65,897,204,330	24,652,581,604	89,692,636,299	65,532,876,379	24,159,759,920
6	91,352,527,053	65,184,105,948	26,168,421,105	89,668,998,254	63,375,838,277	26,293,159,977
7	95,284,446,205	66,841,510,329	28,442,935,876	94,250,029,645	65,992,320,232	28,257,709,413
8	96,765,053,050	66,323,868,782	30,441,184,268	95,363,894,229	65,137,334,929	30,226,559,300
9	96,293,574,494	65,769,353,291	30,524,221,203	95,653,724,245	65,166,481,530	30,487,242,715
10	98,115,551,905	64,884,405,647	33,231,146,258	97,271,460,211	63,846,587,687	33,424,872,524
11	97,924,318,382	65,413,002,708	32,511,315,674	97,695,666,686	65,104,770,022	32,590,896,664
12	99,752,485,250	61,192,360,047	38,560,125,203	97,888,416,791	59,833,504,283	38,054,912,508
13	103,455,609,779	62,085,564,289	41,370,045,490	102,485,963,055	61,270,399,802	41,215,563,253
14	105,641,469,563	64,133,858,902	41,507,610,661	104,869,102,087	63,222,478,787	41,646,623,300
15	106,568,362,228	62,298,244,318	44,270,117,910	105,787,824,458	61,515,981,150	44,271,843,308
16	111,986,076,563	66,159,043,702	45,827,032,861	111,068,397,048	65,268,184,323	45,800,212,725
17	114,360,532,225	66,712,106,105	47,648,426,120	112,683,952,817	65,014,484,866	47,669,467,951
18	117,102,349,423	67,570,967,286	49,531,382,137	116,391,416,440	66,872,074,201	49,519,342,239
19	118,719,877,375	67,231,421,094	51,488,456,281	118,869,727,232	66,710,342,797	52,159,384,435
20	108,505,038,894	71,514,220,095	36,990,818,799	105,068,014,138	67,807,829,336	37,260,184,802
21	108,348,874,677	72,743,684,144	35,605,190,533	108,184,469,659	71,978,732,647	36,205,737,012
22	109,513,925,847	72,643,022,661	36,870,903,186	109,316,613,308	71,748,807,129	37,567,806,179
23	111,341,057,949	72,971,270,370	38,369,787,579	110,171,589,855	71,523,329,216	38,648,260,639
24	116,884,462,411	76,557,807,936	40,326,654,475	116,454,131,517	76,220,571,087	40,233,560,430
25	112,794,686,272	71,787,321,709	41,007,364,563	111,203,888,661	70,163,151,970	41,040,736,691
26	114,706,619,851	73,209,251,915	41,497,367,936	113,770,139,420	71,750,395,547	42,019,743,873
27	119,639,822,001	74,165,394,926	45,474,427,075	119,488,259,510	73,156,354,080	46,331,905,430
28	118,439,723,059	72,974,277,535	45,465,445,524	118,060,988,487	72,449,665,851	45,611,322,636
29	120,706,095,564	75,022,049,652	45,684,045,912	119,544,445,209	74,157,426,205	45,387,019,004
30	117,955,417,229	75,061,283,628	42,894,133,601	116,352,915,144	74,089,147,125	42,263,768,019
令和元	120,320,055,942	76,691,113,600	43,628,942,342	118,925,002,897	75,986,616,669	42,938,386,228

5 公営企業会計歳入歳出状況

① 甲府市地方卸売市場事業

(単位:円)

平成30年度				
区	分	当初予算額	決算額	
収益の収入及び支出	収入	営業収益	240,711,000	234,955,087
		営業外収益	94,984,000	95,595,417
		特別利益	3,000	0
	支出	営業費用	303,719,000	279,719,082
		営業外費用	26,714,000	28,137,312
		特別損失	3,000	0
予備費		300,000	0	
資本的収入及び支出	収入	出資金	13,194,000	13,194,000
		固定資産売却代金	1,000	0
	支出	建設改良費	75,260,000	49,912,782
		企業債償還金	26,390,000	26,389,332

令和元年度				
区	分	当初予算額	決算額	
収益の収入及び支出	収入	営業収益	238,413,000	235,211,061
		営業外収益	107,838,000	101,594,888
		特別利益	3,000	0
	支出	営業費用	312,046,000	289,182,444
		営業外費用	26,880,000	27,976,271
		特別損失	3,000	0
予備費		300,000	0	
資本的収入及び支出	収入	出資金	11,260,000	11,260,645
		固定資産売却代金	1,000	0
	支出	建設改良費	89,730,000	81,298,056
		企業債償還金	22,522,000	22,521,291

② 甲府市病院事業

(単位:円)

平成30年度				
区	分	当初予算額	決算額	
収益の収入及び支出	収入	医業収益	8,796,746,000	7,835,867,586
		医業外収益	881,754,000	867,251,335
		特別利益	2,000	0
	支出	医業費用	9,282,070,000	8,991,027,727
		医業外費用	403,548,000	398,071,754
		特別損失	3,000	0
予備費		100,000	0	
資本的収入及び支出	収入	企業債	120,000,000	96,700,000
		負担金補助金	439,183,000	462,128,000
		長期貸付金返還金	1,000	550,000
		固定資産売却代金	0	400,000
	支出	建設改良費	160,500,000	122,427,750
		企業債償還金	871,384,000	871,383,441
	投資	5,400,000	3,000,000	

令和元年度				
区	分	当初予算額	決算額	
収益の収入及び支出	収入	医業収益	8,471,848,000	8,042,859,200
		医業外収益	869,339,000	811,694,295
		特別利益	2,000	0
	支出	医業費用	9,245,830,000	8,809,088,466
		医業外費用	370,999,000	374,162,497
		特別損失	3,000	0
予備費		100,000	0	
資本的収入及び支出	収入	他会計借入金	400,000,000	400,000,000
		負担金補助金	436,670,000	501,203,500
		長期貸付金返還金	1,000	790,000
		固定資産売却代金	1,000	0
	支出	建設改良費	48,423,000	25,969,373
		企業債償還金	925,575,000	925,574,022
	投資	2,400,000	1,950,000	

③ 甲府市下水道事業

(単位:円)

平成30年度				
区	分	当初予算額	決算額	
収益的収入及び支出	収入	営業収益	4,298,086,000	4,232,183,571
		営業外収益	3,492,344,000	3,495,846,904
		特別利益	34,460,000	34,881,342
	支出	営業費用	5,502,764,000	5,353,694,821
		営業外費用	1,132,804,000	1,098,701,656
		特別損失	6,248,000	7,145,636
資本的収入及び支出	収入	企業債	1,712,000,000	1,369,800,000
		補助金	1,624,564,000	1,653,579,587
		工事負担金	32,935,000	39,610,286
		固定資産売却代金	1,000	0
		その他資本的収入	2,813,000	2,813,731
	支出	建設改良費	1,853,209,000	1,710,749,115
		企業債償還金	4,334,499,000	4,334,498,262
		他会計借入金償還金	177,000,000	176,999,999

令和元年度				
区	分	当初予算額	決算額	
収益的収入及び支出	収入	営業収益	4,249,504,000	4,204,718,216
		営業外収益	3,450,786,000	3,456,416,308
		特別利益	72,223,000	98,903,287
	支出	営業費用	5,637,574,000	5,415,380,502
		営業外費用	1,041,209,000	978,446,216
		特別損失	8,002,000	3,909,761
資本的収入及び支出	収入	予備費	1,000,000	0
		企業債	1,792,800,000	1,181,700,000
		補助金	1,666,156,000	1,569,685,853
		工事負担金	76,758,000	94,913,182
		固定資産売却代金	1,000	0
	その他資本的収入	2,998,000	2,998,324	
	支出	建設改良費	2,048,566,000	1,361,134,866
		企業債償還金	4,204,159,000	4,204,157,056
他会計借入金償還金		147,001,000	147,000,001	

④ 甲府市水道事業

(単位:円)

平成30年度				
区	分	当初予算額	決算額	
収益的収入及び支出	収入	営業収益	4,848,237,000	4,828,699,818
		営業外収益	1,188,767,000	1,146,686,554
		特別利益	14,852,000	28,695,475
	支出	営業費用	4,792,834,000	4,346,229,096
		営業外費用	224,385,000	258,390,925
		特別損失	13,685,000	11,847,470
資本的収入及び支出	収入	予備費	1,000,000	0
		工事負担金	233,972,000	233,714,411
		加入金	106,547,000	108,129,600
	支出	固定資産売却代金	1,000	0
		他会計貸付金返還金	177,000,000	176,999,999
		建設改良費	3,238,393,000	2,329,371,375
	企業債償還金	511,215,000	511,214,606	

令和元年度				
区	分	当初予算額	決算額	
収益的収入及び支出	収入	営業収益	4,828,953,000	4,775,361,713
		営業外収益	1,177,685,000	1,156,160,762
		特別利益	33,126,000	61,167,429
	支出	営業費用	4,895,129,000	4,560,426,018
		営業外費用	194,020,000	112,031,846
		特別損失	17,708,000	12,634,574
資本的収入及び支出	収入	予備費	1,000,000	0
		工事負担金	320,710,000	115,827,530
		加入金	103,686,000	111,335,600
	支出	固定資産売却代金	1,000	0
		他会計貸付金返還金	147,001,000	147,000,001
		建設改良費	4,158,607,000	3,536,115,893
	企業債償還金	522,858,000	522,857,312	
	投資	400,000,000	400,000,000	

6 市有財産の状況

(単位:面積㎡、価格千円)

年 度		平成29年度		
区 分 / 財 産 別		行政財産	普通財産	計
土 地	面 積	28,821,566	2,907,097	31,728,663
	価 格	68,076,579	2,410,560	70,487,139
建 物	面 積	567,692	14,719	582,411
	価 格	96,747,678	1,259,694	98,007,372
立 木	価 格	947,568	-	947,568
有価証券	価 格	-	-	110,011
出資による権利	価 格	-	-	576,343

年 度		平成30年度		
区 分 / 財 産 別		行政財産	普通財産	計
土 地	面 積	28,859,167	2,887,582	31,746,749
	価 格	68,349,819	2,341,465	70,691,284
建 物	面 積	575,268	11,755	587,023
	価 格	98,427,597	1,259,694	99,687,291
立 木	価 格	947,300	-	947,300
有価証券	価 格	-	-	110,011
出資による権利	価 格	-	-	576,343

年 度		令和元年度		
区 分 / 財 産 別		行政財産	普通財産	計
土 地	面 積	28,858,334	2,887,776	31,746,110
	価 格	68,365,610	2,337,965	70,703,575
建 物	面 積	564,602	11,755	576,357
	価 格	91,218,429	1,259,694	92,478,123
立 木	価 格	946,875	-	946,875
有価証券	価 格	-	-	60,010
出資による権利	価 格	-	-	576,343

※各年度3月31日現在

(資料)総務部契約管財室管財課調

7 市税調定額及び収入済額

(単位:千円)

区分 / 年度		調定額		
		平成29年度	平成30年度	令和元年度
総額		31,048,921	31,245,575	30,580,420
普通税	市民税	14,185,528	14,646,837	14,280,480
	固定資産税	12,763,504	12,548,040	12,292,276
	軽自動車税	555,429	576,219	594,151
	市たばこ消費税	-	-	-
	鉱産税	-	-	-
	市たばこ税	1,291,289	1,266,070	1,268,900
	電気税	-	-	-
	ガス税	-	-	-
	木材引取税	-	-	-
目的税	特別土地保有税	-	-	-
	入湯税	25,718	25,952	23,681
	都市計画税	2,227,453	2,182,457	2,120,932

区分 / 年度		収入済額		
		平成29年度	平成30年度	令和元年度
総額		28,898,249	29,368,176	29,242,667
普通税	市民税	13,582,982	14,153,254	13,883,089
	固定資産税	11,506,842	11,427,628	11,548,723
	軽自動車税	503,950	528,233	542,089
	市たばこ消費税	-	-	-
	鉱産税	-	-	-
	市たばこ税	1,291,289	1,266,052	1,268,900
	電気税	-	-	-
	ガス税	-	-	-
	木材引取税	-	-	-
目的税	特別土地保有税	-	-	-
	入湯税	25,409	25,644	23,681
	都市計画税	1,987,777	1,967,365	1,976,185

(資料)市民部収納管理室収納課調

8 市民の市税負担状況

(単位:円)

区分 / 年度		平成29年度	平成30年度	令和元年度
総額(収入済額)		28,898,249,086	29,368,176,160	29,242,666,518
市税の負担額	一世帯当たり	320,497	324,593	321,302
	一人当たり	152,739	156,323	156,235
世帯、人口数	世帯	90,167	90,477	91,013
	人口	189,200	187,868	187,171

※世帯、人口数は、各年度3月末現在(人口数は外国人登録者も含む。)

(資料)市民部収納管理室収納課調

9 市民税、固定資産税納税義務者の状況

(単位:人)

区分 / 年度		平成29年度	平成30年度	令和元年度	
市民税	普通徴収分	均等割額のみの方	5,827	6,322	6,702
		所得割額のみの方	732	0	0
		均等割額と所得割額の方	29,805	29,454	29,484
		計	36,364	35,776	36,219
	特別徴収分	均等割額のみの方	1,798	1,878	1,819
		所得割額のみの方	418	492	444
		均等割額と所得割額の方	55,260	55,923	56,719
		計	57,476	58,293	58,982
	合計		93,840	94,069	95,201
	固定資産税	土地	56,386	56,526	56,744
家屋		58,926	59,209	59,498	

※固定資産税については免税点以上の義務者数。

※市民税については、年度途中で普通徴収から特別徴収に変更となった者、特別徴収から普通徴収に変更となった者がいるが、それぞれにカウントしているため実数とならない。

(資料)市民部課税管理室市民税課調

市民部課税管理室資産税課調

1 6 行 政

1 歴代市長

歴代	氏名	就任年月日	退任年月日
初	若尾逸平	明治22年8月24日	明治23年6月3日
2	高木忠雄	明治23年7月11日	明治29年7月10日
3	〃	明治29年7月13日	明治30年9月28日
4	石原彦太郎	明治30年11月6日	明治31年6月18日
5	小林董作	明治31年9月18日	明治37年9月18日
6	〃	明治37年9月20日	明治39年6月18日
7	若尾民造	明治39年7月24日	明治40年3月5日
8	加藤平四郎	明治40年4月20日	大正2年4月29日
9	〃	大正2年5月13日	大正4年8月17日
10	名取忠愛	大正5年1月15日	大正8年6月25日
11	堀信次	大正8年10月23日	大正11年6月19日
12	名取忠愛	大正11年9月23日	大正12年3月14日
13	石井淳雄	大正12年7月31日	昭和2年7月30日
14	成島治平	昭和2年10月8日	昭和6年8月8日
15	新海栄治	昭和6年8月24日	昭和10年8月26日
16	斎木逸造	昭和10年8月27日	昭和14年9月11日
17	新海栄治	昭和14年9月12日	昭和18年9月11日
18	野口二郎	昭和18年9月12日	昭和21年2月27日
19	今井茂右衛門	昭和21年3月18日	昭和22年3月10日
20	〃	昭和22年4月5日	昭和22年9月3日
21	川村茂久	昭和22年10月10日	昭和23年12月25日
22	山本達雄	昭和24年2月25日	昭和28年2月22日
23	鷹野啓次郎	昭和28年2月23日	昭和32年2月22日
24	〃	昭和32年2月23日	昭和36年2月22日
25	〃	昭和36年2月23日	昭和40年2月22日
26	〃	昭和40年2月23日	昭和43年11月11日
27	秋山清	昭和43年11月29日	昭和46年4月24日
28	河口親賀	昭和46年4月25日	昭和50年4月24日
29	〃	昭和50年4月27日	昭和54年4月26日
30	〃	昭和54年4月27日	昭和58年4月26日
31	原忠三	昭和58年4月27日	昭和62年4月26日
32	〃	昭和62年4月27日	平成3年4月26日
33	山本栄彦	平成3年4月27日	平成7年4月26日
34	〃	平成7年4月27日	平成11年4月26日
35	〃	平成11年4月27日	平成14年12月19日
36	宮島雅展	平成15年2月3日	平成19年2月1日
37	〃	平成19年2月2日	平成23年2月1日
38	〃	平成23年2月2日	平成27年2月1日
39	樋口雄一	平成27年2月2日	平成31年2月1日
40	〃	平成31年2月2日	—

※令和3年4月1日現在
(資料)市長室秘書課調

2 歴代助役・副市長

(1) 歴代助役

歴代	氏名	就任年月日	退任年月日
初	小林 董作	明治22年9月3日	明治28年9月2日
2	〃	明治28年12月16日	明治31年5月1日
3	中田 亮平	明治31年11月7日	明治33年5月1日
4	遠藤 謙	明治33年5月26日	明治39年5月29日
5	〃	明治39年7月14日	明治40年7月13日
6	堀口 兼三郎	明治40年7月23日	明治45年2月7日
7	桜井 栄太郎	明治45年5月22日	大正5年5月21日
8	〃	大正5年5月23日	大正8年7月10日
9	前田 宇治郎	大正9年3月3日	大正9年12月13日
10	松本 角太郎	大正9年12月13日	大正12年9月30日
11	中山 儀助	大正13年12月27日	大正14年10月19日
12	武井 佐京	大正15年1月15日	昭和5年1月14日
13	長田 孝吉	昭和5年4月19日	昭和9年4月18日
14	藤原 忠夫	昭和9年12月26日	昭和10年12月24日
15	小泉 源	昭和11年9月14日	昭和15年9月13日
16	〃	昭和15年9月14日	昭和16年9月28日
17	向井 房恵	昭和17年1月10日	昭和20年1月9日
18	橘田 務	昭和20年2月1日	昭和21年1月25日
19	向井 房恵	昭和21年1月10日	昭和22年4月10日
20	山下 袈裟良	昭和22年4月18日	昭和22年12月9日
21	落合 政隆	昭和22年4月18日	昭和22年12月9日
22	岡田 治三郎	昭和22年12月13日	昭和23年3月17日
23	加藤 欣蔵	昭和24年6月2日	昭和25年1月30日
24	小野 忠義	昭和25年2月4日	昭和25年7月25日
25	深沢 小市郎	昭和26年8月3日	昭和28年2月24日
26	山下 袈裟良	昭和26年8月3日	昭和28年2月24日
27	荻野 三郎	昭和28年3月30日	昭和32年3月29日
28	小野 忠義	昭和32年4月2日	昭和36年4月1日
29	京嶋 幸男	昭和33年10月9日	昭和35年3月11日
30	若月 喜治	昭和35年3月11日	昭和37年7月6日
31	小野 忠義	昭和36年4月3日	昭和37年7月6日
32	菊島 金寿	昭和37年10月15日	昭和40年12月21日
33	秋山 清	昭和40年12月22日	昭和43年7月5日
34	小沢 左膳	昭和40年12月22日	昭和43年7月5日
35	飯田 米太郎	昭和43年12月24日	昭和46年7月8日
36	木下 勝朗	昭和46年7月9日	昭和50年7月8日
37	〃	昭和50年7月9日	昭和51年3月15日
38	吉田 三郎	昭和51年10月5日	昭和55年2月8日
39	三神 俊一郎	昭和55年4月1日	昭和58年5月11日
40	新藤 昭良	昭和58年5月21日	昭和62年5月20日
41	小林 一彦	昭和62年5月21日	平成3年4月26日
42	神宮 寺英雄	平成3年5月21日	平成5年4月30日
43	浅川 紫朗	平成5年6月29日	平成8年3月31日
44	天野 文重	平成8年4月1日	平成8年12月31日
45	森下 憲樹	平成13年7月1日	平成17年6月30日
46	首藤 祐司	平成17年7月1日	平成19年3月31日

(2) 歴代副市長

歴代	氏名	就任年月日	退任年月日
初	林 正孝	平成19年4月1日	平成23年3月31日
2	首藤 祐司	平成19年4月1日	平成20年6月30日
3	宇野 善昌	平成20年7月1日	平成24年6月30日
4	林 正孝	平成23年4月1日	平成27年1月31日
5	山本 知孝	平成24年7月1日	平成28年6月30日
6	工藤 眞幸	平成27年4月1日	平成31年3月31日
7	岸川 仁和	平成28年7月1日	令和元年6月30日
8	工藤 眞幸	平成31年4月1日	—
9	上村 昇	令和元年7月1日	—

※令和3年4月1日現在

※地方自治法の改正により、平成19年4月1日から助役に代えて副市長を置くものとされた。

(資料)市長室秘書課調

3 市職員数

(単位:人)

階層 / 組織		市長直轄組織	総務部	企画部	市民部	福祉保健部
部長	事務	0	1	3	2	1
	技術	1	0	0	0	0
室長	事務	3	3	3	4	3
	技術	0	0	0	0	1
課長	事務	7	5	4	8	7
	技術	0	5	0	0	4
係長	事務	13	32	20	53	55
	技術	2	8	0	1	14
一般	事務	17	31	2	124	101
	技術	0	6	0	0	24
	技能	6	5	0	4	7
合計	事務	40	72	32	191	167
	技術	3	19	0	1	43
	技能	6	5	0	4	7
	計	49	96	32	196	217
	男	36	77	30	123	120
	女	13	19	2	73	97

階層 / 組織		子ども未来部	環境部	産業部	まちづくり部	会計室
部長	事務	1	2	1	0	0
	技術	0	0	0	2	0
室長	事務	1	2	3	2	1
	技術	0	1	1	3	0
課長	事務	4	3	4	1	0
	技術	0	0	2	13	0
係長	事務	17	11	12	12	3
	技術	1	2	6	41	0
一般	事務	73	13	18	15	5
	技術	15	5	11	48	0
	技能	7	42	9	39	0
合計	事務	96	31	38	30	9
	技術	16	8	20	107	0
	技能	7	42	9	39	0
	計	119	81	67	176	9
	男	30	66	54	163	3
	女	89	15	13	13	6

階層 / 組織		市立甲府病院 事務局	市立甲府病院 (事務局除く)	市長事務局 小計
部長	事務	1	0	12
	技術	0	2	5
室長	事務	1	0	26
	技術	0	27	33
課長	事務	2	1	46
	技術	0	28	52
係長	事務	8	2	238
	技術	2	74	151
一般	事務	9	5	413
	技術	1	316	426
	技能	0	1	120
合計	事務	21	8	735
	技術	3	447	667
	技能	0	1	120
	計	24	456	1,522
	男	21	144	867
	女	3	312	655

階層 / 組織		議会局	教育委員会 事務局	選挙管理委員会 事務局	監査委員 事務局	農業委員会 事務局
部長	事務	1	1	0	0	0
	技術	0	0	0	0	0
室長	事務	1	2	1	1	0
	技術	0	0	0	0	0
課長	事務	2	8	0	0	0
	技術	0	0	0	0	1
係長	事務	4	39	3	4	2
	技術	0	2	0	0	1
一般	事務	4	30	2	0	3
	技術	0	0	0	0	1
	技能	0	8	0	0	0
合計	事務	12	80	6	5	5
	技術	0	2	0	0	3
	技能	0	8	0	0	0
	計	12	90	6	5	8
	男	10	66	6	1	6
	女	2	24	0	4	2

階層 / 組織		上下水道局	行政委員会等 小計	総計
部長	事務	1	3	15
	技術	1	1	6
室長	事務	2	7	33
	技術	3	3	36
課長	事務	1	11	57
	技術	4	5	57
係長	事務	19	71	309
	技術	43	46	197
一般	事務	17	56	469
	技術	61	62	488
	技能	0	8	128
合計	事務	40	148	883
	技術	112	117	784
	技能	0	8	128
	計	152	273	1,795
	男	134	223	1,090
	女	18	50	705

※令和2年4月1日現在

(資料)総務部行政管理室職員課調

上下水道局業務部業務総室総務課調

4 市職員年齢別構成

(単位:人、%)

階層 / 組織		市長事務局	議会局	教育委員会事務局	選挙管理委員会事務局
20歳未満	人数	1	0	0	0
	比率	0.07	0.00	0.00	0.00
20～29歳	人数	292	0	5	0
	比率	19.19	0.00	5.56	0.00
30～39歳	人数	347	4	8	2
	比率	22.80	33.33	8.89	33.33
40～49歳	人数	390	3	17	1
	比率	25.62	25.00	18.89	16.67
50～54歳	人数	180	1	14	0
	比率	11.83	8.33	15.56	0.00
55～59歳	人数	172	2	27	2
	比率	11.30	16.67	30.00	33.33
60歳以上	人数	140	2	19	1
	比率	9.20	16.67	21.11	16.67
合計	人数	1,522	12	90	6

階層 / 組織		監査委員事務局	農業委員会事務局	上下水道局	総計
20歳未満	人数	0	0	0	1
	比率	0.00	0.00	0.00	0.06
20～29歳	人数	0	0	31	328
	比率	0.00	0.00	20.39	18.27
30～39歳	人数	0	2	19	382
	比率	0.00	25.00	12.50	21.28
40～49歳	人数	2	1	38	452
	比率	40.00	12.50	25.00	25.18
50～54歳	人数	2	2	22	221
	比率	40.00	25.00	14.47	12.31
55～59歳	人数	1	1	21	226
	比率	20.00	12.50	13.82	12.59
60歳以上	人数	0	2	21	185
	比率	0.00	25.00	13.82	10.31
合計	人数	5	8	152	1,795

※令和2年4月1日現在。

※比率については、小数点以下第三位を四捨五入した数。

(資料)総務部行政管理室職員課調

上下水道局業務部業務総室総務課調

5 歴代甲府市議会議長

歴代	氏名	就任年月日	退任年月日
初	寺田忠三郎	明 22.8.8	明 23.1.15
2	小田切謙明	〃 23.1.20	〃 23.3.24
3	寺田忠三郎	〃 23.6.6	〃 24.3.20
4	石原彦太郎	〃 24.3.20	〃 26.1.12
5	寺田忠三郎	〃 26.1.12	〃 29.5.28
6	藤田正義	〃 29.6.15	〃 30.10.22
7	林 閻	〃 30.11.6	〃 31.1.17
8	鈴木興義	〃 31.1.18	〃 31.12.25
9	野口英夫	〃 32.1.16	〃 33.1.6
10	林 閻	〃 33.1.19	〃 34.1.19
11	森田恒	〃 34.1.21	〃 36.1.21
12	林 閻	〃 36.1.23	〃 39.1.18
13	浅川平八	〃 39.1.20	〃 40.1.8
14	野口英夫	〃 40.1.16	〃 41.12.20
15	〃	〃 42.1.4	〃 42.12.25
16	石氏兵作	〃 43.1.4	〃 44.5.28
17	若尾民造	〃 44.6.14	大 3.5.28
18	〃	大 3.6.6	〃 6.2.22
19	矢嶋栄助	〃 6.3.9	〃 7.5.28
20	〃	〃 7.6.8	〃 8.8.31
21	横沢米太郎	〃 8.9.10	〃 11.5.28
22	林 閻	〃 11.6.9	〃 12.2.21
23	斉木逸造	〃 12.3.3	〃 15.5.28
24	新海栄治	〃 15.6.12	昭 5.5.27
25	今井茂右衛門	昭 5.6.7	〃 9.5.27
26	斉木逸造	〃 9.6.8	〃 10.8.26
27	秋山幸右衛門	〃 10.9.21	〃 13.5.27
28	中西松	〃 13.6.7	〃 17.5.27
29	丸茂義蔵	〃 17.6.23	〃 22.4.29
30	山本達雄	〃 22.5.20	〃 24.2.24
31	中沢一男	〃 24.3.16	〃 25.12.25
32	野沢要	〃 25.12.25	〃 26.4.29
33	加藤欣蔵	〃 26.5.17	〃 28.1.22
34	平井一満	〃 28.1.24	〃 30.2.2
35	横内亮	〃 30.2.2	〃 30.4.29
36	佐野英太郎	〃 30.5.16	〃 31.7.10
37	天野菊造	〃 31.10.4	〃 32.12.23
38	伏屋利雄	〃 32.12.24	〃 33.3.18
39	松野昇	〃 33.3.18	〃 34.4.30
40	山本正友	〃 34.5.11	〃 35.6.28
41	飯島哲	〃 35.6.28	〃 36.8.2
42	久保島威	〃 36.8.2	〃 37.9.25
43	浅川孝政	〃 37.9.25	〃 38.4.30
44	飯島哲	〃 38.5.14	〃 39.6.29
45	〃	〃 39.6.29	〃 40.6.29
46	坂本益雄	〃 40.6.29	〃 41.6.29
47	早川久吉	〃 41.6.29	〃 42.4.30
48	内藤秀治	〃 42.5.23	〃 43.7.17
49	〃	〃 43.7.17	〃 44.7.1
50	福島昇	〃 44.7.1	〃 45.7.17

歴代	氏名	就任年月日	退任年月日
51	小沢綱雄	昭 45.7.17	昭 46.4.30
52	早川武男	〃 46.5.20	〃 47.7.14
53	今村宏	〃 47.7.14	〃 48.7.14
54	山口茂申	〃 48.7.14	〃 49.7.21
55	内藤秀治	〃 49.7.21	〃 50.4.30
56	山中繁芳	〃 50.5.20	〃 51.7.6
57	込山貴雄	〃 51.7.6	〃 52.7.28
58	小林淳光	〃 52.7.28	〃 53.7.11
59	上田英文	〃 53.7.11	〃 54.4.30
60	小河原正平	〃 54.5.16	〃 55.6.30
61	内藤源一	〃 55.6.30	〃 56.7.8
62	溝口一雄	〃 56.7.8	〃 57.5.20
63	中西久	〃 57.5.28	〃 58.4.30
64	長瀬正左衛門	〃 58.5.18	〃 59.1.9
65	小沢政春	〃 59.3.16	〃 60.3.28
66	小林康作	〃 60.3.28	〃 61.3.25
67	三井五郎	〃 61.3.25	〃 62.4.30
68	千野哮	〃 62.5.20	〃 63.7.8
69	福島勇	〃 63.7.8	平 1.9.12
70	原田正八郎	平 1.9.12	〃 2.7.6
71	堀口菊雄	〃 2.7.6	〃 3.4.30
72	内藤幸男	〃 3.5.20	〃 4.6.26
73	依田敏夫	〃 4.6.26	〃 5.6.28
74	村山二永	〃 5.6.28	〃 6.7.11
75	森沢幸夫	〃 6.7.11	〃 7.4.30
76	飯沼忠	〃 7.5.18	〃 8.6.14
77	小野雄造	〃 8.6.14	〃 9.6.13
78	依田敏夫	〃 9.6.13	〃 10.6.12
79	小沢綱雄	〃 10.6.12	〃 11.3.23
80	中西久	〃 11.3.23	〃 11.4.30
81	末木隆義	〃 11.5.18	〃 12.7.7
82	秋山雅司	〃 12.7.7	〃 13.6.20
83	川名正剛	〃 13.6.20	〃 14.6.13
84	斉藤憲二	〃 14.6.13	〃 15.4.30
85	谷川義孝	〃 15.5.19	〃 16.6.10
86	森沢幸夫	〃 16.6.10	〃 17.6.10
87	福永稔	〃 17.6.10	〃 18.6.13
88	原田英行	〃 18.6.13	〃 19.4.30
89	柳沢暢幸	〃 19.5.17	〃 20.6.18
90	中込孝文	〃 20.6.18	〃 21.6.17
91	桜井正富	〃 21.6.17	〃 23.4.30
92	清水保	〃 23.5.20	〃 24.6.18
93	佐藤茂樹	〃 24.6.18	〃 25.6.20
94	野中一二	〃 25.6.20	〃 26.6.17
95	斉藤憲二	〃 26.6.17	〃 27.4.30
96	池谷陸雄	〃 27.5.20	〃 28.6.22
97	清水仁	〃 28.6.22	〃 29.6.21
98	鈴木篤	〃 29.6.21	〃 30.6.15
99	大塚義久	〃 30.6.15	〃 31.4.30
100	金丸三郎	令 1.5.22	令 2.7.3
101	兵道顕司	〃 2.7.3	-

※令和2年7月末現在
(資料)議会局調

6 歴代甲府市議会副議長

歴代	氏名	就任年月日	退任年月日
初	石原彦太郎	明 22.8.8	明 23.1.15
2	平原豊	" 23.1.20	" 23.9.5
3	石原彦太郎	" 23.9.11	" 24.3.20
4	山口治郎兵衛	" 24.3.20	" 25.1.13
5	"	" 25.1.13	" 26.1.12
6	"	" 26.1.12	" 27.1.23
7	"	" 27.1.23	" 28.1.
8	"	" 28.1.	" 29.1.27
9	"	" 29.1.27	" 29.5.28
10	中村昌	" 29.6.15	" 30.10.22
11	"	" 30.11.6	" 31.1.17
12	森田恒	" 31.1.18	" 31.12.25
13	"	" 32.1.16	" 33.1.6
14	"	" 33.1.19	" 34.1.19
15	尾沢親	" 34.1.21	" 35.1.11
16	"	" 35.1.11	" 35.5.28
	加藤平八	" 35.6.7	" 35.8.
17	浅川平八	" 35.8.25	" 37.1.15
18	"	" 37.1.22	" 38.1.20
19	"	" 38.1.20	" 39.1.18
20	林紋次郎	" 39.1.20	" 40.1.8
21	高見沢重興	" 40.1.16	" 40.12.20
22	"	" 41.1.4	" 41.5.28
23	雨宮源兵衛	" 41.6.8	" 42.1.4
24	"	" 42.1.4	" 42.12.25
25	高見沢重興	" 43.1.4	" 44.1.4
26	"	" 44.1.4	" 44.4.17
27	朝比奈平治	" 44.4.17	" 45.1.15
28	斉木逸造	" 45.1.15	大 3.5.25
29	石氏兵作	大 3.6.6	" 7.5.28
30	"	" 7.6.8	" 11.5.28
31	斉木逸造	" 11.6.9	" 12.2.21
32	保科万次郎	" 12.3.3	" 15.5.28
33	雨宮勇吉	" 15.6.12	" 15.10.1
34	篠原良雄	" 15.10.2	昭 5.5.27
35	渋谷俊	昭 5.6.7	" 8.9.20
36	田村九万治	" 8.9.28	" 9.5.27
37	飯島哲	" 9.6.8	" 10.1.26
38	雪江明雄	" 10.1.28	" 12.4.26
39	広瀬捨作	" 12.7.23	" 13.5.27
40	"	" 13.6.7	" 17.5.27
41	武田与十郎	" 17.6.23	" 19.5.28
42	鷹野啓次郎	" 19.6.27	" 22.4.29
43	平井一満	" 22.5.20	" 25.12.25
44	平川政一	" 25.12.25	" 26.4.29
45	雨宮威三	" 26.5.19	" 29.1.25
46	小沢政雄	" 29.1.25	" 30.4.29
47	秋山清造	" 30.5.16	" 31.5.30
48	天野菊	" 31.5.31	" 31.10.4
49	五味洋	" 31.10.4	" 32.12.24
50	飯島哲	" 33.1.20	" 34.4.30
51	久保田友平	" 34.5.11	" 35.6.28
52	小沢得三	" 35.6.28	" 36.8.2
53	保坂敏	" 36.8.2	" 37.9.25
54	小宮山蒼	" 37.9.25	" 38.4.30
55	坂本益雄	" 38.5.14	" 39.6.29

歴代	氏名	就任年月日	退任年月日
56	内藤秀治	昭 39.6.29	昭 40.6.29
57	早川武男	" 40.6.29	" 41.6.29
58	根津賢二	" 41.6.29	" 42.4.30
59	神宮司五郎	" 42.5.23	" 43.7.17
60	山田益三	" 43.7.17	" 44.7.1
61	石原虎男	" 44.7.1	" 45.7.17
62	今村宏	" 45.7.17	" 46.4.30
63	溝口一雄	" 46.5.21	" 47.7.14
64	橘田重雄	" 47.7.14	" 48.7.14
65	風間良興	" 48.7.14	" 49.7.21
66	中西久	" 49.7.21	" 50.4.30
67	小河原正平	" 50.5.20	" 51.7.6
68	柏原保幸	" 51.7.6	" 52.7.28
69	浅川朝治郎	" 52.7.28	" 53.7.11
70	清水清富	" 53.7.11	" 54.4.30
71	石丸あきじ	" 54.5.16	" 55.6.2
72	土屋直	" 55.6.30	" 56.7.8
73	市川正雄	" 56.7.8	" 57.5.28
74	伊藤常八	" 57.5.28	" 58.4.30
75	早川光圀	" 58.5.18	" 59.7.6
76	小林匡	" 59.7.6	" 60.7.8
77	塩野褒明	" 60.7.8	" 61.7.21
78	福島勇	" 61.7.21	" 62.4.30
79	鈴木豊後	" 62.5.20	" 63.7.8
80	中込孝文	" 63.7.8	平 1.7.3
81	岡伸平	1.7.3	" 2.7.6
82	宮島雅展	" 2.7.6	" 3.3.29
83	川名正剛	" 3.5.20	" 4.6.26
84	剣持庸雄	" 4.6.26	" 5.6.28
85	斉藤憲二	" 5.6.28	" 6.7.11
86	石原貞夫	" 6.7.11	" 7.3.31
87	清水節子	" 7.5.18	" 8.6.14
88	宮川章司	" 8.6.14	" 9.6.13
89	細田清	" 9.6.13	" 10.6.12
90	堀内征治	" 10.6.12	" 11.4.30
91	雨宮年江	" 11.5.18	" 12.7.7
92	谷川義孝	" 12.7.7	" 13.6.20
93	柳沢暢幸	" 13.6.20	" 14.6.13
94	大村幾久夫	" 14.6.13	" 15.4.30
95	桜井正富	" 15.5.19	" 16.6.10
96	山村雄二	" 16.6.10	" 17.5.16
97	野中一二	" 17.6.1	" 18.6.13
98	保坂一夫	" 18.6.13	" 19.4.30
99	清水仁	" 19.5.17	" 20.6.18
100	清水保	" 20.6.18	" 21.6.17
101	佐藤茂樹	" 21.6.17	" 22.6.16
102	荻原隆宏	" 22.6.16	" 23.4.30
103	池谷陸雄	" 23.5.20	" 24.6.18
104	奥石修	" 24.6.18	" 25.6.20
105	廣瀬集一	" 25.6.20	" 26.6.17
106	鈴木篤	" 26.6.17	" 27.4.30
107	兵道顕司	" 27.5.20	" 28.6.22
108	岡政吉	" 28.6.22	" 29.6.21
109	坂本信康	" 29.6.21	" 30.6.15
110	長沼達彦	" 30.6.15	" 31.4.30
111	植田年美	令 1.5.22	令 2.7.3
112	山中和男	" 2.7.3	-

※令和2年7月末現在

※加藤平八副議長は、平成11年に甲府市議会史の資料調査中就任が確認されたもので、「代数」は空欄としてある。

(資料)議会局調

7 市議会議員

議員名	所属会派	議員名	所属会派
金丸 三郎	創政こうふ	清水 英知	日本共産党
山田 厚	こうふクラブ	山中 和男	創政こうふ
清水 仁	創政こうふ	神山 玄太	こうふ未来
荻原 隆宏	政友クラブ	山田 弘之	こうふクラブ
池谷 陸雄	政友クラブ	木内 直子	日本共産党
原田 洋二	政友クラブ	小澤 浩	政友クラブ
廣瀬 集一	こうふ未来	天野 一	創政こうふ
鈴木 篤	政友クラブ	末木 咲子	政友クラブ
兵道 顕司	公明党	小沢 宏至	創政こうふ
輿石 修	創政こうふ	深沢 健吾	政友クラブ
岡 政吉	政友クラブ	藤原 伸一郎	こうふ未来
坂本 信康	政友クラブ	望月 大輔	創政こうふ
長沼 達彦	政友クラブ	鮫田 光一	政友クラブ
植田 年美	公明党	堀 とめほ	公明党
中村 明彦	公明党	川崎 靖	こうふ未来
長沢 達也	公明党	寺田 義彦	創政こうふ

※令和2年7月末現在
(資料)議会局調

8 市議会常任委員会と委員定数

委員会名	定数	所管事項
総務	8	市長直轄組織、総務部、企画部、市民部(国民健康保険に関するものを除く)、会計室、議会局、公平委員会、選挙管理委員会、監査委員、他の常任委員会の所管に属さない事項
民生文教	8	市民部(国民健康保険に関するもの)、福祉保健部、子ども未来部、市立甲府病院、教育委員会
経済建設	8	産業部、まちづくり部、農業委員会
環境水道	8	環境部、上下水道局

※総務及び経済建設委員会所管中他の常任委員会の所管部等に係る財産の取得、処分、貸付及び工事又は製造の請負契約については、それぞれの常任委員会の所管事項とする。

※令和2年7月末現在
(資料)議会局調

9 市議会議員年齢別構成

定数(人)		32(条例定数)
現在数(人)		32
年齢階層	25～29歳	0
	30～34歳	0
	35～39歳	2
	40～44歳	3
	45～49歳	3
	50～54歳	4
	55～59歳	4
	60～64歳	8
65歳以上	8	

※令和2年7月末現在
(資料)議会局調

10 市議会本会議開会、付議件数

年	開会数(回)	会期日数(日)	本会議日数(日)
平成29年	4	74	22
平成30年	4	79	22
令和元年	5	85	23

年	市長提出議案件数(件)				議員提出議案件数(件)		
	条例	予算	決算	その他	意見書	決議案	その他
平成29年	44	41	5	53	7	0	3
平成30年	68	31	5	45	5	0	3
令和元年	60	30	5	30	4	0	4

※議員提出議案件数は甲選・甲推関係を除く。
(資料) 議会局調

11 窓口関係申請件数

(単位:件)

区分 / 年度	平成29年度	平成30年度	令和元年度
戸籍関係	70,682	71,876	75,806
住民票・戸籍の附票	109,932	108,841	105,792
住民票閲覧	60	67	70
印鑑証明	65,194	62,204	59,630
諸証明	3,713	3,509	3,328
自動車臨時運行許可	631	685	612

(資料) 市民部市民総室市民課調

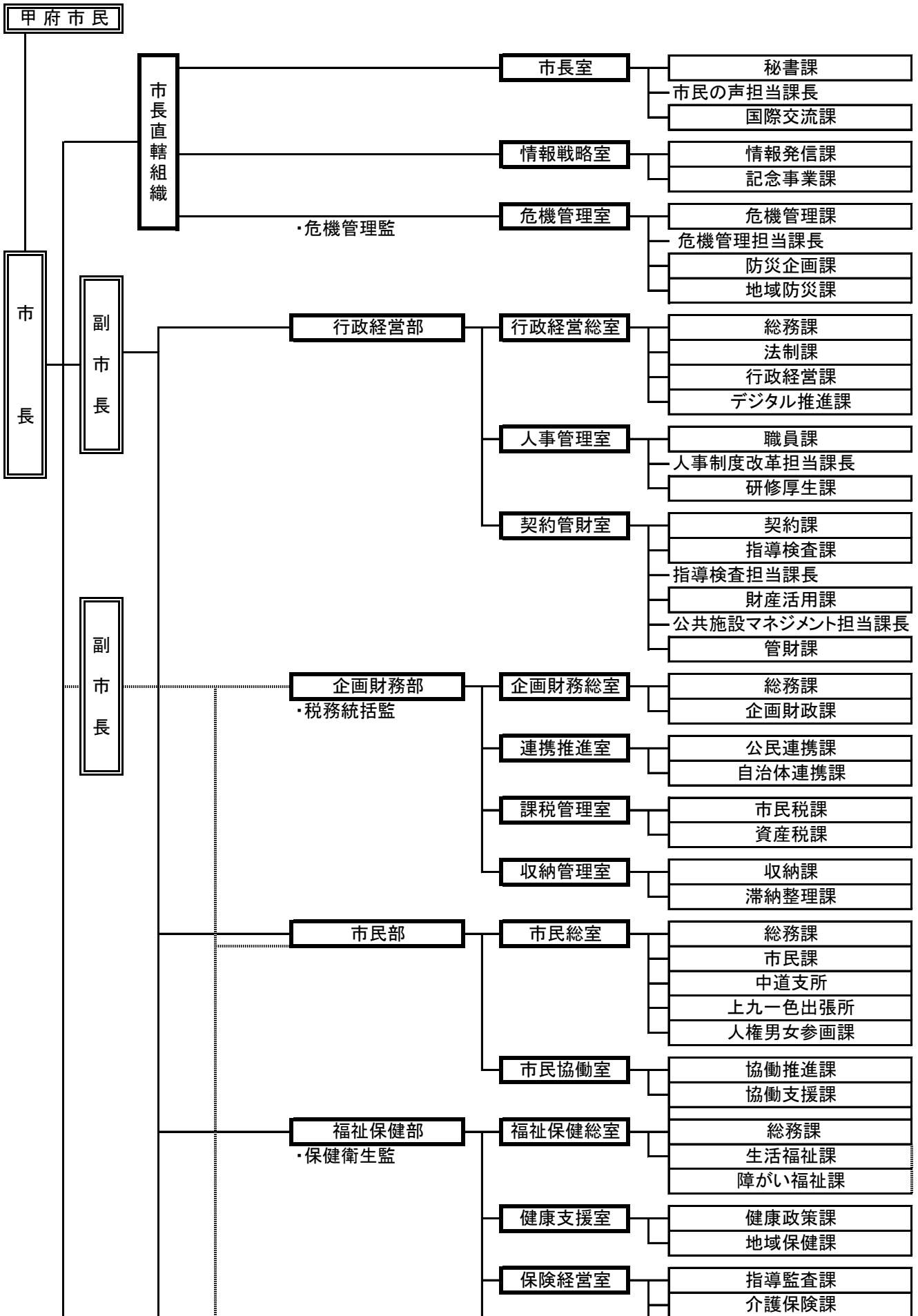
12 「市民の声」集計状況

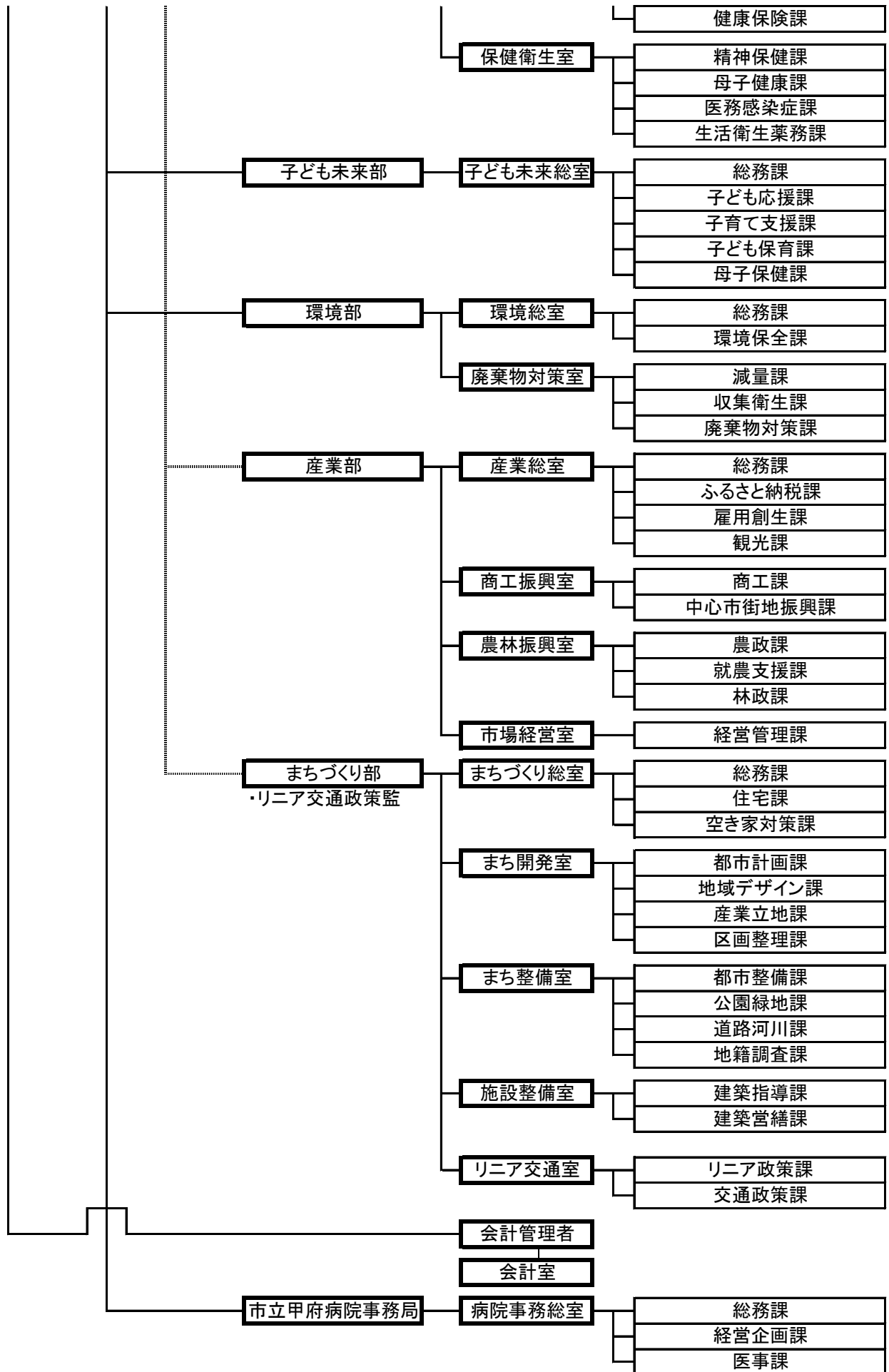
(単位:件、%)

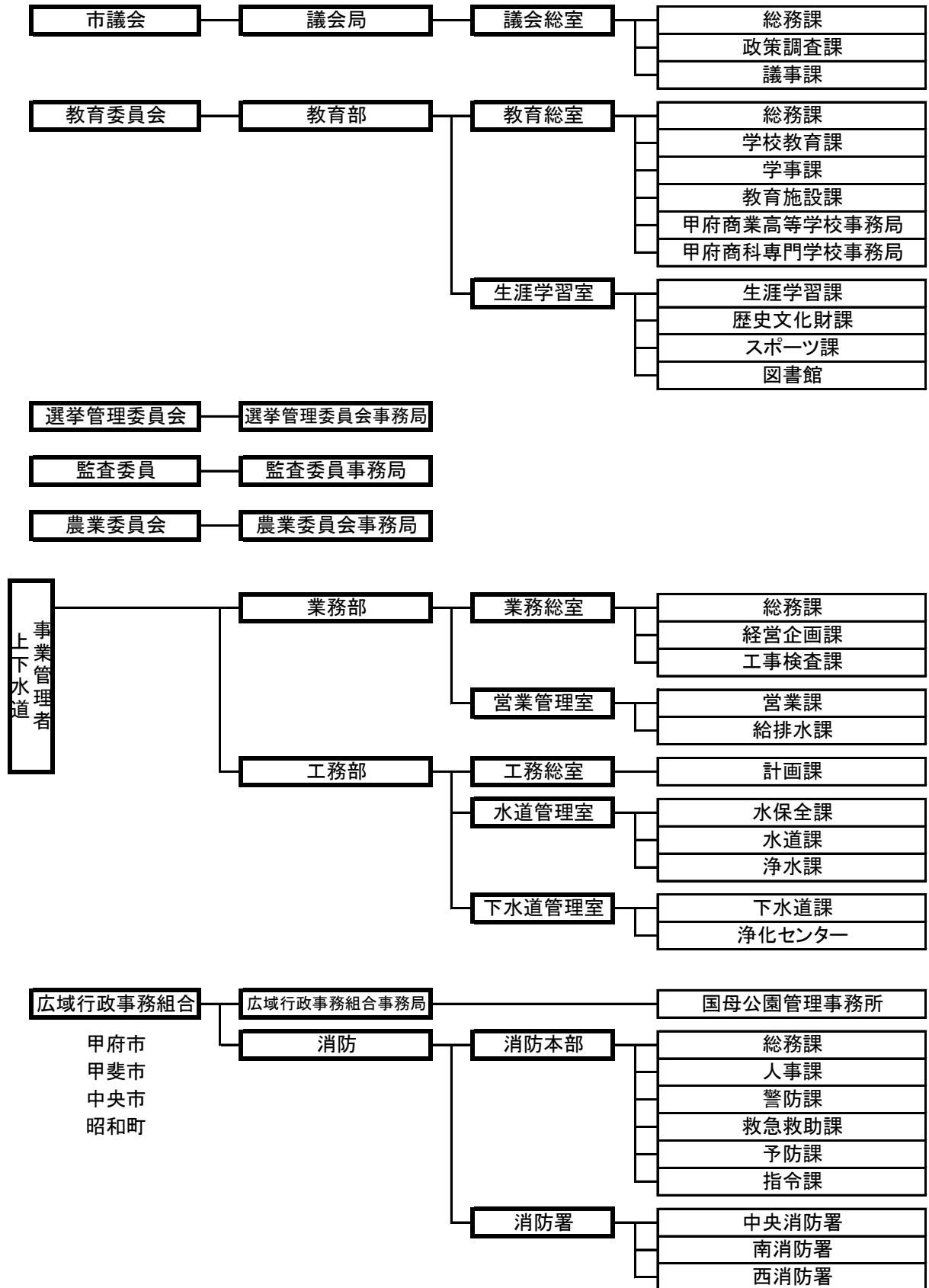
順位	平成29年度	平成30年度	令和元年度
1	教育 94 14.01	福祉 94 (16.73)	福祉 92 (15.44)
2	福祉 84 12.52	道路 42 (7.47)	教育 71 (11.91)
3	道路 66 9.84	公共施設 42 (7.47)	公共施設 34 (5.70)
4	公共施設 45 6.71	環境 25 (4.45)	環境 32 (5.37)
5	防災 33 4.92	交通 21 (3.74)	道路 23 (3.86)
6	環境 31 4.62	教育 13 (2.31)	交通 13 (2.18)
7	交通 16 2.38	防災 13 (2.31)	防災 13 (2.18)
その他	その他 302 45.01	その他 312 (55.52)	その他 318 (53.36)
総数	671 (100.00)	562 (100.00)	596 (100.00)

(資料) 市民部市民協働室協働推進課調(広聴活動のあらまし)

13 令和3年度甲府市組織図







※令和3年4月1日現在

17 參考資料

市町村別主要統計（山梨県内）

市町村別		山梨県	甲府市	富士吉田市	都留市	山梨市	大月市	韮崎市
面積	km ²	4,461	212	122	162	290	280	144
市町村職員数	人	8,753	1,756	828	491	364	288	358
人口	人	821,154	187,048	48,183	29,888	34,244	23,186	28,878
世帯数	世帯	362,579	91,173	19,828	13,207	14,649	10,359	12,647
人口密度	人/km ²	184	882	395	184	118	83	201
有権者数	人	690,050	155,448	40,848	25,352	29,310	20,702	24,531

市町村別		南アルプス市	北杜市	甲斐市	笛吹市	上野原市	甲州市	中央市
面積	km ²	264	602	72	202	171	264	32
市町村職員数	人	624	764	439	582	241	357	236
人口	人	71,423	46,532	76,043	68,562	22,614	30,778	30,981
世帯数	世帯	28,146	21,378	33,006	29,566	9,983	13,112	13,308
人口密度	人/km ²	271	77	1,056	339	132	117	968
有権者数	人	59,071	40,383	62,208	57,780	19,915	26,589	24,716

市町村別		西八代郡	市川三郷町
面積	km ²	75	75
市町村職員数	人	192	192
人口	人	15,500	15,500
世帯数	世帯	6,665	6,665
人口密度	人/km ²	207	207
有権者数	人	13,331	13,331

市町村別		南巨摩郡	早川町	身延町	南部町	富士川町
面積	km ²	985	370	302	201	112
市町村職員数	人	531	51	202	112	166
人口	人	34,182	1,003	11,054	7,442	14,683
世帯数	世帯	15,429	608	5,349	3,153	6,319
人口密度	人/km ²	35	3	37	37	131
有権者数	人	30,396	900	10,165	6,662	12,669

市町村別		中巨摩郡	昭和町
面積	km ²	9	9
市町村職員数	人	106	106
人口	人	20,662	20,662
世帯数	世帯	8,859	8,859
人口密度	人/km ²	2,296	2,296
有権者数	人	16,074	16,074

市町村別		南都留郡	道志村	西桂町	忍野村	山中湖村	鳴沢村	富士河口湖町
面積	km ²	421	80	15	25	53	90	158
市町村職員数	人	541	42	52	106	86	52	203
人口	人	51,198	1,633	4,193	9,680	5,839	3,139	26,714
世帯数	世帯	20,622	633	1,548	3,991	2,408	1,260	10,782
人口密度	人/km ²	122	20	280	387	110	35	169
有権者数	人	42,281	1,451	3,591	7,773	4,806	2,683	21,977

市町村別		北都留郡	小菅村	丹波山村
面積	km ²	154	53	101
市町村職員数	人	55	26	29
人口	人	1,252	706	546
世帯数	世帯	642	351	291
人口密度	人/km ²	8	13	5
有権者数	人	1,115	621	494

※市町村は令和3年1月1日現在で掲載。

※市町村職員数については令和2年4月1日現在の値を掲載。

※人口については令和3年1月1日現在の住民基本台帳の値(山梨県公表値)を掲載。

※世帯数については令和2年1月1日現在の住民基本台帳の値(山梨県公表値)を掲載。

※有権者数については令和3年3月現在の値を掲載。

(資料) 山梨県総務部市町村課「市町村のすがお」

合併市町村一覧

合併市町村	合併関係市町村 (合併年月日)	備考
南部町	南部町、富沢町 (平成15年3月1日)	旧南部町は変更無し。旧富沢町は、「富沢町」が「南部町」に変更。
南アルプス市	八田村、白根町、芦安村、 若草町、櫛形町、甲西町 (平成15年4月1日)	芦安村を除いた5町村は、「中巨摩郡」と「町村名」を「南アルプス市」に置き換える。芦安村のみ、大字の前に「芦安」を入れる。
富士河口湖町	河口湖町、勝山村、 足和田村 (平成15年11月15日)	旧町村名を「富士河口湖町」に変更。字名に変更はないが、勝山村は大字が無かったため、「勝山」が大字となる。
甲斐市	竜王町、敷島町、双葉町 (平成16年9月1日)	「郡と町名」を「甲斐市」に変更。字名は変更なし。
身延町	下部町、中富町、身延町 (平成16年9月13日)	「山梨県南巨摩郡身延町」の後に従来のが続き。旧身延町は変更なし。下部町は「郡と町名」、中富町は「町名」を変更。
笛吹市	石和町、御坂町、一宮町、 八代町、境川村、春日居町 (平成16年10月12日)	「山梨県笛吹市」の後に従来のが続き。ただし、「境川村」は「境川町」に変更。
北杜市	明野村、須玉町、高根町、 長坂町、大泉村、白州町、 武川村 (平成16年11月1日)	「北巨摩郡」を「北杜市」に変更。以下は従来のが続き。ただし、「明野村」、「大泉村」、「武川村」は、それぞれ「明野町」、「大泉町」、「武川町」に変更。
上野原市	上野原町、秋山村 (平成17年2月13日)	旧上野原町は、「北都留郡上野原町」を「上野原市」に置き換える。旧秋山村は、「南都留郡秋山村」を「上野原市秋山」に置き換える。
山梨市	山梨市、牧丘町、三富村 (平成17年3月22日)	旧山梨市は変更なし。旧牧丘町は、「東山梨郡」を「山梨市」に置き換える。旧三富村は、「東山梨郡三富村」を「山梨市三富」に置き換える。
市川三郷町	三珠町、市川大門町、六郷町 (平成17年10月1日)	旧町名を「市川三郷町」に変更。以下は従来のが続き。ただし、「市川大門町山家」は「市川三郷町山保」に変更し、市川大門町の大文字のない地区は市川大門を新設する。
甲州市	塩山市、勝沼町、大和村 (平成17年11月1日)	旧塩山市は、「塩山市」を「甲州市塩山」に置き換える。旧勝沼町は、「東山梨郡勝沼町」を「甲州市勝沼町」に置き換える。旧大和村は、「東山梨郡大和村」を「甲州市大和町」に置き換える。
中央市	玉穂町、田富町、豊富村 (平成18年2月20日)	「郡と町村名」を「中央市」に変更。大字名は変更なし。
甲府市	甲府市、中道町、 上九一色村(北部) (平成18年3月1日)	旧甲府市については変更なし。旧中道町と旧上九一色村は「郡と町村名」を「甲府市」に置き換え、大字名を町名とする。
富士河口湖町	富士河口湖町、 上九一色村(南部) (平成18年3月1日)	旧富士河口湖町については変更なし。旧上九一色村は「郡と村名」を「南都留郡富士河口湖町」に置き換え、大字名を「精進」「本栖」「富士ヶ嶺」という表示にする。
北杜市	北杜市、小淵沢町 (平成18年3月15日)	旧北杜市については変更なし。旧小淵沢町については、「北巨摩郡」を「北杜市」に置き換える。
笛吹市	笛吹市、芦川村 (平成18年8月1日)	笛吹市については変更なし。芦川村については、「東八代郡芦川村」を「笛吹市芦川町」に置き換える。
富士川町	増穂町、鵜沢町 (平成22年3月8日)	旧町名を「富士川町」に変更。以下は従来のが続き。このうち、「大字平林」は、「平林」と表示、また、旧鵜沢町の大文字のない地区は鵜沢を表示とする。

市・郡別	市町村名(27市町村)
市	1 甲府市 2 富士吉田市 3 都留市 4 山梨市 5 大月市 6 韮崎市 7 南アルプス市 8 北杜市 9 甲斐市 10 笛吹市 11 上野原市 12 甲州市 13 中央市
西八代郡	14 市川三郷町
南巨摩郡	15 早川町 16 身延町 17 南部町 18 富士川町
中巨摩郡	19 昭和町
南都留郡	20 道志村 21 西桂町 22 忍野村 23 山中湖村 24 鳴沢村 25 富士河口湖町
北都留郡	26 小菅村 27 丹波山村

(資料)山梨県総務部市町村課ホームページから転載

統計用語の解説

用語	解説
調査客体	調査対象である集団を構成している単位をいう。
全数調査	国勢調査などのように統計集団に属するすべての単位を網羅的に調べる方法。全部調査、悉皆調査ともいう。
センサス	もともとは、ある時点の人口を把握するためにすべての人を調べる統計調査、つまり、人口に関する全数調査を指す言葉であった。具体的には、国勢調査の意味に用いられていたが、現在では、何らかの統計集団についてその大きさや内容をいろいろな角度から総合的に知るために行う統計調査を指す言葉としてしばしば用いられる。 経済センサス・農林業センサスは、その例である。
標本調査 (抽出調査・サンプル調査)	観察しようとする集団の一部を全く無作為(ランダム)にぬき出し、その調査結果に基づいてもとの集団全体についての結果を推進する方法をいう。 この場合、観察しようとするもとの集団を母集団、そこから選り出された一部の単位を標本という。
基幹統計調査	統計法に基づき、行政機関が実施する統計調査のうち、重要なものとして総務大臣が指定した統計調査である。調査を受ける人には報告の義務が、また、調査を行う国、地方公共団体、調査員などには、調査によって知り得たことを他に漏らしてはならないこと(秘密の保護)が統計法で定められている。 現在は、基幹統計として50以上が指定されている。
一般統計調査	行政機関が行う統計調査のうち基幹統計調査以外のものをいう。
自計申告	調査の対象が調査事項についてその回答を自ら調査票に記入する方法をいう。この方法は、調査員の負担を軽くし、調査を短期間に終わらせることができる点などで有利であるが、反面調査の対象に理解されやすい調査内容でなければ、回答の正確さを期することができないなどの欠点がある。
他計申告	調査員が調査の対象に質問して回答を求め、その回答に基づいて調査員自らが調査票に記入する方法をいう。この方法は、調査内容が高度で、理解しにくいような場合や、自計申告では正確な回答を期待できない場合には訓練された調査員による他計申告の方法をとるのが最適である。しかし、他計申告では調査員の質の良否が結果に影響を与えること、調査員の負担が多くなること、調査に長期間かかるなどの欠点がある。
常住地主義	人口センサスにおいて調査単位を把握する概念の一つであって、調査の時点で常住している場所で把握する方法を常住地主義という。例えば、旅行者を調査時点の滞在地で把握するのではなく、その者が調査時点で常住している場所で把握する方法である。
現在地主義	調査時点で滞在している場所で把握する方法を現在地主義という。 なお、我が国の国勢調査では戦前は現在地主義をとっていたが、戦後は常住地主義によって調査している。
推計人口	国勢調査結果の人口に毎月の出生、死亡、転入、転出を差し引きして算出する。(外国人を含む。)
住民基本台帳に基づく人口	住民基本台帳に記載されている者のみを記載されている場所で把握する。
事業所	物の生産又は、サービスの提供が業として行われてる個々の場所をいう。言い換えれば事業所とは、営利・非営利に関係なく、その事業を行うことにより収入を得、あるいは生計を立てている人がいる個々の場所ということになる。例えば、商店・工場・事務所・銀行・病院・発電所・学校・神社・寺院・旅館などのように固定的に一区画を占めて事業を行っている場所が事業所である。
工場	普通に工場・製作所・製造所あるいは、加工所と呼ばれているような一区画を占めて主として製造または加工を行っているところである。
世帯の種類	世帯の区分は調査ごとに異なっているが、主な調査では次のようになっている。 ○国勢調査 一般世帯 ・住居と生計を共にしている人々の集まり又は一戸を構えて住んでいる単身者 ・上記の世帯と住居を共にし、別に生計を維持している間借り・下宿などの単身者 ・社会・団体・商店・官公庁などの寄宿舎、独身寮などに居住している単身者 施設等の世帯 ・寮・寄宿舎の学生・生徒 ・病院・療養所の入院者 ・会社施設の入所者 ・自衛隊営舎内居住者 ・矯正施設の入所者 ・その他 ○住宅・土地統計調査 一般世帯 { 住居と生計を共にしている人の集まり 住宅に居住(間借りを除く)する単身者 単身世帯 : 単身の間借り人、単身の住込み使用人、寄宿舎などの単身者又はその集まり ○就業構造基本調査 一般世帯 { 住居と生計を共にしている二人以上の集まり 単身の住込みの雇主も含める 準世帯 : 一人で一戸を構えて暮らしている者や、単身の間借り、寮、寄宿舎、下宿屋などに居住する単身者の一人一人をいう
労働力状態	国勢調査では、調査期間の事実に基づいて次のように区分している。(15歳以上) 労働力 { 主に仕事 家事のほかの仕事 通学のかたわら仕事 休業者……調査期間中、少しも仕事をしなかった人で、病気などで仕事を休み始めてから30日にならない場合又は30日以上休んでも賃金や給料をもらうことになっている人をいう 完全失業者……調査期間中、収入になる仕事を少しもせず、仕事に就くことが可能であり、かつ職業安定所などで積極的に仕事を探していた人をいう 非労働力……調査期間中、収入になる仕事を少しもせず、仕事につくことが不可能であるか又は仕事を積極的に探さなかった人をいう(家事・通学・その他)

都市宣言

交通安全都市宣言

最近の技術革新による経済の発展は、急激に車輛の増加をみるにいたりましたが、その結果として自動車の運行需要と道路の容量との不均衡をもたらし、路面の輻輳は交通事故の主原因となっております。国においても、既にこの対策を講ずるとともに調整を図るため道路網の整備と交通の秩序維持のために新道路交通法の制定をみたのであります。しかしながら頻発する交通事故の大半は人的によるもので遵法と交通道德の涵養、さらに交通環境の整備充実によって、そのほとんどが阻止し得るものであります。

甲府市は、山梨県の県都として、また首都圏都市として近年一層脚光を浴びるにいたっておりますが、飛躍的の発展と併行して激増する諸車の通行はその許容量においてまさに飽和点に達した感があります。

このときにあたり、甲府市当局はその計画する都市改造をさらに推進するとともに、市道の拡張整備、バイパス道路の促進を強力に進めて交通の緩和と交通環境の整備を図るべきであります。

甲府市民もまた自らの手で交通の不安から自分自身を守り交通の安全をひとり取締機関にのみゆだねることなく進んでこれに協力し交通道德の向上につとめ、悲惨な交通事故の絶滅を期するよう力をあわせるべきであります。

よって甲府市議会は、ここに全市民を一丸とした交通安全運動の展開を強力に推進して、甲府市を「交通安全都市」とすることを宣言するものであります。

昭和36年12月9日 甲府市議会

無公害都市宣言

健康で文化的な生活を営むことは、すべての市民の基本的権利である。

しかし恵まれた自然と市民の健康が公害によって侵されようとしている。

甲府市議会は市民の快適な生活と美しい自然を確保し、人間優先による市の繁栄を図るため、次のことを確認し、ここに無公害都市を宣言する。

1 すべての市民は、健康で文化的な生活を営む権利を有し、この権利は公害によって侵されてはならない。

2 すべての市民は、他人の権利を尊重し、自然および生活環境を侵すような行為をしてはならない。

3 すべての市民は、自ら快適な生活環境の維持につとめ、公害の防止と絶滅を図らなければならない。

昭和46年7月8日 甲府市議会

核兵器廃絶平和都市宣言

戦争の惨禍を防止し、恒久平和と安全を実現することは人類共通の念願である。

わが国は世界唯一の核被爆国として、核戦争の回避を求め、被爆の恐しさ、被爆者の苦しみを声を大にして全世界に訴え続けてきた。しかしながら、核軍備の拡大は依然として続いており、人類が平和のうちに生存する権利を根本から脅かしている。

甲府市は、非核三原則の完全実施を願い、すべての国の核兵器の全面廃絶と軍備縮小を求め、人類の永遠の平和を希求し、核兵器廃絶の世論を喚起するため、ここに「核兵器廃絶平和都市」となることを宣言する。

昭和57年7月2日 甲府市

緑化推進都市宣言

みどり豊かな明るい都市環境を形成し、市民生活にうるおいとやすらぎをもたらすために、緑化推進を図ることは、われわれの共通の念願である。

しかしながら、わが市は、かつての戦災あるいは都市化現象等により幾多の緑を失ってきた。

人間生活にかかすことのできない尊い緑を増やすことは、われわれに課せられた重大な責務である。

歴史と伝統に培われた「山の都甲府」は、かいじ国体の開催を契機に、全市民的な創意、努力をもって緑化の推進及び樹木の保存を積極的に図り「緑と花と太陽のあふれる街づくり」建設を行い、われわれの遺産として後世に継承することをここに宣言する。

昭和61年3月13日 甲府市

ゆとり創造都市宣言

すべての国民が生活にゆとりをもち、充実した自由な時間とうるおいのある生活がおくれるようになることは、人間性豊かな社会の建設にとってきわめて重要である。

しかし、わが国の労働時間の現状は、欧米諸国と比較して年間で200時間から500時間も長く、そのため、国民の生活に充実した自由な時間とうるおいが欠如しており、豊かさが実感できない大きな要因となっている。

甲府市議会は、労働と休暇のバランスがとれ、日日団らんのある暮らしがおくれるよう、労働時間短縮、生活環境の整備等、条件整備の推進に全力をつくし、ゆとりある社会の実現を目指してここに「ゆとり創造宣言」を行う。

平成2年7月6日 甲府市議会

ボランティア都市宣言

豊かな自然と歴史に育まれた甲府市は、市制施行以来、「市民と自然を尊び」政治・経済・産業・文化など総合的都市機能の充実が図られ、調和のとれた都市として発展しております。

私たちは、子々孫々にわたり、全ての市民が共に「ゆとりと豊かさ」を実感できる、人にも環境にもやさしい、快適で潤いのある都市づくりを願い、市民すべてが手を携え、常に健康で文化的な生活を営むことのできる、明るい社会を創造していかなければなりません。

市民の尊い善意と豊かな感性のもとに「人と人のふれあい」を大切に、お互いに「奉仕する互助の精神」による自発的な市民参加によって、活力のある健やかな生きがいにあふれた福祉社会の実現を目指し、ここに、決意をこめて「ボランティア都市・甲府」を宣言いたします。

平成6年12月9日 甲府市

生涯学習都市宣言

見はるかす甲斐の山々 麗しき山かいの街 ふるさと甲府

この地に芽生え、太古の昔より営々と築き育てられてきた固有の文化を、私たちはしっかりと受け止め、そして未来へと確実に手渡していかなければなりません。

風に聞く時の流れ

林は語る優しき思い

火と燃える創造の英知

山に学ぶ健やかに生きる力

この栄えたる伝統と歴史・文化を、新しい時代を拓くたくましい知恵を、私たちは生涯をかけて、共に学び、共に深め合い、山の都・甲府に生きる喜びを覚えつつ、自らの人生を豊かにしていきましょう。

ここに、思いを新たに「生涯学習都市・甲府」を宣言いたします。

平成10年6月12日 甲府市

男女共同参画都市宣言

私たち甲府市民は、長い歴史と美しい自然に恵まれたふるさと甲府市を誇りにしています。人間らしく生きることを最高の価値として考え、多様性を重んじる持続可能な社会を目指し、平和で幸福な生活が営める人間関係を、ここ甲府市で築きます。

私たち甲府市民は、男女が平等で、それぞれの尊厳を重んじ、一人ひとりがいきいきと活躍できる社会の実現を目指し、ここに「男女共同参画都市」を高らかに宣言します。

- 1 物事を決めるすべての場面で「男女がともにいる風景」をつくります。
- 1 一人ひとりを大切に、互いの人権を認め守り合う社会(まち)をつくります。
- 1 男女の特性に基づく差別をなくし、社会的因習や慣習を正します。
- 1 男女がともに支え合い、生涯をととした健康づくりをします。
- 1 互いの人格を尊重した温かい地域や家庭をつくります。
- 1 「ひとりの人間」として働く意欲や能力が公平に活かされる社会(まち)をつくります。

平成25年6月20日 甲府市

健康都市宣言

私たちの願いは、人と人との心のつながりを大切にしながら、心身の健康を維持して、健康寿命を延ばし、それぞれが思い描く豊かな人生を実現することに加え、市民一人ひとりが、地域とのつながりを深め、元気にらせるまちをつくることでもあります。

甲府市は、長い歴史と豊かな自然に生まれ、おいしい水と新鮮な農産物のほか、「昇仙峡」などの美しい景勝地や、「富士山」を望む山々の麓に湧き上がる温泉にも恵まれています。また、人と人との強固な絆が、市民の生活に生きがいをもたらすとともに、自治会などの地域組織やボランティア団体など、各種団体による活発な市民活動にもつながっています。更に、市域の中に保健・医療・福祉・教育に関わる施設が充実しているほか、幅広い分野の企業が集積しており、暮らしに必要な環境が整えられています。

私たちは、いつでも、誰もが、こうした資源を活かして、「人」、「地域」、「まち」の「健康の好循環」をつくり、甲府市全体の健康づくりを進め、「元気Cityこうふ」を目指します。

- 1 自分の健康は自分で守り、日頃から心と体の健康管理に努めます。
- 1 家庭や学校での健康教育を通じ、子どもたちの健康づくりに努めます。
- 1 地域の人々の交流により仲間意識を高め、地域全体で協働による健康づくりに努めます。
- 1 地域と企業が連携し、地域ぐるみで健康に働ける環境づくりに努めます。
- 1 良好な生活環境の維持向上を図り、市民と地域の健康づくりを応援するまちの実現に努めます。

令和元年9月19日 甲府市

資料提供機関及び団体名

(順不同)

No.	機関名及び団体名	郵便番号	住 所	電 話
1	学校法人山梨英和学院山梨英和大学	400-8555	甲府市横根町888番地	055-223-6020
2	学校法人山梨学院山梨学院大学	400-8575	甲府市酒折2丁目4番5号	055-224-1261
3	学校法人山梨学院山梨学院短期大学	400-8575	甲府市酒折2丁目4番5号	055-224-1403
4	公立大学法人山梨県立大学	400-0035	甲府市飯田5丁目11番1号	055-224-5260
5	国立大学法人山梨大学	400-8510	甲府市武田4丁目4番37号	055-220-8005
6	山梨県警察本部	400-8586	甲府市丸の内1丁目6番1号	055-221-0110
7	山梨県県民生活部	400-8501	甲府市丸の内1丁目6番1号	055-223-1345
8	山梨県産業労働部	400-8501	甲府市丸の内1丁目6番1号	055-223-1561
9	山梨県立科学館	400-0023	甲府市愛宕町358番地1	055-254-8151
10	山梨県立図書館	400-0024	甲府市北口2丁目8番1号	055-255-1040
11	山梨県立美術館	400-0065	甲府市貢川1丁目4番27号	055-228-3322
12	山梨県立文学館	400-0065	甲府市貢川1丁目5番35号	055-235-8080
13	(株)山梨食肉流通センター	406-0034	笛吹市石和町唐柏1028番地	055-262-2288
14	(公社)甲府市シルバー人材センター	400-0857	甲府市相生2丁目17番1号	055-222-9488
15	(一社)山梨県銀行協会	400-0858	甲府市相生1丁目1番17号	055-228-6013
16	(一社)山梨県バス協会	406-0034	笛吹市石和町唐柏1000番地7	055-262-1201
17	日本放送協会甲府放送局	400-8552	甲府市丸の内1丁目1番20号	055-255-2100
18	甲府家庭裁判所	400-0032	甲府市中央1丁目10番7号	055-213-2571
19	甲府地方裁判所	400-0032	甲府市中央1丁目10番7号	055-213-2571
20	甲府公共職業安定所	400-0851	甲府市住吉1丁目17番5号	055-232-6060
21	甲府地方气象台	400-0035	甲府市飯田4丁目7番29号	055-222-9101
22	日本郵便(株)甲府中央郵便局	400-8799	甲府市太田町6番10号	055-235-3466
23	東京ガス山梨(株)	400-0024	甲府市北口3丁目1番12号	055-253-4631
24	山梨県軽自動車協会	406-0034	笛吹市石和町唐柏791番地1	055-262-7548
25	山梨県自動車販売店協会	406-0034	笛吹市石和町唐柏1000番地7	055-263-3001
26	山梨県赤十字血液センター	400-0062	甲府市池田1丁目6番1号	055-251-5891
27	(一社)山梨県タクシー協会	406-0034	笛吹市石和町唐柏1000番地7	055-262-1212
28	日本郵便(株)南関東支社	210-8797	川崎市川崎区榎町1-2	044-280-9016
29	(株)NTT東日本-南関東 山梨支店	400-0867	甲府市青沼1丁目12番13号	055-231-8850

甲府市統計書

(令和2年版)

発行日 令和3年4月30日
価 格 1,000円
編集・発行・印刷 甲府市 行政経営部 行政経営総室 デジタル推進課 統計係
甲府市相生一丁目9番7号
TEL 055-237-5238